



BRUKSANVISNING

Art.nr 1309

Mikrovågsugn MUF20V

OSBY
Vitvaror – helt enkelt

Läs noggrant igenom dessa instruktioner innan du använder din mikrovågsugn och förvara dem sedan på en säker plats för kommande användning.

Genom att följa instruktionerna kommer du kunna dra nytta av din mikrovågsugn i många år framöver.

SPARA DESSA INSTRUKTIONER FÖR KOMMANDE ANVÄNDNING

INNEHÅLL

Säkerhetsinstruktioner.....	3-7
Översikt.....	8
Installation.....	9-11
Felsökning.....	12

FÖRSIKTIGHETSÅTGÄRDER FÖR ATT UNDVIKA EXPONERING FÖR MIKROVÅGSENERGI

- Försök inte att använda mikrovågsugnen med luckan öppen eftersom detta kan leda till skadlig exponering av mikrovågsenergi. Det är viktigt att varken ta sönder eller modifiera säkerhetslåsen.
- Placera inte något i lucköppningen och se till att spill och rengöringsmedel inte samlas på tätningssytor.



VARNING!

Mikrovågsugnen får inte användas om luckan eller dess förseglingar är skadade, utan måste då först repareras av person med rätt kompetens.

TILLÄGG

Om produkten inte rengörs och upprätthåller ett gott skick kan dess ytor försämras och därmed minska livslängden. Detta kan göra produkten mindre säker.

SPECIFIKATIONER

Modell:	MUF20V
Strömförsörjning:	230V~ 50Hz
Ingångseffekt (Mikrovågsugn):	1050W
Utgångseffekt (Mikrovågsugn):	800 W
Ingångseffekt (Grill):	1000W
Ugnskapacitet:	20L
Diameter på roterande skiva:	255 mm
Yttre mått:	440x343x259 mm
Nettovikt:	10,3 kg

VIKTIGA SÄKERHETSINSTRUKTIONER

Följ dessa grundläggande försiktighetsåtgärder för att minska risken för brand, elektrisk stöt, personskada eller överexponering av mikrovågsenergi:



VARNING!

Vätskor och andra livsmedel får inte värmas i slutna kärl då det kan leda till att de exploderar.



VARNING!

Det är farligt för andra personer än de med rätt kompetens att utföra service eller reparation som innebär att någon av de kåpor som skyddar mot exponering av mikrovågsenergi avlägsnas.

- Den här apparaten kan användas av barn över 8 år och personer med nedsatt fysik, sensorisk eller mental förmåga eller bristande erfarenhet och kunskap om de får handledning eller har instruerats i säker hantering och är införstådda med de faror som kan uppstå. Barn får inte leka med produkten. Rengöring och underhåll får inte utföras av barn utan uppsikt av vuxen.
- Håll produkten och dess sladd utom räckhåll för barn under 8 år.
- Om sladden är skadad måste den bytas ut av tillverkaren, en servicetekniker eller liknande kvalificerad person för att undvika skada.
- Se till att mikrovågsugnen är avstängd innan du byter lampa för att undvika risken för elektriska stötar.
- Det är farligt för någon annan än en auktoriserad person att utföra service eller reparationer som innebär att ha ett skydd som skyddar mot exponering för mikrovågsenergi tas bort.
- Håll koll på mikrovågsugnen när du värmer mat i plast- eller pappersförpackningar då dessa kan börja brinna.
- Vätskor och andra livsmedel får inte värmas i förslutna behållare eftersom de riskerar att explodera.
- Använd endast redskap som är lämpliga för användning i mikrovågsugn.
- Läs och följ instruktionerna under
"FÖRSIKTIGHETSÅTGÄRDER FÖR ATT UNDVIKA RISKEN AV EXPONERING FÖR MIKROVÅGSENERGI"
- Stäng av produkten och dra ur kontakten om du skulle upptäcka rökutveckling. Håll sedan luckan stängd för att kväva eventuella lågor.
- Innehållet i nappflaskor och barnmatsburkar måste röras om eller skakas och dess temperatur kontrolleras innan servering för att undvika brännskador.
- Oskalade ägg och hela hårdkokta ägg ska inte värmas i mikrovågsugnar eftersom de då kan explodera, även efter att uppvärmningen har avslutats.
- Mikrovågsugnen ska rengöras med jämna mellanrum och hållas ren från eventuella matrester.
- Om du värmer dryck i mikrovågsugnen kan detta resultera i fördröjd stötkokning. Var därför försiktig när du hanterar behållaren.
- Håller man inte mikrovågsugnen i rent skick kan det leda till försämring av ytan som kan påverka apparatens livslängd negativt och eventuellt resultera i en farlig situation.

- Mikrovågsugnen får inte installeras bakom en lucka för att undvika överhettning.
- Mikrovågsugnen får inte placeras i ett skåp.
- Denna produkt är avsedd att användas i hushåll och liknande miljöer såsom
 - personalkök i butiker, på kontor och andra typer av arbetsplatser
 - av gäster på hotell, motell och liknande
 - bondgårdar
 - Bed & Breakfast och andra hemliknande miljöer.
- Mikrovågsugnen är avsedd att värma mat och dryck. Att torka mat eller kläder samt att värma värmedynor, tofflor, svampar, fuktiga trasor och liknande kan leda till skada, antändning eller brand.
- Ta bort förslutningar eller handtag som innehåller metall från papper- eller plastförpackningar innan du placerar dem i mikrovågsugnen.
- Produkten ska inte rengöras med en ångtvätt.
- Mikrovågsugnen är avsedd att användas fristående.
- Den bakre ytan på mikrovågsugnen ska placeras mot en vägg.
- Använd inte mikrovågsugnen som förvaringsplats.
- Lämna inte bröd, kakor m.m. inuti mikrovågsugnen när den inte används.
- Installera och placera mikrovågsugnen enligt instruktionerna.

LÄS NOGA OCH BEHÅLL FÖR FRAMTIDA REFERENS

FÖR ATT MINSKA RISKEN FÖR PERSONSKADOR JORDAD INSTALLATION



FARA!

Risk för elektrisk stöt. Vidröring av vissa av de invändiga delarna kan leda till allvarlig personskada eller dödsfall. Demontera inte denna produkt.



VARNING!

Risk för elektrisk stöt. Felaktig användning av jordning kan resultera i en elektrisk stöt. Koppla inte in produkten i ett eluttag innan den är ordentligt installerad och jordad.

Denna produkt måste vara jordad. Om det skulle ske en kortslutning kommer jordningen minska risken för elektriska stötar genom att leda bort strömmen.

Denna produkt är utrustad med en strömkabel med en jordledning samt en jordad stickkontakt. Stickkontakten måste anslutas till ett korrekt installerat och jordat eluttag.

Kontakta en kvalificerad elektriker eller servicetekniker om du inte förstår instruktionerna gällande jordning eller om du är osäker på om produkten är korrekt jordad.

Om en förlängningskabel är nödvändig måste den vara tretrådig.

- Det följer med en kort strömkabel för att minska risken för att snubbla eller fastna, vilket är lättare hänt med en längre kabel.

Om en länge strömkabel eller förlängningskabel används:

- Sladdens märkdata ska vara minst lika stor som märkdata på produkten.
- Förlängningskabeln måste vara en tretrådig, jordad kabel.
- Den långa kabeln måste placeras så att den inte hänger ned över kanten på ett bord eller en bänk, där någon kan snubbla över den eller barn kan dra i den.

RENGÖRING

Koppla ur mikrovågsugnen från strömförsörjningen innan du börjar rengöra den.

- Rengör mikrovågsugnens insida med en lätt fuktad trasa efter användning.
- Rengör tillbehören med tvål och vatten.
- Om luckan, dess tätningar och intilliggande delar har blivit smutsiga ska de rengöras noggrant med en fuktig trasa.
- Använd inte starka rengöringsmedel eller vassa metallskrapor för att rengöra glasluckan då detta kan repa ytan och orsaka glassplitter.
- Rengöringstips: Gör så här för att lättare rengöra de invändiga väggar som kan komma i kontakt med maten: Lägg ner en halv citron i en skål, addera 300 ml vatten och värm den sedan i mikrovågsugnen på maximal effekt i 10 minuter. Torka sedan av mikrovågsugnen med en mjuk och torr trasa.

REDSKAP



Det är farligt för andra personer än de med rätt kompetens att utföra service eller reparation som innebär att någon av de kåpor som skyddar mot exponering för mikrovågsenergi avlägsnas.

Se instruktioner under "Tillåtna material i mikrovågsugnar" samt "Otillåtna material i mikrovågsugnar". Det kan finnas kärl eller material som inte innehåller metall, men som ändå inte är säkra att använda tillsammans med mikrovågsugnar.

Om du är osäker kan du testa kärlet/materialet på följande sätt.

TEST AV KÄRL/MATERIAL:

- Fyll en mikrovågssäker behållare med ett glas kallt vatten (ca 250 ml) och placera den i mikrovågsugnen tillsammans med kärlet/materialet.
- Värm på maximal effekt i 1 minut.
- Känn försiktigt på kärlet/materialet. Om det är varmt ska det inte användas i mikrovågsugn.
- Överskrid inte koktiden på 1 minut.

TILLÅTNA MATERIAL I MIKROVÅGSUGNAR

Kärl/material	Anmärkningar
Brynpanna	Följ tillverkarens instruktioner. Botten på brynpannan måste vara placerad åtminstone 5 mm över den roterande skivan. Felaktig användning kan få skivan att gå sönder.
Porslin	Endast mikrovågssäkert. Följ tillverkarens instruktioner. Använd inte skadat eller sprucket porslin.
Glasburkar	Ta alltid av locket. Använd endast för uppvärmning av mat. De flesta glasburkar är inte värmetåliga och kan spricka.
Glas	Endast värmetåligt och mikrovågssäkert glas. Kontrollera att den är fri från metall. Använd inte skadat eller sprucket glas.
Stekpåsar	Följ tillverkarens instruktioner. Använd inte påsförslutare i metall. Gör hål i påsen för att släppa ut ånga.
Papperstallrikar & -muggar	Endast för tillagning/uppvärmning under kort tid. Lämna inte mikrovågsugnen utan uppsikt under tillagning.
Hushållspapper	Använd för att täcka över mat vid uppvärmning och för att absorbera fett. Endast vid kortvarig tillagning under uppsikt.
Bakplåtspapper	Använd som skydd för att undvika stänk eller som lock vid ångkokning.
Plast	Endast mikrovågssäkert. Följ tillverkarens instruktioner. Bör vara märkt med "Mikrovågssäker" eller liknande. Vissa plastbehållare blir mjuka när maten inuti blir varm. "Kokpåsar" och helt tillslutna plastpåsar bör användas enligt anvisningarna på förpackningen.
Plastfolie	Endast mikrovågssäkert. Använd för att täcka över mat vid tillagning för att behålla fukten. Låt inte plastfolien röra maten.
Termometrar	Endast mikrovågssäkra (kött- och godistermometrar).
Smörgåspapper	Använd som skydd för att undvika stänk eller för att bevara fukt.

OTILLÅTNA MATERIAL I MIKROVÅGSUGNAR

Kärl/material	Anmärkningar
Aluminiumbricka	Kan orsaka gnistor. Lägg över maten i ett mikrovågssäkert kärl.
Matkartong med metallhandtag	Kan orsaka gnistor. Lägg över maten i ett mikrovågssäkert kärl
Kärl i metall eller med metalldekor	Metall avskärmar maten från mikrovågsenergin. Metalldekor kan orsaka gnistor.
Twistband i metall	Kan orsaka gnistor och eldsvåda i ugnen.
Papperspåsar	Kan orsaka eldsvåda i ugnen.
Skumplast	Plastskum kan smälta eller förgifta vätskan inuti när den exponeras för hög temperatur.
Trä	Trä torkar ut när det används i mikrovågsugn och riskerar därför att spricka.

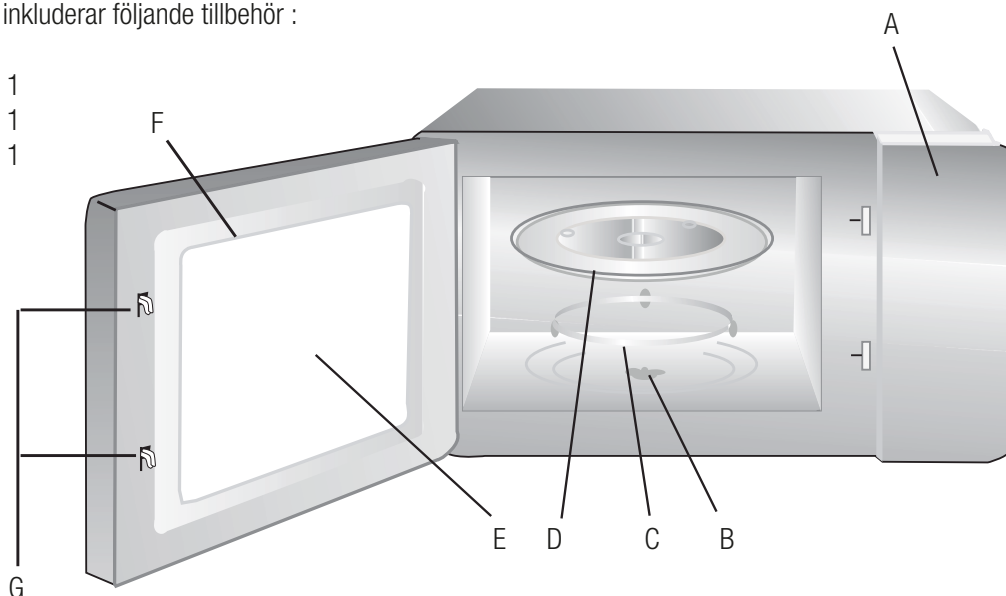
INSTALLERA MIKROVÅGSUGNEN

NAMN PÅ MIKROVÅGSUGNENS DELAR OCH TILLBEHÖR

Ta upp mikrovågsugnen och allt material ur kartongen och töm insidan av ugnen.

Din mikrovågsugn inkluderar följande tillbehör :

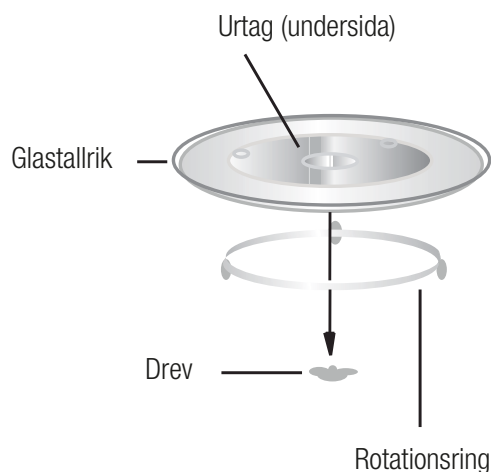
Glastallrik	1
Rotationsring	1
Bruksanvisning	1



- A) Kontrollpanel
- B) Drev
- C) Rotationsring
- D) Glastallrik
- E) Ugnsfönster
- F) Luckram
- G) Säkerhetsspärrar

INSTALLATION AV DEN ROTERANDE SKIVAN

- Placera aldrig glastallriken upp och ned. Glastallriken måste alltid kunna snurra fritt.
- Både glastallrik och rotationsring ska alltid användas vid tillagning i mikrovågsugnen.
- All mat och alla kärl måste alltid placeras på glastallriken vid tillagning.
- Kontakta närmaste behöriga servicecenter om glastallriken eller rotationsringen skulle spricka eller skadas.

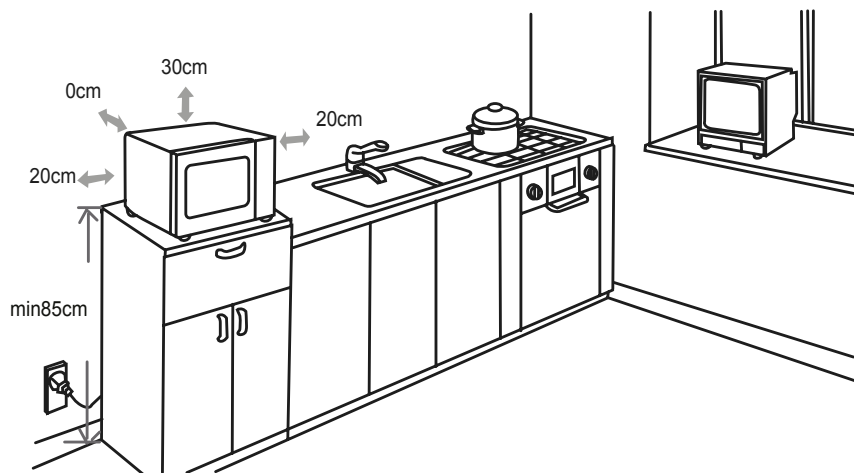


INSTALLATION OCH ANSLUTNING

Ta bort allt förpackningsmaterial och alla tillbehör.

Undersök ugnen för eventuella skador som t.ex bucklor eller trasig dörr.

Installera inte om ugnen är skadad.



- Välj en plan yta som ger tillräckligt med öppet utrymme för intaget och/eller utloppet för ventiler.
- Lägsta installationshöjd är 850mm.
- Den bakre ytan av apparaten ska placeras mot en vägg. Lämna minst ett avstånd på 30 cm ovanför ugnen, ett minsta avstånd på 20 cm krävs mellan ugnen och eventuella intilliggande väggar.
- Ta inte bort benen från botten av ugnen
- Blockering av intaget och/eller utloppsöppningar kan skada ugnen.
- Placera ugnen så långt borta från radio och TV som möjligt. Användning av mikrovågsugn kan orsaka störningar på din radio- eller TV-mottagning.
- Anslut din ugn till ett vanligt hushållsuttag. Se till att spänningen och frekvensen är densamma som står på mikrovågsugnen.

VARNING:

Installera inte mikrovågsugnen över en spishäll eller annan värmeproducerande apparat.

Om den installeras nära eller över en värmekälla, kan den skadas.

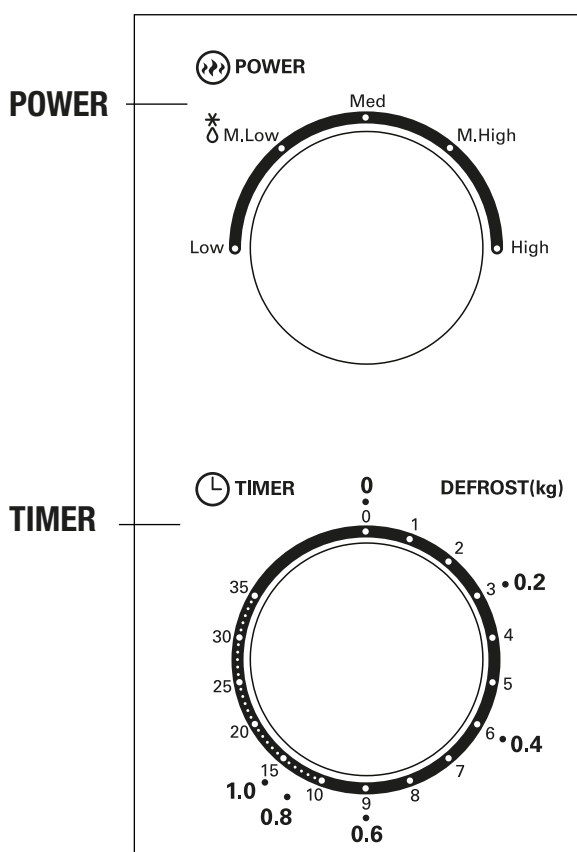


Åtkomliga ytor kan bli heta under användning.

ELEKTRISK KOPPLING

Produkten är försedd med en stickkontakt och får endast kopplas in i ett korrekt installerat och jordat eluttag, Endast en kvalificerad elektriker som följer lämpliga föreskrifter får installera eluttag och byta ut strömkabeln. Om eluttaget inte går att komma åt efter installationen måste en all polig brytare med minst 3 mm kontaktavstånd användas.

ANVÄNDARINSTRUKTIONER



1. För att ställa in tillagningseffekt, vrid på strömratten till önskad nivå.
2. För att ställa in tillagningstiden, vrid på timerknappen till önskad tid.
3. Mikrovågsugnen kommer automatiskt att starta tillagningen efter vald effektnivå och tid.
4. När tillagningstiden är slut, hörs ett ljud och mikrovågsugnen stängs av.
5. Om enheten inte används, ställ alltid in tid till "0".

FUNKTION	EFFEKT	MENY
Låg	17% micro.	Mjuka upp glass.
Medel låg (upptining)	33% micro.	Soppgryta, mjuka upp smör eller upptining.
Medel	55% micro.	Gryta, fisk.
Medel hög	77% micro.	Ris, fisk, kyckling, köttfärs.
Hög	100% micro.	Värm upp, mjölk, koka vatten, grönsaker, dryck.

FELSÖKNING

NORMALT	
Mikrovågsugnen stör TV-mottagningen	Radio- och TV-mottagning kan störas när mikrovågsugnen är igång. Detta liknar den störning som små elektriska apparater, t.ex. mixerapparater, dammsugare och fläktar, kan orsaka. Detta är normalt.
Svag ugnsbelysning	Vid tillagning på låg effekt kan ugnsbelysningen bli svag. Detta är normalt.
Kondens på luckan, varm luft genom ventilationsöppningarna	Vid tillagning kan maten ge ifrån sig ånga. Det mesta kommer ut genom ventilationsöppningarna, men en del ånga kan ackumuleras på svala ytor såsom ugnsluckan. Detta är normalt.
Ugnen startades av misstag när den var tom.	Det är inte tillåtet att låta mikrovågsugnen vara igång när den är tom. Detta är mycket farligt.

PROBLEM	MÖJLIG ORSAK	ÅTGÄRD
Det går inte att starta ugnen	(1) Strömkabeln sitter inte i ordentligt	Dra ur strömkabeln. Sätt sedan i den igen efter 10 sekunder.
	(2) En säkring har gått eller en jordfelsbrytare har brutit strömmen.	Byt ut säkringen eller återställ strömbrytaren.
	(3) Fel på eluttaget.	Testa eluttaget med hjälp av en annan elektrisk apparat.
Ugnen värmer inte upp maten.	(4) Luckan är inte ordentligt stängd.	Stäng luckan helt.



Enligt WEEE-direktivet (Waste of Electrical and Electronic Equipment) ska el- och elektronikprodukter återvinnas. Om du någon gång i framtiden behöver kassera denna produkt ska du INTE slänga den tillsammans med det vanliga hushållsavfallet. Lämna istället in produkten till din närmaste återvinningscentral.

OSBY
Vitvaror – helt enkelt

www.osbyvitvaror.se

OSBY VITVAROR AB
info@osbyvitvaror.se | Tel 042 29 95 60
Makadamgatan 5 | SE-254 64 HELSINGBORG
OSBY Vitvaror AB | Makadamgatan 5 | 254 64 Helsingborg