

# MWS20B

# MWS20W

Brugermanual

User manual

Användarmanual

**scandomestic**

Scandomestic A/S · DK-8600 Silkeborg · Tel.: + 45 7242 5571 · [www.scandomestic.dk](http://www.scandomestic.dk)

## Kære kunde!

- Læs denne brugsanvisning før du tager produktet i brug første gang. Det vil hjælpe dig med at bruge og vedligeholde det korrekt samt forlænge levetiden.
- Gem brugsanvisningen til senere brug, hvis dette skulle blive nødvendigt og sørg for, at vejledningen følger, hvis produktet skifter ejermand.

Denne brugsanvisning indeholder sikkerhedsinstruktioner, betjeningsvejledninger, installationsinstruktioner og tips til problemløsning mm.

### Før du ringer efter service:

- Gennemgå afsnittet om tips til problemløsning. Dette vil hjælpe dig med selv at løse nogle de mest almindelige problemer.
- Hvis du ikke selv kan løse problemerne, ring da efter hjælp fra professionelle teknikere.

### Når De ringer op:

- Skal De angive apparatets fulde reference (model, type, serienummer). Disse oplysninger står på typeskiltet, der sidder på apparatet.
- Skal De opgive, hvor og hvilken forhandler produktet er købt hos, samt oplyse købsdatoen.

### Uberettiget tilkaldelse af teknisk service:

Inden service tilkaldes, kontrolleres de fejlmuligheder, det er muligt selv at udbedre. Såfremt kravet om udbedring er uberettiget, påhviler det kunden selv at betale de omkostninger, der er forbundet med at have tilkaldt service.

### Reklamationsfrist:

Reklamationsfrist omfatter udelukkende fabriksnye produkter indkøbt i Danmark. Reklamationsfristen er gyldig 24 mdr. fra købsdato, når der forevises kvittering, regning eller tilsvarende, hvoraf købsdatoen fremgår. Funktionsvigt på produkterne, der skyldes installationsmæssige forhold, dækkes ikke af reklamationsfristen. Reklamationsfristen indskrænker ikke købers rettigheder iflg. lovgivningen.

### Reklamationsfristen omfatter ikke:

- Fejl eller skader opstået direkte eller indirekte som følge af overlast, fejlbetjening, misbrug, skødeløs behandling, mangelfuld vedligeholdelse, fejlagtig indbygning, opstilling og tilslutning, spændingsvariationer eller elektriske forstyrrelser eller ved reparation udført af andre end Scandomestic A/S autoriserede teknikere.

- Fejl eller skader opstået som følge af erhvervs-mæssig eller anden brug af produkter, der er beregnet til private husholdninger.
- Erstatning for eventuelle følgeskader, herunder skader på andre genstande, driftstab etc., medmindre andet er lovmæssigt fastlagt

### Transportskader:

En transportskade, der konstateres ved forhandlerens levering hos kunden, er primært en sag mellem kunden og forhandleren. I tilfælde, hvor kunden selv har stået for transporten af produktet, påtager leverandøren sig ingen forpligtelser i forbindelse med evt. transportskade. Evt. transportskader skal anmeldes omgående og senest 24 timer efter, at varen er leveret. I modsat fald vil kundens krav kunne afvises.

### Erhvervskøb:

Erhvervskøb er ethvert køb af produkter, der ikke skal bruges i en privat husholdning, men anvendes til erhverv eller erhvervs lignende formål (restaurant, café, kantine etc.) eller bruges til udlejning eller anden anvendelse, der omfatter flere brugere. I forbindelse med erhvervskøb ydes ingen garanti, da dette produkt udelukkende er beregnet til almindelig husholdning.

### Vigtigt!

Vær opmærksom på, at producenten, som følge af konstant udvikling og ajourføring af produktet, kan foretage ændringer uden forudgående varsel.

# Bortskaffelse

## Bortskaf produktets emballage korrekt.



I henhold til WEEE's direktiver må dette produkt ikke smides i skraldespanden. Det skal afleveres på en genbrugsstation. På den måde hjælper du med at beskytte miljøet.

## ADVARSEL!

Emballagen kan være farlig for børn!

Plastdele er mærket med de internationale standardforkortelser:

PE - polyethylen, f.eks. indpakningsfolien

PS - polystyren, f.eks. polstringsmaterialet

PO M - polyoxymethylen, f.eks. plastclips

PP - polypropylen, f.eks. salttragten

AB S - acrylonitril-butadien-styren, f.eks. kontrolpanelet.

Elektrisk og elektronisk udstyr (EEE) indeholder materialer, komponenter og stoffer, der kan være farlige og skadelige for menneskers sundhed og for miljøet, når affaldet af elektrisk og elektronisk udstyr (WEEE) ikke bortskaffes korrekt.

Produkter, der er mærket med nedenstående "overkrydsede skraldespand", er elektrisk og elektronisk udstyr. Den krydsede skraldespand symboliserer, at affald af elektrisk og elektronisk udstyr ikke må bortskaffes sammen med usorteret husholdningsaffald, men skal indsamles særskilt.

Til dette formål har alle kommuner etableret indsamlingsordninger, hvor affald af elektrisk og elektronisk udstyr gratis kan afleveres af borgerne på genbrugsstationer eller andre indsamlingssteder eller hentes direkte fra husholdningerne. Nærmere information skal indhentes hos kommunens tekniske forvaltning.

Original brugermanual

Original brukermanual

Original användarmanual

Original käyttöohje

## Læs disse instruktioner omhyggeligt, før du bruger din mikrobølgeovn, og gem den omhyggeligt.

Hvis du følger instruktionerne, vil din ovn give dig mange års god service.

GEM DISSE INSTRUKTIONER OMHYGGELIGT

### FORHOLDSREGLER TIL UNDGÅ MULIGT EKSPONERING FOR HØJ MIKROBØLGEENERGIE

- Forsøg ikke at betjene denne ovn med døren åben, da dette kan resultere i skadelig eksponering for mikrobølgeenergi. Det er vigtigt ikke at bryde eller pille ved sikkerhedslåsene.
- Placer ikke nogen genstande mellem ovnens forside og lågen, og lad ikke snavs eller rengøringsrester samle sig på tætningsflader.

ADVARSEL: Hvis døren eller dørtætningerne er beskadigede, må ovnen ikke betjenes, før den er blevet repareret af en kompetent person.

### TILLÆG

Hvis apparatet ikke holdes i god renlighed, kan dets overflade blive forringet og påvirke levetiden af det apparat og at føre til -en farligt situation.

Nominal spænding:	230V~ 50Hz
Nominal indgangseffekt (mikrobølge):	1050W
Nominal udgangseffekt (mikrobølge):	700 W
Ovnkapacitet:	20 L
Drejeskivens diameter:	Ø 255 mm
Udvendige dimensioner:	440 x 336 x 259 mm
Nettovægt:	Ca. 10,35 kg

# VIGTIG SIKKERHED INSTRUKTIONER

## ADVARSEL

Til reducere det risiko af brand, elektrisk chok, skade til personer eller udsættelse for overdreven mikrobølgeovnsenergi, når du bruger dit apparat, skal du følge de grundlæggende forholdsregler, herunder følgende :

- Læs og følg den specifikke:  
"SIKKERHEDSFORANSTALTNINGER FOR AT UNDGÅ MULIG UDSÆTNING FOR OVERDRAGENDE MIKROBØLGEENERGIE".
- Dette apparat kan bruges af børn fra 8 år og derover og personer med nedsatte fysiske, sensoriske eller mentale evner eller mangel på erfaring og viden, hvis de har fået opsyn eller instruktion i brugen af apparatet på en sikker måde og forstår involverede farer. Børn må ikke lege med apparatet. Rengøring og brugervedligeholdelse må ikke udføres af børn uden opsyn.
- Opbevar apparatet og dets ledning utilgængeligt for børn under 8 år.
- Hvis forsyningsledningen er beskadiget, skal den udskiftes af producenten, dennes serviceagent eller lignende kvalificerede personer for at undgå en fare.
- ADVARSEL: Sørg for, at apparatet er slukket, før du udskifter lampen for at undgå muligheden for elektrisk stød.
- ADVARSEL: Det er farligt for andre end en kompetent person at udføre service- eller reparationsoperationer, der involverer fjernelse af et dæksel, som beskytter mod eksponering for mikrobølgeenergi.
- ADVARSEL: Væsker og andre fødevarer må ikke opvarmes i lukkede beholdere, da de er tilbøjelige til at eksplodere.
- Hvornår opvarmning mad i plast eller papir containere, hold øje med ovnen på grund af muligheden for antændelse.
- Brug kun redskaber, der er egnede til brug i mikrobølgeovne.

- Hvis der udsendes røg, skal du slukke for apparatet eller trække stikket ud og holde døren lukket for at kvæle eventuelle flammer.
- Mikrobølgeopvarmning af drikkevarer kan resultere i forsinket eruptiv kogning, derfor skal man være forsigtig ved håndtering af beholderen.
- Indholdet af sutteflasker og babymadsglas skal omrøres eller rystes, og temperaturen kontrolleres før indtagelse for at undgå forbrændinger.
- Æg i deres skal og hele hårdkogte æg bør ikke opvarmes i mikrobølgeovne, da de kan eksplodere, selv efter at mikrobølgeopvarmningen er afsluttet.
- Ovnens rengøres regelmæssigt, og eventuelle madrester skal fjernes.
- Hvis ovnen ikke holdes ren, kan det føre til forringelse af overfladen, hvilket kan påvirke apparatets levetid negativt og muligvis resultere i en farlig situation.

Apparatet må ikke installeres bag en dekorativ dør for at undgå overophedning. (Dette gælder ikke for apparater med dekorativ dør.)

- Brug kun den temperatursonde, der anbefales til denne ovn. (for ovne med mulighed for at bruge en temperaturfølede sonde.)
- Mikrobølgeovnen må ikke være placeret i et skab med mindre det har været testet i -en skab.
- Mikrobølgeovnen skal betjenes med den dekorative låge åben. (til ovne med en dekorativ låge.)
- Dette apparat er beregnet til at blive brugt i husholdninger og lignende applikationer som:
  - personalekøkkenområder i butikker, kontorer og andre arbejdsmiljøer ;

- af kunder i hoteller, moteller og andre boligmiljøer;
- gårdhuse;
- miljøer af typen bed and breakfast.
- Mikrobølgeovnen er beregnet til opvarmning af mad og drikke. Tørring af mad eller tøj og opvarmning af varmpuder, hjemmesko, svampe, fugtig klud og lignende kan medføre risiko for skader, antændelse eller brand.
- Metalliske beholdere til mad og drikke er ikke tilladt under tilberedning i mikrobølgeovn.
- Apparatet må ikke rengøres med en damprenser.
- Apparatet er beregnet til at blive brugt fritstående.
- Apparaternes bagside skal placeres mod en væg.
- Apparatene er ikke beregnet til at blive betjent ved hjælp af en ekstern timer eller separat fjernbetjeningssystem.
- Temperaturen på tilgængelige overflader kan være høj, når apparatet er i drift.
- ADVARSEL: Når apparatet bruges i kombinationstilstand, bør børn kun bruge ovnen under opsyn af voksne på grund af de genererede temperaturer.

## **LÆS FORSIGTIG OG HOLDE TIL FREMTIDIG REFERENCE**

### **REDUCERE DET RISIKO AF SKADE TIL PERSONER, DER JORDER INSTALLATION**

#### **FARE**

Fare for elektrisk stød

Rørende nogle af det indre komponenter kan årsag alvorlig personskade eller død.

Skil ikke dette apparat ad.

## ADVARSEL

Fare for elektrisk stød

Forkert brug af jordforbindelsen kan resultere i elektrisk stød. Gør ikke prop ind i en stikkontakt indtil apparat er ordentligt installeret og jordet.

Det her apparat skal være jordet. I det begivenhed af en elektrisk kortslutning reducerer jording risikoen for elektrisk stød ved at give en escape-ledning til den elektriske strøm.

Det her apparat er udstyret med -en snor at have -en jordledning med jordstik. Stikket skal sættes i en stikkontakt, der er korrekt installeret og jordet.

Konsultere -en kvalificeret elektriker eller servicemand hvis det jordforbindelsen ikke er fuldstændigt forstået, eller hvis der er tvivl om, hvorvidt apparatet er korrekt jordet.

Hvis det er nødvendigt til brug en udvidelse snor, brug kun -en 3-leder forlængerledning.

- 1 En kort strømforsyningsledning medfølger for at reducere risikoen ved at blive viklet ind i eller snuble over en længere ledning.
- 2 Hvis der bruges et langt ledningssæt eller forlængerledning:
- 3 Ledningssættets eller forlængerledningens mærkede elektriske værdi skal være mindst lige så høj som apparatets elektriske værdi.
- 4 Forlængerledningen skal være en 3-leder ledning med jordforbindelse.
- 5 Den lange ledning skal arrangeres, så den ikke falder over bordpladen eller bordpladen, hvor den kan trækkes i af børn eller snuble over utilsigtet

## RENGØRING

- 1 Sørg for at tage apparatet ud af strømforsyningen.
- 2 Rengør ovnrummet efter brug med en let fugtig klud.
- 3 Rengør tilbehøret på sædvanlig måde i sæbevand.
- 4 Dørkarm og tætning og nabodele skal rengøres omhyggeligt med en fugtig klud, når de er snavsede.
- 5 Brug ikke hårde slibende rengøringsmidler eller skarpe metalskrabere til at rengøre ovndørens glas, da de kan ridse overfladen, hvilket kan resultere i, at glasset knuses.
- 6 Rengøringsstip ---Til lettere rengøring af hulrummets vægge, som den tilberedte mad kan røre ved: Placer en halv citron i en skål, tilsæt 300 ml (1/2 pint) vand og opvarm på 100 % mikrobølgeeffekt i 10 minutter. Tør ovnen ren med en blød, tør klud.



# REDSKAB

## ADVARSEL

### Personlig Skade Fare

Det er farligt for andre end en kompetent person at udføre service- eller reparationsoperationer, der involverer fjernelse af et dæksel, der beskytter mod eksponering for mikrobølgeenergi.

Se vejledningen om "Materialer, du kan bruge i mikrobølgeovn eller skal undgås i mikrobølgeovn." Der kan være visse ikke-metalliske redskaber, som ikke er sikre at bruge til mikroovn. Hvis du er i tvivl, kan du teste det pågældende redskab ved at følge nedenstående procedure.

### Test af redskaber :

- 1 Fyld en mikrobølgesikker beholder med 1 kop koldt vand (250 ml) sammen med det pågældende redskab.
- 2 Kog ved maksimal effekt i 1 minut.
- 3 Føl forsigtigt redskabet. Hvis det tomme redskab er varmt, må det ikke bruges til madlavning i mikrobølgeovn.
- 4 Overskrid ikke 1 minuts tilberedningstid.

## Materialer du kan brug i mikroovn ovn

### Bruningsfad

Følg producentens instruktioner. Bunden af bruningsfadet

skal være mindst 3/16 tomme (5 mm) over pladespilleren. Forkert brug kan få pladespilleren til at gå i stykker.

### Spisestel

Kun mikroovnsikker. Følg producentens instruktioner. Brug ikke revnede eller skårede tallerkener.

### Klasse krukke

Tag altid låget af. Brug kun til at varme maden op, indtil den er lige varm. De fleste glaskrukker er ikke varmebestandige og kan gå i stykker.

### Klassetøj

Kun varmebestandigt ovnglas. Sørg for, at der ikke er nogen metalbeklædning. Brug ikke revnede eller skårede tallerkener.

### Ovn kogeposer

Følg producentens instruktioner. Luk ikke med metalbånd. Lav slidser for at tillade

damp at slippe ud.

### **Papirtallerkener og kopper**

Brug kun til kortvarig tilberedning/opvarmning. Efterlad ikke ovnen uden opsyn under madlavning.

### **Papirhåndklæder**

Bruges til at dække mad til for at genopvarme og absorbere fedt. Brug kun under opsyn til en kortvarig madlavning.

### **Pergamentpapir**

Bruges som dæksel for at forhindre sprøjt eller som indpakning til dampning.

### **Plast**

Kun mikroovnsikker. Følg producentens anvisninger. Skal være mærket "Mikrobølgesikker". Nogle plastikbeholdere bliver bløde, da maden indeni bliver varm. "Kogende poser" og tæt lukkede plastikposer skal skæres, gennembøres eller udluftes som anvist af pakken.

### **Plastfilm**

Kun mikroovnsikker. Bruges til at dække maden til under tilberedningen for at holde på fugten. Lad ikke plastikfolie røre ved mad.

### **Termometre**

Kun mikroovnsikker (kød- og sliktermometre).

### **Voks papir**

Bruges som dæksel for at forhindre sprøjt og holde på fugten.

## **Materialer, der skal undgås i mikrobølgeovn**

### **Aluminiumsbakke**

Kan forårsage buedannelse. Overfør maden til et mikroovnsikkert fad.

### **Madkarton med metalhåndtag**

Kan forårsage buedannelse. Overfør maden til et mikroovnsikkert fad.

### **Metal- eller metalbeklædte redskaber**

Metal beskytter maden mod mikrobølgeenergi. Metalbeklædning kan forårsage buedannelse.

### **Metal twist bånd**

Kan forårsage buedannelse og kan forårsage brand i ovnen.

### **Papirposer**

Kan forårsage brand i ovnen.

## Plastskum

Plastskum kan smelte eller forurene væsken indeni, når det udsættes for høje temperaturer.

## Træ

Træ vil tørre ud, når det bruges i mikrobølgeovnen og kan flække eller revne.

## INDSTILLING OP DIN OVN

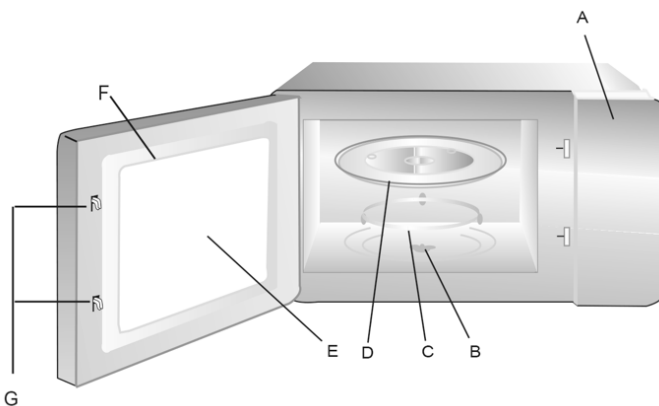
### Navne på ovndele og tilbehør

Fjern ovnen og alle materialer fra kartonen og ovnrummet. Din ovn leveres med følgende tilbehør:

1 glasbakke

1 Drejeskive-ringsamling

1 Brugsanvisning



Et kontrolpanel

B Drejeskiveaksel

C Drejeskive ring samling

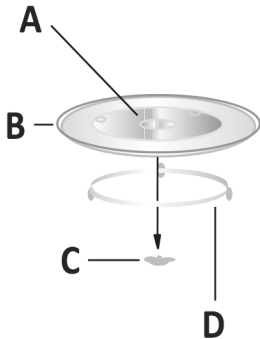
D Glasbakke

E Observationsvindue

F Dørmontage

G Sikkerhedslåsesystem

## Drejeskive installation



A Drejeskive (underside)

B Glasbakke

C Drejeskiveaksler

D Drejeskive ring samling

Stil aldrig glasbakken på hovedet. Glasbakken må aldrig begrænses.

Både glasbakke og drejeskivering skal altid bruges under madlavning.

Al mad og beholdere med mad placeres altid på glasbakken til madlavning.

Kontakt dit nærmeste autoriserede servicecenter, hvis glasbakken eller drejekransringen revner eller går i stykker.

## INSTALLATION AF BORDPLADE

Fjern alt emballagemateriale og tilbehør. Undersøg ovnen for eventuelle skader såsom buler eller ødelagt låge. Må ikke installeres, hvis ovnen er beskadiget.

Kabinnet: Fjern eventuel beskyttelsesfilm fundet på mikrobølgeovnen skab overflade. Gør ikke fjerne det lys Brun Glimmer dække over at er fastgjort til ovnrummet for at beskytte magnetronen.

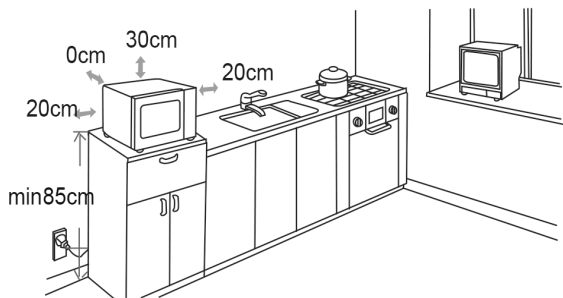
## INSTALLATION

Vælg en plan overflade, der giver tilstrækkelig åben plads til indsugnings- og/eller udløbsventilerne.

1 Minimum monteringshøjde er 85 cm.

2 Apparats bagside skal placeres mod en væg. Efterlad en afstand på

mindst 30 cm over ovnen. Der kræves en minimumsafstand på 20 cm mellem ovnen og eventuelle tilstødende vægge.



- 3 Fjern ikke benene fra bunden af ovnen.
- 4 Blokering af indsugnings- og/eller udløbsåbninger kan beskadige ovnen.
- 5 Placer ovnen så langt væk fra radioer og tv som muligt. Betjening af mikrobølgeovnen kan forårsage interferens med din radio- eller tv-modtagelse.
- 6 Slut din ovn til en almindelig stikkontakt. Sørg for, at spændingen og frekvensen er den samme som spændingen og frekvensen på mærket.

**ADVARSEL** : Gør ikke installere ovn over -en rækkevidde kogeplader eller andet varmeproducerende apparat. Hvis den installeres i nærheden af eller over en varme kilde, det ovn kunne være beskadiget og det garanti ville være ugyldig.

**Det tilgængelig overflade kan være varm under drift.**

## OPERATION

### Kontrolpanel og funktioner

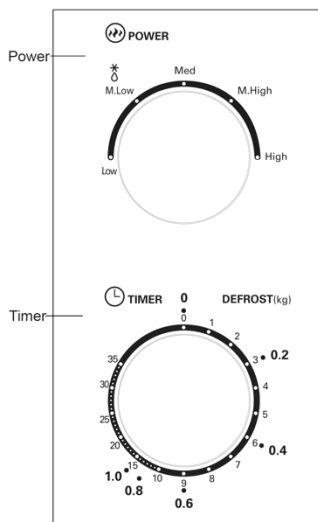
For at indstille tilberedningseffekten ved at dreje strømknappen til det ønskede niveau.

For at indstille tilberedningstiden ved at dreje timerknappen til den ønskede tid i henhold til din madlavningsvejledning.

Mikrobølgeovnen starter automatisk tilberedningen, når effektniveauet og tiden er indstillet.

Når tilberedningstiden er udløbet, vil enheden "Dong" for at stoppe.

Hvis enheden ikke er i brug, skal tiden altid indstilles til "0".



Funktion/Power	Produktion	Ansøgning
Lav	17% mikro.	Blødgør is
Med. Lav (afrimning)	33% mikro.	Suppe gryderet, blødgør smør eller optø
Med.	55% mikro.	Stuvning, fisk
Med. Høj	77% mikro.	Ris, fisk, kylling, hakket kød
Høj	100% mikro.	Genopvarm, mælk, kog vand, grøntsager, drik

Bemærk: Når du tager mad ud af ovnen, skal du sørge for, at ovnen er slukket ved at dreje timerkontakten til 0 (nul).

Undladelse af at gøre det, og betjening af mikrobølgeovnen uden mad i, kan resultere i overophedning og beskadigelse af magnetronen.

# Problemer

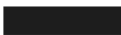
Normal	
Mikrobølgeovn forstyrrer tv-modtagelse	Radio- og tv-modtagelse kan blive forstyrret, når mikrobølgeovnen er i drift. Det ligner forstyrrelsen af små elektriske apparater, som mixer, støvsuger og elektrisk ventilator. Det er normalt.
Dæmp ovnlys	Ved laveffekt mikrobølgetilberedning kan ovnlyset blive svagt. Det er normalt.
Damp samler sig på døren, varm luft ud af ventilationsåbninger	Ved madlavning kan der komme damp ud af maden. De fleste vil komme ud af ventilationsåbninger. Men nogle kan samle sig på et køligt sted som ovndøren. Det er normalt.
Ovnen startede ved et uheld uden mad i.	Det er forbudt at køre enheden uden mad indeni. Det er meget farligt.

Problemer	Mulig årsag	Afhjælpe
Ovnen kan ikke startes.	Netledningen er ikke sat ordentligt i.	Tag stikket ud. Tilslut derefter igen efter 10 sekunder.
	Sikringen springer eller afbryderen virker.	Udskift sikring eller nulstil afbryder (repareret af professionelt personale fra vores virksomhed)
	Problemer med stikkontakten.	Test stikkontakten med andre elektriske apparater.
Ovnen varmer ikke.	Døren er ikke lukket godt.	Luk døren godt.

I henhold til direktivet om affald af elektrisk og elektronisk udstyr (WEEE) skal



WEEE indsamles og behandles separat. Hvis du på noget tidspunkt i fremtiden skal bortskaffe dette produkt Vær venlig gør IKKE bortskaffe af det her produkt med husholdningsaffald. Send venligst dette produkt til WEEE-indsamlingssteder, hvor det er muligt.



## **Read these instructions carefully before using your microwave oven, and keep it carefully.**

If you follow the instructions, your oven will provide you with many years of good service.

SAVE THESE INSTRUCTIONS CAREFULLY

### **PRECAUTIONS TO AVOID POSSIBLE EXPOSURE TO EXCESSIVE MICROWAVE ENERGY**

- Do not attempt to operate this oven with the door open since this can result in harmful exposure to microwave energy. It is important not to break or tamper with the safety interlocks.
- Do not place any object between the oven front face and the door or allow soil or cleaner residue to accumulate on sealing surfaces.

WARNING: If the door or door seals are damaged, the oven must not be operated until it has been repaired by a competent person.

### **ADDENDUM**

If the apparatus is not maintained in a good state of cleanliness, its surface could be degraded and affect the lifespan of the apparatus and lead to a dangerous situation.

Rated Voltage:	230V~ 50Hz
Rated Input Power (Microwave):	1050W
Rated Output Power (Microwave):	700 W
Oven Capacity:	20 L
Turntable Diameter:	255 mm
External Dimensions:	440 x 336 x 259mm
Net Weight:	Approx. 10.35 kg



# IMPORTANT SAFETY INSTRUCTIONS

## WARNING

To reduce the risk of fire, electric shock, injury to persons or exposure to excessive microwave oven energy when using your appliance, follow basic precautions, including the following:

- Read and follow the specific: "PRECAUTIONS TO AVOID POSSIBLE EXPOSURE TO EXCESSIVE MICROWAVE ENERGY".
- This appliance can be used by children aged from 8 years and above and persons with reduced physical, sensory or mental capabilities or lack of experience and knowledge if they have been given supervision or instruction concerning use of the appliance in a safe way and understand the hazards involved. Children shall not play with the appliance. Cleaning and user maintenance shall not be made by children without supervision.
- Keep the appliance and its cord out of reach of children less than 8 years.
- If the supply cord is damaged, it must be replaced by the manufacturer, its service agent or similarly qualified persons in order to avoid a hazard.
- **WARNING:** Ensure that the appliance is switched off before replacing the lamp to avoid the possibility of electric shock.
- **WARNING:** It is hazardous for anyone other than a competent person to carry out any service or repair operation that involves the removal of a cover which gives protection against exposure to microwave energy.
- **WARNING:** Liquids and other foods must not be heated in sealed containers since they are liable to explode.
- When heating food in plastic or paper containers, keep an eye on the oven due to the possibility of ignition.
- Only use utensils that are suitable for use in microwave

ovens.

- If smoke is emitted, switch off or unplug the appliance and keep the door closed in order to stifle any flames.
- Microwave heating of beverages can result in delayed eruptive boiling, therefore care must be taken when handling the container.
- The contents of feeding bottles and baby food jars shall be stirred or shaken and the temperature checked before consumption, in order to avoid burns.
- Eggs in their shell and whole hard-boiled eggs should not be heated in microwave ovens since they may explode, even after microwave heating has ended.
- The oven should be cleaned regularly and any food deposits removed.
- Failure to maintain the oven in a clean condition could lead to deterioration of the surface that could adversely affect the life of the appliance and possibly result in a hazardous situation.

The appliance must not be installed behind a decorative door in order to avoid overheating. (This is not applicable for appliances with decorative door.)

- Only use the temperature probe recommended for this oven. (for ovens provided with a facility to use a temperature-sensing probe.)
- The microwave oven shall not be placed in a cabinet unless it has been tested in a cabinet.
- The microwave oven must be operated with the decorative door open. (for ovens with a decorative door.)
- This appliance is intended to be used in household and similar applications such as:
  - staff kitchen areas in shops, offices and other working

environments;

- by clients in hotels, motels and other residential type environments;

- farm houses;

- bed and breakfast type environments.

- The microwave oven is intended for heating food and beverages. Drying of food or clothing and heating of warming pads, slippers, sponges, damp cloth and similar may lead to risk of injury, ignition or fire.
- Metallic containers for food and beverages are not allowed during microwave cooking.
- The appliance shall not be cleaned with a steam cleaner.
- The appliance is intended to be used freestanding.
- The rear surface of appliances shall be placed against a wall.
- The appliances are not intended to be operated by means of an external timer or separate remote-control system.
- The temperature of accessible surfaces may be high when the appliance is operating.
- **WARNING:** When the appliance is operated in the combination mode, children should only use the oven under adult supervision due to the temperatures generated.

## **READ CAREFULLY AND KEEP FOR FUTURE REFERENCE**

### **REDUCE THE RISK OF INJURY TO PERSONS GROUNDING INSTALLATION**

#### **DANGER**

Electric Shock Hazard

Touching some of the internal components can cause serious personal injury or

death. Do not disassemble this appliance.

## **WARNING**

### Electric Shock Hazard

Improper use of the grounding can result in electric shock. Do not plug into an outlet until appliance is properly installed and grounded.

This appliance must be grounded. In the event of an electrical short circuit, grounding reduces the risk of electric shock by providing an escape wire for the electric current.

This appliance is equipped with a cord having a grounding wire with a grounding plug. The plug must be plugged into an outlet that is properly installed and grounded.

Consult a qualified electrician or serviceman if the grounding instructions are not completely understood or if doubt exists as to whether the appliance is properly grounded.

If it is necessary to use an extension cord, use only a 3-wire extension cord.

- 1 A short power-supply cord is provided to reduce the risks resulting from becoming entangled in or tripping over a longer cord.
- 2 If a long cord set or extension cord is used:
- 3 The marked electrical rating of the cord set or extension cord should be at least as great as the electrical rating of the appliance.
- 4 The extension cord must be a grounding-type 3-wire cord.
- 5 The long cord should be arranged so that it will not drape over the counter top or tabletop where it can be pulled on by children or tripped over unintentionally

## **CLEANING**

- 1 Be sure to unplug the appliance from the power supply.
- 2 Clean the cavity of the oven after using with a slightly damp cloth.
- 3 Clean the accessories in the usual way in soapy water.
- 4 The door frame and seal and neighbour parts must be cleaned carefully with a damp cloth when they are dirty.
- 5 Do not use harsh abrasive cleaners or sharp metal scrapers to clean the oven door glass since they can scratch the surface, which may result in shattering of the glass.
- 6 Cleaning Tip---For easier cleaning of the cavity walls that the food cooked can

touch: Place half a lemon in a bowl, add 300ml (1/2 pint) water and heat on 100% microwave power for 10 minutes. Wipe the oven clean using a soft, dry cloth.

## **UTENSILS**

### **CAUTION**

#### **Personal Injury Hazard**

It is hazardous for anyone other than a competent person to carry out any service or repair operation that involves the removal of a cover which gives protection against exposure to microwave energy.

See the instructions on "Materials you can use in microwave oven or to be avoided in microwave oven." There may be certain non-metallic utensils that are not safe to use for microwaving. If in doubt, you can test the utensil in question following the procedure below.

#### **Utensil Test:**

- 1 Fill a microwave-safe container with 1 cup of cold water (250ml) along with the utensil in question.
- 2 Cook on maximum power for 1 minute.
- 3 Carefully feel the utensil. If the empty utensil is warm, do not use it for microwave cooking.
- 4 Do not exceed 1 minute cooking time.

## **Materials you can use in microwave oven**

### **Browning dish**

Follow manufacturer's instructions. The bottom of browning dish

must be at least 3/16 inch (5mm) above the turntable. Incorrect usage may cause the turntable to break.

### **Dinnerware**

Microwave-safe only. Follow manufacturer's instructions. Do not use cracked or chipped dishes.

### **Class jars**

Always remove lid. Use only to heat food until just warm. Most glass jars are not heat resistant and may break.

### **Classware**

Heat-resistant oven glassware only. Make sure there is no metallic trim. Do not

use cracked or chipped dishes.

### **Oven cooking bags**

Follow manufacturer's instructions. Do not close with metal tie. Make slits to allow steam to escape.

### **Paper plates and cups**

Use for short-term cooking/warming only. Do not leave oven unattended while cooking.

### **Paper towels**

Use to cover food for reheating and absorbing fat. Use with supervision for a short-term cooking only.

### **Parchment paper**

Use as a cover to prevent splattering or a wrap for steaming.

### **Plastic**

Microwave-safe only. Follow the manufacturer's instructions. Should be labeled "Microwave Safe". Some plastic containers soften, as the food inside gets hot. "Boiling bags" and tightly closed plastic bags should be slit, pierced or vented as directed by package.

### **Plastic wrap**

Microwave-safe only. Use to cover food during cooking to retain moisture. Do not allow plastic wrap to touch food.

### **Thermometers**

Microwave-safe only (meat and candy thermometers).

### **Wax paper**

Use as a cover to prevent splattering and retain moisture.

## **Materials to be avoided in microwave oven**

### **Aluminum tray**

May cause arcing. Transfer food into microwave-safe dish.

### **Food carton with metal handle**

May cause arcing. Transfer food into microwave-safe dish.

### **Metal or metal- trimmed utensils**

Metal shields the food from microwave energy. Metal trim may cause arcing.

### **Metal twist ties**

May cause arcing and could cause a fire in the oven.

## Paper bags

May cause a fire in the oven.

## Plastic foam

Plastic foam may melt or contaminate the liquid inside when exposed to high temperature.

## Wood

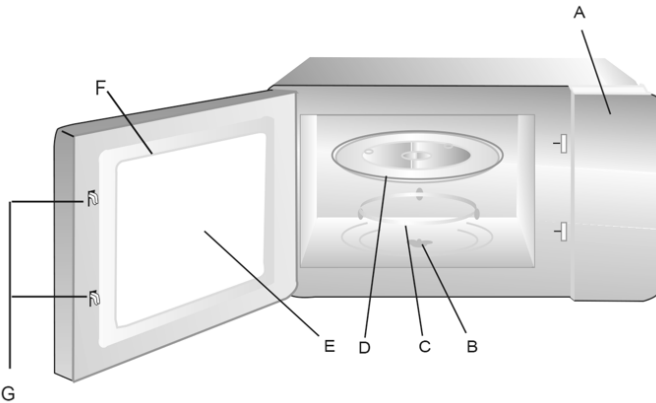
Wood will dry out when used in the microwave oven and may split or crack.

## SETTING UP YOUR OVEN

### Names of Oven Parts and Accessories

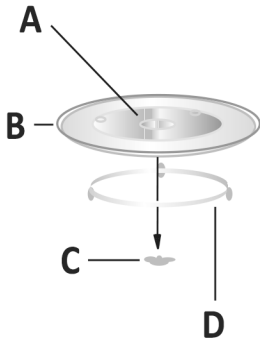
Remove the oven and all materials from the carton and oven cavity. Your oven comes with the following accessories:

- 1 Glass tray
- 1 Turntable ring assembly
- 1 Instruction Manual



- A Control panel
- B Turntable shaft
- C Turntable ring assembly
- D Glass tray
- E Observation window
- F Door assembly
- G Safety interlock system

## Turntable Installation



A Hub (underside)

B Glass tray

C Turntable shaft

D Turntable ring assembly

Never place the glass tray upside down. The glass tray should never be restricted.

Both glass tray and turntable ring assembly must always be used during cooking.

All food and containers of food are always placed on the glass tray for cooking.

If glass tray or turntable ring assembly cracks or breaks, contact your nearest authorized service center.

## COUNTERTOP INSTALLATION

Remove all packing material and accessories. Examine the oven for any damage such as dents or broken door. Do not install if oven is damaged. Cabinet: Remove any protective film found on the microwave oven cabinet surface. Do not remove the light brown Mica cover that is attached to the oven cavity to protect the magnetron.

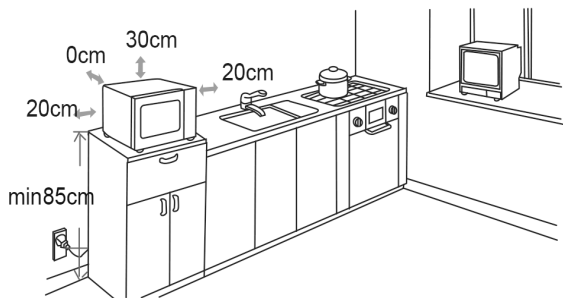
## INSTALLATION

Select a level surface that provide enough open space for the intake and/or outlet vents.

1 The minimum installation height is 85cm.

2 The rear surface of appliance shall be placed against a wall. Leave a minimum clearance of

30cm above the oven. A minimum clearance of 20cm is required between the oven and any adjacent walls.





- 3 Do not remove the legs from the bottom of the oven.
- 4 Blocking the intake and/or outlet openings can damage the oven.
- 5 Place the oven as far away from radios and TV as possible. Operation of microwave oven may cause interference to your radio or TV reception.
- 6 Plug your oven into a standard household outlet. Be sure the voltage and the frequency is the same as the voltage and the frequency on the rating label.

**WARNING:** Do not install oven over a range cooktop or other heat-producing appliance. If installed near or over a heat source, the oven could be damaged and the warranty would be void.

**The accessible surface may be hot during operation.**

# OPERATION

## Control Panel and Features

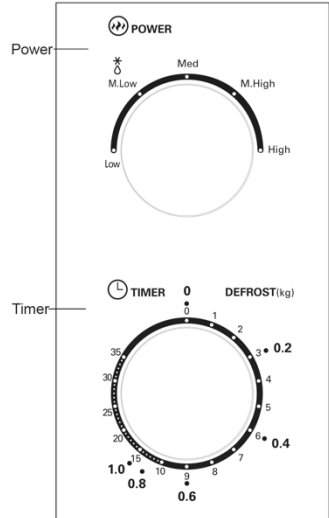
To set cooking power by turning the power knob to desired level.

To set the time of cooking by turning the timer knob to desired time per your food cooking guide.

The microwave oven will automatically start cooking after power level and time are set.

After the cooking time is up, the unit will "Dong" to stop.

If the unit is not in use, always set time to "0".



Function/Power	Output	Application
Low	17% micro.	Soften ice cream
Med. Low (Defrost)	33% micro.	Soup stew, soften butter or defrost
Med.	55% micro.	Stew, fish
Med. High	77% micro.	Rice, fish, chicken, ground meat
High	100% micro.	Reheat, milk, boil water, vegetables, beverage

Notice: When removing food from the oven, please ensure that the oven power is switched off by turning the timer switch to 0 (zero).

Failure to do so, and operating the microwave oven without food in it, can result in overheating and damage to the magnetron.

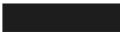
## Trouble shooting

Normal	
Microwave oven interfering TV reception	Radio and TV reception may be interfered when microwave oven operating. It is similar to the interference of small electrical appliances, like mixer, vacuum cleaner, and electric fan. It is normal.

Dim oven light	In low power microwave cooking, oven light may become dim. It is normal.
Steam accumulating on door, hot air out of vents	In cooking, steam may come out of food. Most will get out from vents. But some may accumulate on cool place like oven door. It is normal.
Oven started accidentally with no food in.	It is forbidden to run the unit without any food inside. It is very dangerous.

Trouble	Possible Cause	Remedy
Oven cannot be started.	Power cord is not plugged in tightly.	Unplug. Then plug again after 10 seconds.
	Fuse blowing or circuit breaker works.	Replace fuse or reset circuit breaker (repaired by professional personnel of our company)
	Trouble with outlet.	Test outlet with other electrical appliances.
Oven does not heat.	Door is not closed well.	Close door well.

According to Waste of Electrical and Electronic Equipment (WEEE) directive, WEEE should be separately collected and treated. If at any time in future you need to dispose of this product please do NOT dispose of this product with household waste. Please send this product to WEEE collecting points where available.



## Läs dessa instruktioner noggrant innan du använder din mikrovågsugn och förvara den noggrant.

Om du följer instruktionerna kommer din ugn att ge dig många års god service.

SPARA DESSA INSTRUKTIONER NOGGRANT

### FÖRSIKTIGHETSÅTGÄRDER TILL UNDVIKA MÖJLIG EXPONERING FÖR ÖVER HÖG MIKROVÅGSENERGI

- Försök inte att använda denna ugn med luckan öppen eftersom detta kan resultera i skadlig exponering för mikrovågsenergi. Det är viktigt att inte bryta eller manipulera säkerhetsspärrarna.
- Placera inga föremål mellan ugnens framsida och luckan och låt inte smuts eller rengöringsmedelsrester samlas på tätningssytor.

WARNING: Om luckan eller luckans tätningar är skadade får ugnen inte användas förrän den har reparerats av en kompetent person.

### TILLÄGG

Om apparaten inte hålls i ett gott tillstånd av renhet kan dess yta försämrats och påverka livslängden av de anordning och leda till a farlig situation.

Märkspänning:	230V~ 50Hz
Nominell ineffekt (mikrovågsugn):	1050W
Nominell uteffekt (mikrovågsugn):	700 W
Ugnens kapacitet:	20 L
Diameter på skivspelare:	ø255 mm
Yttre mått:	440 x 336 x 259 mm
Nettovikt:	Cirka. 10,35 kg

# VIKTIG SÄKERHET INSTRUKTIONER

## VARNING

Till minska de risk av brand, elektrisk chock, skada till personer eller exponering för överdriven mikrovågsugnsenergi när du använder din apparat, följ grundläggande försiktighetsåtgärder, inklusive följande :

- Läs och följ den specifika:"FÖRSIKTIGHETSÅTGÄRDER FÖR ATT UNDVIKA EVENTUELL EXPONERING FÖR ÖVERFÖR MICROVÅGSENERGI".
- Denna apparat kan användas av barn från 8 år och uppåt och personer med nedsatt fysisk, sensorisk eller mental förmåga eller brist på erfarenhet och kunskap om de har fått övervakning eller instruktioner om hur man använder apparaten på ett säkert sätt och förstår inblandade faror. Barn får inte leka med apparaten. Rengöring och användarunderhåll får inte utföras av barn utan tillsyn.
- Förvara apparaten och dess sladd utom räckhåll för barn under 8 år.
- Om nätsladden är skadad måste den bytas ut av tillverkaren, dess servicerepresentant eller liknande kvalificerade personer för att undvika fara.
- VARNING: Se till att apparaten är avstängd innan du byter lampa för att undvika risken för elektriska stötar.
- VARNING: Det är farligt för någon annan än en kompetent person att utföra service eller reparationer som involverar borttagning av ett skydd som skyddar mot exponering för mikrovågsenergi.
- VARNING: Vätskor och andra livsmedel får inte värmas i förseglade behållare eftersom de riskerar att explodera.
- När uppvärmning mat i plast eller papper behållare, håll ett öga på ugnen på grund av risken för antändning.
- Använd endast redskap som är lämpliga för användning i

mikrovågsugnar .

- Om rök avges, stäng av eller koppla ur apparaten och håll dörren stängd för att kväva eventuella lågor.
- Mikrovågsuppvärmning av drycker kan resultera i fördröjd eruptiv kokning, därför måste försiktighet iakttas vid hantering av behållaren.
- Innehållet i nappflaskor och barnmatsburkar ska omröras eller skakas och temperaturen kontrolleras före konsumtion för att undvika brännskador.
- Ägg i skalet och hela hårdkokta ägg bör inte värmas i mikrovågsugnar eftersom de kan explodera, även efter att mikrovågsuppvärmningen har avslutats.
- Ugnen bör rengöras regelbundet och eventuella matrester avlägsnas.
- Underlåtenhet att hålla ugnen i rent skick kan leda till försämring av ytan som kan påverka apparatens livslängd negativt och eventuellt resultera i en farlig situation.

Apparaten får inte installeras bakom en dekorativ lucka för att undvika överhettning. (Detta gäller inte apparater med dekorativ dörr.)

- Använd endast den temperaturgivare som rekommenderas för denna ugn. (för ugnar försedda med en möjlighet att använda en temperaturavkännande sond.)
- Mikrovågsugnen ska inte vara placerad i ett skåp om inte Det har varit testat i a skåp.
- Mikrovågsugnen måste användas med den dekorativa luckan öppen. (för ugnar med dekorativ lucka.)
- Denna apparat är avsedd att användas i hushåll och liknande applikationer som:
  - personalkök i butiker, kontor och andra arbetsmiljöer ;

- av kunder i hotell, motell och andra bostadsmiljöer;
- bondgårdar;
- miljöer av bed and breakfast-typ.
- Mikrovågsugnen är avsedd för uppvärmning av mat och dryck. Torkning av mat eller kläder och uppvärmning av värmande kuddar, tofflor, svampar, fuktig trasa och liknande kan leda till risk för skador, antändning eller brand.
- Metalliska behållare för mat och dryck är inte tillåtna under tillagning i mikrovågsugn.
- Apparaten får inte rengöras med en ångtvätt.
- Apparaten är avsedd att användas fristående.
- Den bakre ytan på apparater ska placeras mot en vägg.
- Apparaterna är inte avsedda att drivas med hjälp av en extern timer eller separat fjärrkontrollsystem.
- Temperaturen på tillgängliga ytor kan vara hög när apparaten är igång.
- VARNING: När apparaten används i kombinationsläge, bör barn endast använda ugnen under uppsikt av vuxen på grund av de temperaturer som genereras.

## **LÄSA FÖRSIKTIGT OCH HA KVAR FÖR FRAMTIDA REFERENS**

### **MINSKA DE RISK AV SKADA TILL PERSONER JORDAR INSTALLATION**

#### **FARA**

Risk för elektriska stötar

Rörande några av de inre komponenter burk orsak allvarlig personskada eller dödsfall. Ta inte isär denna apparat.

## **VARNING**

Risk för elektriska stötar

Felaktig användning av jordningen kan resultera i elektriska stötar. Do inte plugg in i en utlopp fram tills apparat är ordentligt installerad och jordad.

Detta apparat måste vara grundad. I de händelse av en elektrisk kortslutning minskar jordning risken för elektriska stötar genom att tillhandahålla en flyktledning för den elektriska strömmen.

Detta apparat är utrustade med a sladd har a jordkabel med jordkontakt. Kontakten måste anslutas till ett uttag som är korrekt installerat och jordat.

Rådfråga a kvalificerad elektriker eller serviceman om de jordningsinstruktionerna inte förstås helt eller om det råder tvivel om huruvida apparaten är ordentligt jordad.

Om Det är nödvändig till använda sig av en förlängning sladd, använda sig av endast a 3-tråds förlängningssladd.

- 1 En kort nätsladd medföljer för att minska riskerna för att fastna i eller snubbla över en längre sladd.
- 2 Om en lång sladd eller förlängningssladd används:
- 3 Den markerade elektriska märkningen för sladdsatsen eller förlängningssladden bör vara minst lika hög som apparatens elektriska märkvärde.
- 4 Förlängningssladden måste vara en 3-trådig jordad sladd.
- 5 Den långa sladden ska placeras så att den inte draperas över bänkskivan eller bordsskivan där den kan dras i av barn eller snubbla över oavsiktligt

## **RENGÖRING**

- 1 Se till att koppla bort apparaten från strömförsörjningen.
- 2 Rengör ugnens hålrum efter användning med en lätt fuktad trasa.
- 3 Rengör tillbehören på vanligt sätt i tvålatten.
- 4 Dörrkarmen och tätningen och närliggande delar måste rengöras noggrant med en fuktig trasa när de är smutsiga.
- 5 Använd inte hårda slipande rengöringsmedel eller vassa metallskrapor för att rengöra ugnsluckans glas eftersom de kan repa ytan, vilket kan leda till att glaset spricker.
- 6 Rengöringstips---För enklare rengöring av hållrumsväggarna som den tillagade maten kan röra vid: Placera en halv citron i en skål, tillsätt 300 ml (1/2 pint) vatten och värme på 100 % mikrovågseffekt i 10 minuter. Torka av ugnen med en mjuk, torr trasa.



# Redskap

## VARNING

### Personlig Skada Fara

Det är farligt för någon annan än en kompetent person att utföra service eller reparationer som innebär att ett skydd som skyddar mot exponering för mikro vågsenergi tas bort.

Se instruktionerna under "Material du kan använda i mikro vågsugn eller som ska undvikas i mikro vågsugn." Det kan finnas vissa icke-metalliska redskap som inte är säkra att använda för mikro vågsugn. Om du är osäker kan du testa redskapet i fråga enligt proceduren nedan.

### Test av redskap :

- 1 Fyll en mikro vågssäker behållare med 1 kopp kallt vatten (250 ml) tillsammans med redskapet i fråga.
- 2 Koka på maximal effekt i 1 minut.
- 3 Känn försiktigt på redskapet. Om det tomma redskapet är varmt, använd det inte för tillagning i mikro vågsugn.
- 4 Överskrid inte 1 minuts tillagningstid.

## Material du burk använda sig av i mikro vågsugn ugn

### Brynfat

Följ tillverkarens instruktioner. Botten på bryningsformen

måste vara minst 3/16 tum (5 mm) ovanför skivspelaren. Felaktig användning kan göra att skivspelaren går sönder.

### Matservis

Endast mikro vågssäker. Följ tillverkarens instruktioner. Använd inte spruckna eller trasiga diskar.

### Klassburkar

Ta alltid av locket. Använd endast för att värma mat tills den är precis varm. De flesta glasburkar är inte värmebeständiga och kan gå sönder.

### Klassartiklar

Endast värmebeständigt ugnsglas. Se till att det inte finns någon metallbeklädnad. Använd inte spruckna eller trasiga diskar.

### Ugnsmatlagningspåsar

Följ tillverkarens instruktioner. Stäng inte med metallband. Gör skårar så att ånga

kan komma ut.

### **Papperstallrikar och koppar**

Använd endast för kortvarig tillagning/uppvärmning. Lämna inte ugnen utan uppsikt när du lagar mat.

### **Pappershandukar**

Används för att täcka maten för att värma upp och absorbera fett. Använd endast under övervakning för en kortvarig matlagning.

### **Bakplåtspapper**

Använd som ett överdrag för att förhindra stänk eller ett omslag för ångning.

### **Plast**

Endast mikrovågssäker. Följ tillverkarens instruktioner. Bör vara märkt "Mikrovågssäker". Vissa plastbehållare mjuknar, eftersom maten inuti blir varm. "Kokpåsar" och tättslutna plastpåsar ska skäras, genomborras eller ventileras enligt anvisningar på förpackningen.

### **Plastfolie**

Endast mikrovågssäker. Används för att täcka maten under tillagningen för att behålla fukten. Låt inte plastfolie komma i kontakt med maten.

### **Termometrar**

Endast mikrovågssäker (kött- och godistermometrar).

### **Vaxpapper**

Använd som skydd för att förhindra stänk och behålla fukt.

## **Material som bör undvikas i mikrovågsugn**

### **Aluminiumbricka**

Kan orsaka ljusbågsbildning. Överför maten i en mikrovågssäker skål.

### **Matkartong med metallhandtag**

Kan orsaka ljusbågsbildning. Överför maten i en mikrovågssäker skål.

### **Metall- eller metalltrimmade redskap**

Metall skyddar maten från mikrovågsenergi. Metallbeklädnad kan orsaka ljusbågsbildning.

### **Twistband i metall**

Kan orsaka ljusbågar och kan orsaka brand i ugnen.

### **Papperspåsar**

Kan orsaka brand i ugnen.

## Plastskum

Plastskum kan smälta eller förorena vätskan inuti när det utsätts för hög temperatur.

## Trä

Trä kommer att torka ut när det används i mikrovågsugnen och kan spricka eller spricka.

## MILJÖ UPP DIN UGN

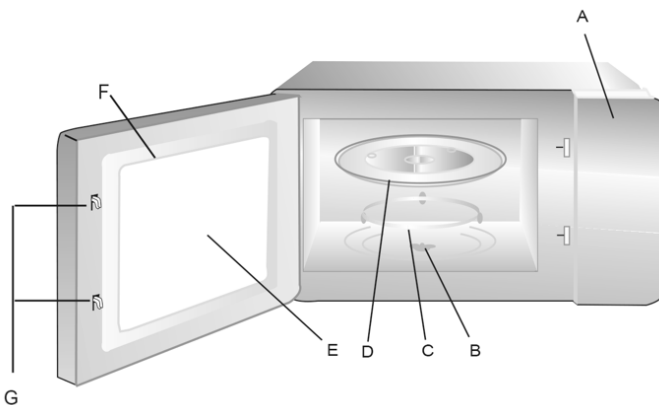
### Namn på ugnsdelar och tillbehör

Ta bort ugnen och allt material från kartongen och ugnsutrymmet. Din ugn levereras med följande tillbehör:

1 glasbricka

1 Vridbordsringenhet

1 Bruksanvisning



En kontrollpanel \_

B Vridbordsaxel

C Svängbordsringenhet

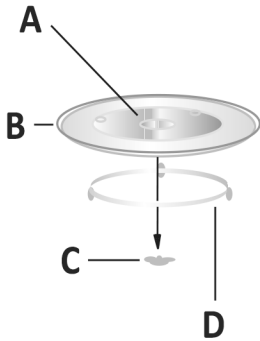
D Glasbricka

E Observationsfönster

F Dörrmontage

G Säkerhetsspärrsystem

## Installation av skivspelare



A Ett nav (undersida)

B Glasbricka

C Vridbordsaxel

D Svängbordsringmontering

Placera aldrig glasbrickan upp och ner. Glasbrickan bör aldrig begränsas.

Både glasbricka och vridbordsringen måste alltid användas under tillagningen.

All mat och behållare med mat placeras alltid på

glasbrickan för tillagning.

Kontakta närmaste auktoriserade servicecenter om glasbrickan eller skivtallsringen spricker eller går sönder.

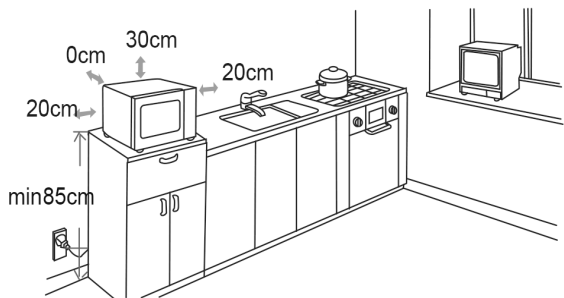
## INSTALLATION AV Bänkskiva

Ta bort allt förpackningsmaterial och alla tillbehör. Undersök ugnen för eventuella skador som bucklor eller trasig lucka. Installera inte om ugnen är skadad. Skåp: Ta bort all skyddsfilm som finns på mikrovågsugnen skåp yta. Do inte avlägsna de ljus brun Glimmer omslag den där är fäst i ugnens hållighet för att skydda magnetronen.

## INSTALLATION

Välj en plan yta som ger tillräckligt med öppet utrymme för intags- och/eller utloppsventilerna.

- 1 Minsta installationshöjd är 85 cm.
- 2 Apparats baksida ska placeras mot en vägg. Lämna ett fritt utrymme på minst 30 cm ovanför ugnen. Ett minsta avstånd på 20 cm krävs mellan ugnen och eventuella intilliggande väggar.



- 3 Ta inte bort benen från botten av ugnen.
- 4 Blockering av intags- och/eller utloppsöppningar kan skada ugnen.
- 5 Placera ugnen så långt bort från radio och TV som möjligt. Användning av mikrovågsugnen kan orsaka störningar på din radio- eller TV-mottagning.
- 6 Anslut ugnen till ett vanligt hushållsuttag. Se till att spänningen och frekvensen är samma som spänningen och frekvensen på märketiketten.

**WARNING** : Do inte Installera ugn över a räckvidd spishäll eller annan värmeproducerande apparat. Om den installeras nära eller över en värme källa, de ugn skulle kunna vara skadad och de garantin skulle vara ogiltig.

**De tillgänglig yta Maj vara varm under drift.**

# DRIFT

## Kontrollpanel och funktioner

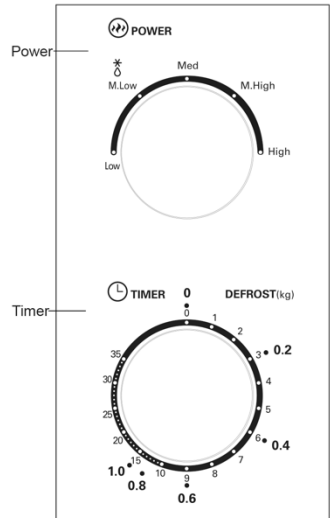
För att ställa in kokkraften genom att vrida strömknappen till önskad nivå.

För att ställa in tillagningstiden genom att vrida timerknappen till önskad tid enligt din matlagningssguide.

Mikrovågsugnen startar automatiskt tillagningen efter att effektnivån och tiden har ställts in.

När tillagningstiden är slut kommer enheten att "Dong" för att stoppa.

Om enheten inte används, ställ alltid in tiden på "0".



Funktion/Ström	Produktion	Ansökan
Låg	17% mikro.	Mjuka upp glass
Med. Låg (avfrostning)	33% mikro.	Soppgryta, mjuka upp smör eller tina
Med.	55% mikro.	Gryta, fisk
Med. Hög	77% mikro.	Ris, fisk, kyckling, köttfärs
Hög	100% mikro.	Värm, mjölk, koka vatten, grönsaker, dryck

Observera: När du tar ut mat från ugnen, se till att ugnen är avstängd genom att vrida timern till 0 (noll).

Om du inte gör det och använder mikrovågsugnen utan mat i den kan det leda till överhettning och skada på magnetronen.

# Problem

Vanligt	
Mikrovågsugn stör TV-mottagningen	Radio- och TV-mottagning kan störas när mikrovågsugnen är igång. Det liknar störningen av små elektriska apparater, som blandare, dammsugare och elektrisk fläkt.  Det är normalt.
Dim ugnsljus	Vid tillagning i mikrovågsugn med låg effekt kan ugnsljuset bli svagt. Det är normalt.
Ånga samlas på dörren, varm luft ut ur ventilerna	Vid matlagning kan ånga komma ut ur maten. De flesta kommer ut från ventilerna. Men en del kan samlas på svala ställen som ugnsluckan. Det är normalt.
Ugnen startade av misstag utan mat i.	Det är förbjudet att köra enheten utan mat inuti. Det är väldigt farligt.

Problem	Möjlig orsak	Avhjälpa
Ugnen kan inte startas.	Nätsladden är inte ordentligt ansluten.	Dra ur. Anslut sedan igen efter 10 sekunder.
	Säkringen går eller strömbrytaren fungerar.	Byt ut säkring eller återställ strömbrytaren (reparerad av professionell personal från vårt företag)
	Problem med uttaget.	Testa uttag med andra elektriska apparater.
Ugnen värmer inte.	Dörren är inte väl stängd.	Stäng dörren väl.

Enligt WEEE-direktivet (Waste of Electrical and Electronic Equipment) ska WEEE samlas in och behandlas separat. Om du någon gång i framtiden behöver kassera denna produkt snälla du **INTE** kassera av detta produkt med hushållsavfall. Skicka den här produkten till WEEE-uppsamlingsställen där den är tillgänglig.

