



# BRUKSANVISNING

---

Art.nr 2206

Kylskåp KS172EV

**OSBY**  
Vitvaror – helt enkelt

## INNEHÅLL

Säkerhetsinformation	3
Översikt	8
Vända dörren	9
Installation	11
Daglig användning	13
Problemlösning	17

## SÄKERHETSINFORMATION

För din säkerhet och för att produkten ska användas på rätt sätt, läs denna manual innan du använder produkten, inklusive tips och varningar. För att undvika onödiga misstag och olyckor, är det viktigt att alla personer som använder produkten är insatta i hur den ska användas och alla säkerhetsföreskrifter. Spara manualen och lämna vidare om produkten säljs.

Tillverkaren är inte ansvarig för skador som uppkommit på grund av att instruktionerna inte följts.

## BARNSÄKERHET

- Denna produkt kan användas av barn från 8 år och uppåt med nedsatt fysisk, sensorisk eller mental förmåga eller brist på erfarenhet och vana, om de övervakas eller får instruktioner om hur de på ett säkert sätt använder produkten.
- Barn i åldern 3–8 år kan sätta in och ta ut varor ur kylan.
- Barn får inte leka med produkten.
- Rengöring och underhåll får ej utföras av barn under 8 år och bara under uppsikt av vuxen.
- Håll allt förpackningsmaterial utom räckhåll för barn, kvävningsrisk finns.
- Om du ska kassera produkten, dra ur kontakten och klipp av sladden så nära kylskåpet som möjligt för att undvika att någon skadar sig. Ta bort skåpets dörr för att förhindra att någon stängs inne.

## ALLMÄNNA SÄKERHETSFÖRESKRIFTER



### VARNING

- Se till att alla ventilationsöppningar är fria.
- Använd inga mekaniska verktyg eller liknande för att skynda på avfrostningen.
- Skada inte kylkretsen.



### VARNING

- Använd inte elektriska hushållsmaskiner, som tex glassmaskin i kylskåpet om de inte är speciellt avsedda för detta.
- Rör inte vid lampan i kylskåpet om den varit tänd en tid – den kan vara mycket varm.
- När kylskåpet ställs på plats, se till att strömsladden inte kläms eller skadas.
- Ha inte flera förlängningsladdar eller kopplingsdosor bakom kylskåpet.



### VARNING

- Förvara inte behållare med explosiva substanser, tex aerosoler med brandfarliga gaser i detta kylskåp.
- Kylmedlet Isobutane (R-600a) är inneslutet i kylskåpets kylkrets. Det är en miljövänlig naturgas som trots detta är brandfarlig.
- När du transporterar och installerar kylskåpet, se till att kylkretsen inte skadas.
  - Undvik öppna lågor och gnistbildning
  - Se till att rummet där kylskåpet placeras är väl ventilerat
- Det är farligt att själv ändra eller modifiera produktens specifikationer på något sätt. En skada på strömkabeln kan orsaka kortslutning, brand eller ge elstötar.
- Detta kylskåp är avsett för hushållsanvändning eller liknande, som
  - personalkök på kontor, i butik
  - Lantbrukskök eller av gäster på hotell, motell eller liknande
  - Bed & Breakfastboenden
  - Cateringverksamheter



### VARNING

- Alla elektriska komponenter (sladd, kontakter, kompressor) måste bytas av auktoriserad service.
- Glödlampan som följer med är en speciallampa avsedd endast för kylskåp. Den är inte lämplig för andra hushållslampor.
- Strömsladden får inte förlängas.
- Försäkra dig om att stickkontakten inte är klämd eller skadad bakom kylskåpet. En skadad kontakt kan överhettas och orsaka brand.
- Se till att du kan nå strömsladdens kontakt på ett enkelt sätt.
- Dra aldrig i bara sladden, dra ut genom att ta i stickkontakten.
- Om vägguttaget är löst eller skadad, sätt inte i stickkontakten. Du kan få en elstöt.
- Använd inte kylskåpet utan den invändiga belysningen.
- Kylskåpet är tungt. Var försiktig när det ska flyttas.
- Rör inte vid varor från frysen med våta/fuktiga händer, du kan få frostsador på händerna.
- Placera inte kylskåpet i direkt solljus under längre tid.

## DAGLIG ANVÄNDNING

- Placera inte varma varor direkt mot kylskåpets plastdetaljer.
- Placera inte matvaror mot kylskåpets bakre vägg.
- Djupfrost mat bör inte frysas igen när det varit upptinat.
- Lagra djupfrost mat enligt tillverkarens instruktioner.
- Följ tillverkarens instruktion om lagring av mat noga, se separat instruktion i denna manual.
- Placera inte kolsyrade eller bubbliga vätskor i frysacket. De kan explodera av ökat tryck och skada kylskåpet.
- Isglass kan orsaka frostsador om de äts direkt från frysen.
- För att undvika att förstöra matvaror, följ följande instruktioner.
- Om du har dörren öppen långa stunder kommer temperaturen i kylskåpet att öka.
- Rengör regelbundet alla ytor som kommer i kontakt med matvaror och även det synliga avloppssystemet.
- Rengör vattentankarna om det inte använts på 48 timmar. Spola igenom vattensystemet om det inte har använts på 5 dagar.
- Förvara rått kött och fisk i lämpliga behållare så att det inte kan droppa på andra matvaror.
- Tvåstjärnigt frysack (om kylskåpet är utrustat med ett sådant) är lämpligt för redan djupfrysta varor, för att göra eller förvara glass och iskuber.
- En-, två- eller trestjärniga frysack är inte lämpliga för att frysa in färska matvaror.
- Om kylskåpet stått tomt en längre tid; stäng av det, frosta av, rengör och torka av, och lämna dörren öppen för att undvika att mögel bildas.



## RENGÖRING OCH UNDERHÅLL **VARNING!**

- Innan underhåll, stäng av kylskåpet och dra ur kontakten ur vägguttaget.
- Rengör inte kylskåpet med metallredskap.
- Använd inte skarpa verktyg för att ta bort is, använd en plastskrapa.
- Kontrollera regelbundet kylskåpets avlopp och töm ut eventuellt vatten. Om avloppet är blockerat, kommer vattnet att samlas i botten av kylskåpet.

## INSTALLATION **VIKTIGT!**

För elinstallation, följ noga instruktionerna i manualen som gäller detta.

- Packa upp kylskåpet och kontrollera så att det inte finns några synliga skador. Koppla inte in kylskåpet om det finns skador. Rapportera skador omedelbart till butiken där du köpte det och spara i så fall även förpackningen.
- Det är rekommenderat att vänta minst 4 timmar innan kylskåpet installeras för att oljan ska rinna tillbaka till kompressorn.
- Se till att ventilationen runt kylskåpet är bra, annars kan det överhettas. Följ instruktionerna gällande installation för att försäkra dig om god ventilation.
- Om möjligt ska kylskåpets distanser vara mot en vägg för att de varma delarna (kompressor, kondensator) rör vid väggen och ger brännskador.
- Kylskåpet får inte placeras nära element eller spisar.
- Se till att stickkontakten är nåbar efter installation.

## SERVICE

- Alla eventuella elektriska arbeten på kylskåpet måste utföras av behörig elektriker eller annan kvalificerad person.
- Kylskåpet får endast repareras av behörig verkstad och endast originaldelar får användas.

## ENERGIBESPARING

- Ställ inte in varm mat i kylskåpet.
- Packa inte matvarorna tätt intill varandra i kylskåpet, då cirkulerar luften sämre.
- Se till att matvarorna inte rör vid bakre väggen i kylskåpet.
- Om strömmen går, öppna inte dörren till kylskåpet.
- Öppna inte dörren för ofta och ha den inte öppen under lång tid.
- Sätt inte termostaten på för låg temperatur.
- Alla lösa delar, som hyllor, fack och lådor ska finnas i kylskåpet för lägre energiförbrukning.

## MILJÖSKYDD



Denna produkt innehåller inte gaser som kan skada ozonlagret, varken i kylsystemet eller i isoleringen. Produkten ska inte kasseras bland restavfall. Isoleringen i kylskåpet innehåller brandfarliga gaser och ska återvinnas på rätt sätt. Kontakta din kommun för hjälp med hur den ska återvinnas. Undvik att skada kylsystemet, speciellt värmeväxlaren.

Alla delar märka med symbolen  är återvinningsbara.

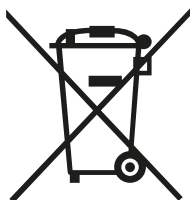
Denna symbol på förpackning eller produktens delar indikerar att den inte får kastas bland hushållsavfall utan ska lämnas till återvinningscentral för elavfall. Genom att du återvinner produkten på rätt sätt, bidrar du till att minska negativa miljöeffekter. För mer detaljerad information om hur du återvinner produkten, kontakta din kommun eller butiken där du köpte den.

## FÖRPACKNINGSMATERIAL

Förpackningen är återvinningsbar. Kasta den i lämpliga återvinningsbehållare.

## KASSERA KYLSKÅPET

1. Dra ur kontakten från vägguttaget.
2. Klipp av strömkabeln och kasta den.

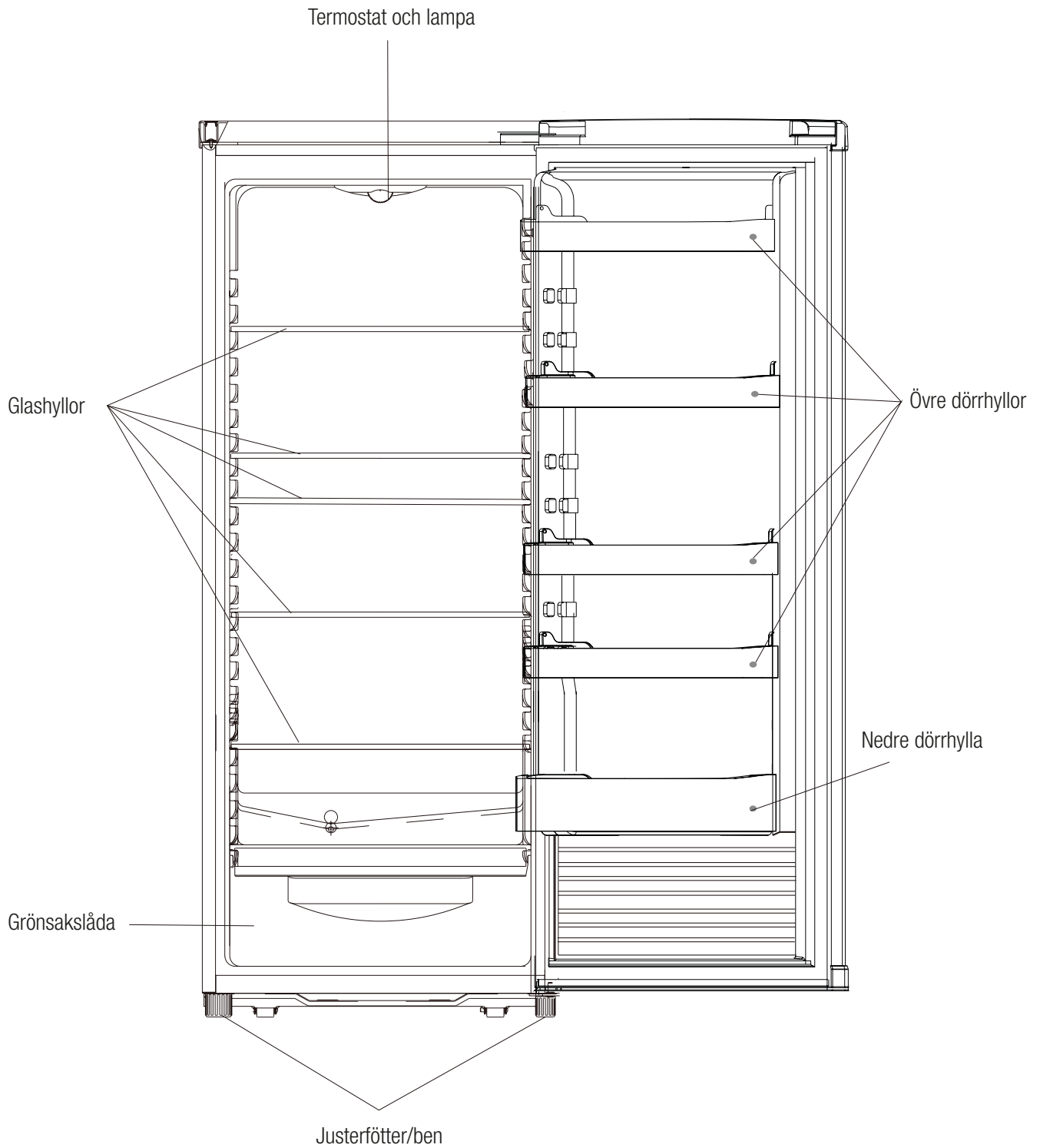


### **VARNING!**

När du använder, servar eller kasserar produkten, var uppmärksam på denna symbol (gul eller orange) på baksidan av kylskåpet. Den betyder brandfara, delarna innehåller brandfarliga ämnen. Se till att inte vara i närheten av öppen låga när du använder/hanterar dessa delar.



## ÖVERSIKT



**Obs!** Denna illustration är endast ett exempel, din produkt kan se något annorlunda ut.

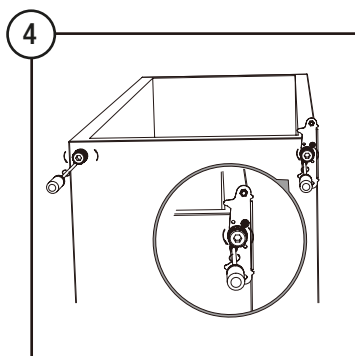
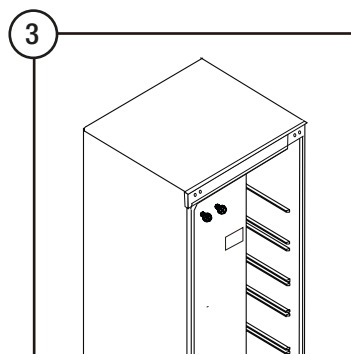
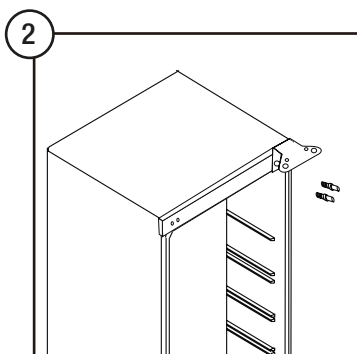
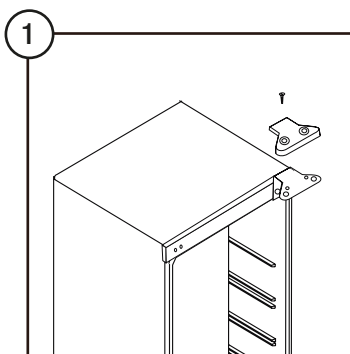


## ATT VÄNDA PÅ DÖRREN

Verktyg som behövs: stjärnskruvmejsel, spårskruvmejsel, insexnyckel

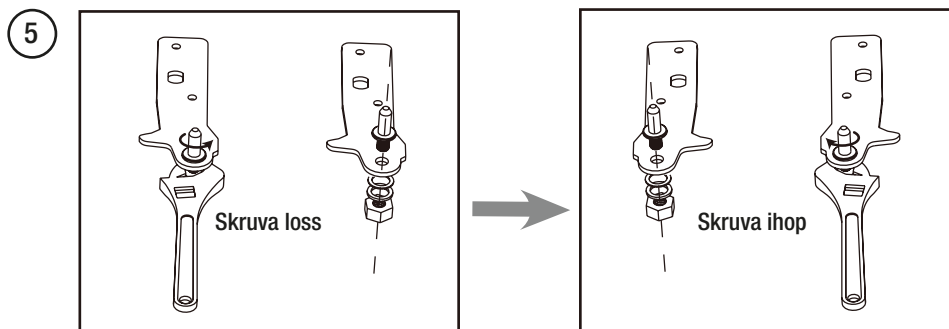
- Se till att kylskåpet är avstängt, tomt och att sladden är utdragen.
- För att ta loss dörren behöver du luta skåpet bakåt. Luta det mot något stabilt så att det inte glider under tiden du vänder dörren.
- Alla skruvar och smådelar som tas av måste sparas för att användas igen när dörren sätts tillbaka.
- Lägg inte kylskåpet på rygg, då kan kylsystemet skadas.
- Det är enklare om man är två personer när man ska vända dörren.

1. Skruva av gångjärnsskyddet.
2. Öppna dörren och skruva av det övre gångjärnet. Ta sedan loss dörren och placera den på mjukt underlag för att undvika skador.
3. Ta bort skruvskydd och skruvar och flytta dem till höger sida.
4. Lägg skåpet ner på ett mjukt underlag mycket försiktigt. Skruva av de två främre justerfötterna först. Skruva sedan loss gångjärnet och vänster fäste för foten.

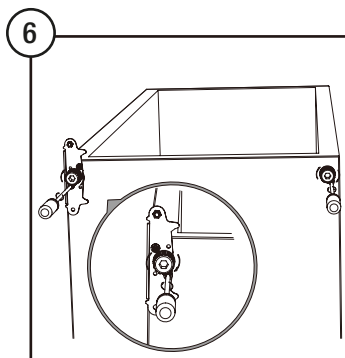


**OBS!** Om det finns en skruv i främre vänstra hörnet, ta bort den innan du installerar gångjärnet.

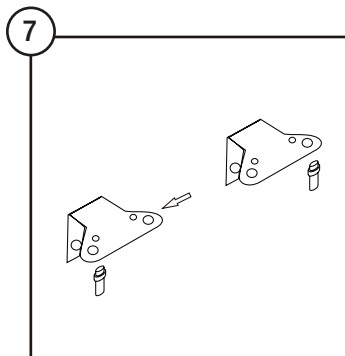
5. Skruva loss och ta bort den undre gångjärnspinnen, vänd fästet och skruva ihop gångjärnet igen.



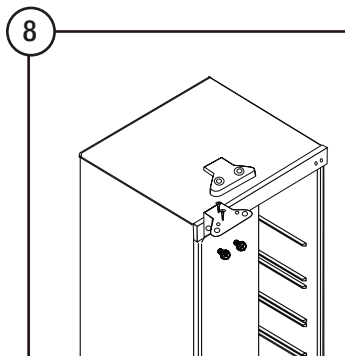
6. Skruva fast gångjärnet på vänster sida och fästet för foten på höger sida. Skruva sedan i justerfötterna med alla originaldelarna



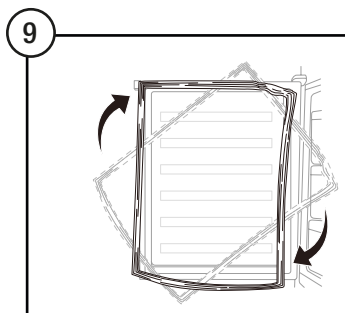
7. Skruva loss den övre gångjärnspinnen och flytta den till det vänstra hålet.



8. Ställ kylskåpet upp och haka fast dörren på det undre gångjärnet. Passa sedan in dörren i det övre gångjärnet. Innan du spänner skruvarna, testa så att dörren stängs ordentligt och sluter tätt. Till sist, skruva på gångjärnsskyddet.

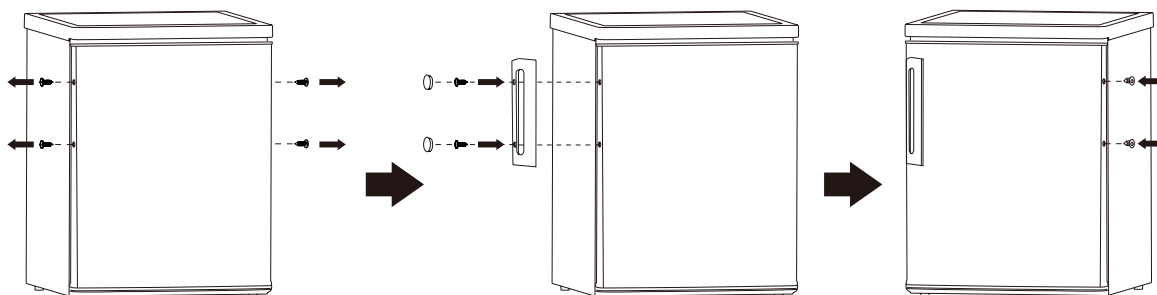


9. Ta loss dörrens packning, rotera den och sätt den på plats igen som bilden visar.



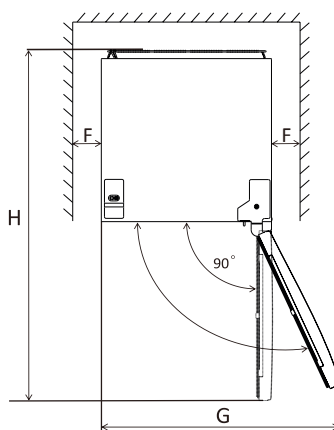
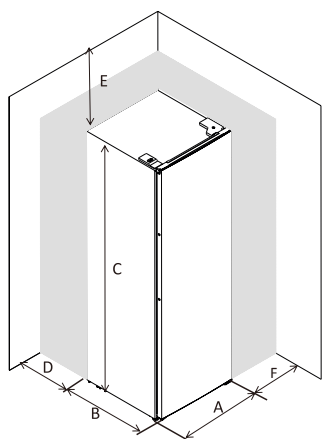
## INSTALLATION

Montera på yttre handtag (om detta finns på din modell)



## INSTALLATIONSMÅTT

Se till att det finns plats att öppna dörren helt.

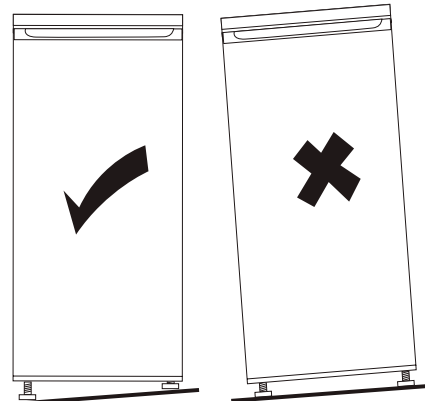
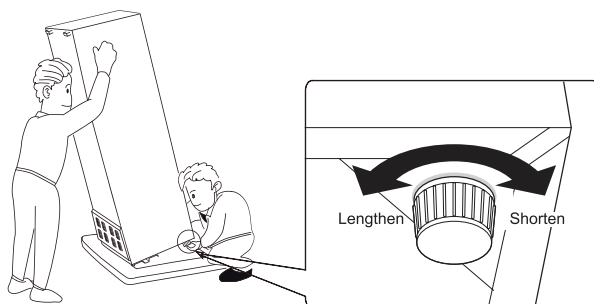


A	600
B	600
C	1700
D	min=50
E	min=50
F	min=50
G	1200
H	

## FÅ KYLSKÅPET ATT STÅ PLANT

Justera de två främre fötterna så att kylskåpet står i våg/plant.

Om skåpet inte står plant, sluter inte dörren och magnetlåset till ordentligt.



## PLACERING

Installera detta kylskåp på en plats där den omgivande temperaturen stämmer överens med klimatklassen som anges på produktens typplatta.

Kylskåp med klimatklass:

- Utökad temperatur: Avsedd för användning där omgivande temperatur är mellan 10 och 32°C.
- Tempererad: Avsedd för användning där omgivande temperatur är mellan 16 och 32°C.
- Subtropisk: Avsedd för användning där omgivande temperatur är mellan 16 och 38°C.
- Tropisk: Avsedd för användning där omgivande temperatur är mellan 16 och 43°C.

## PLATS

Produkten ska installeras på ordentligt avstånd från värmekällor som t ex element, värmepannor, direkt solljus mm. Försäkra dig om att luften kan cirkulera runt kylskåpets baksida. För att garantera bäst funktion när kylskåpet placeras under ett överskåp, bör det vara minst 50 mm mellan kylskåpets topp och överskåpet. Men helst ska kylskåpet inte placeras under andra skåp. Att skåpet står plant justeras med de två justerbara fötterna på kylskåpets framkant.

Detta kylskåp är inte avsett för att byggas in.



**WARNING!** Det är viktigt att man kan nå stickkontakten efter installation för att lätt kunna dra ut det vid behov.

## ELANSLUTNING

Innan du kopplar in kylskåpet, kontroller att din spänning och frekvens stämmer med den som är angiven på kylskåpets typplatta. Kylskåpet levereras med en jordad stickkontakt och ska kopplas till ett jordat vägguttag. Om ditt vägguttag inte är jordat, måste kylskåpet jordas separat enligt gällande regler – anlita en kvalificerad elektriker för detta.

Tillverkaren är inte ansvarig för skador som uppkommit genom att man inte följt ovan instruktioner.

Detta kylskåp överensstämmer med gällande EU-direktiv.

## DAGLIG ANVÄNDNING

### TEMPERATURINSTÄLLNING

Rekommenderad temperaturinställning		
Omgivande temperatur	Frysack	Kylfack
Sommar	/	
		Set on 3~4
Normal	/	
		Set on 3~4
Vinter	/	
		Set on 2~3

### EFFEKT PÅ MATFÖRVARING

- Med de rekommenderade temperaturinställningarna är hållbarheten upp till 3 dagar.
- Hållbarheten kan minska vid andra temperaturer.

Placera matvaror i kylskåpet enligt nedan tabell.

<b>Kylfack</b>	<b>Typ av matvara</b>
<b>Dörr eller dörrhyllor</b>	<b>Mat med naturliga konserveringsmedel som sylt, juice, drycker, inläggningar.</b>
<b>Grönsakslåda</b>	<b>Frukt, örter och grönsaker ska placeras separerade i lådan. Förvara inte bananer, lök, potatis, vitlök i kylskåpet.</b>
<b>Mellanhyllor</b>	<b>Mejeriprodukter, ägg</b>
<b>Övre hyllor</b>	<b>Mat som inte behöver tillagas, som t ex färdigrätter, pålägg, rester.</b>

## INNAN FÖRSTA ANVÄNDNINGEN

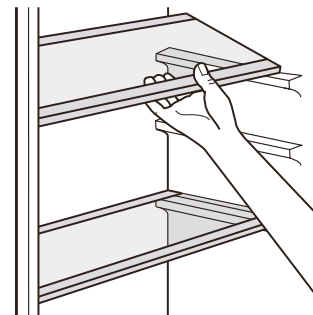
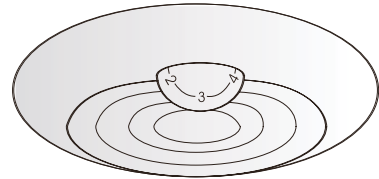
### RENGÖR KYLSKÅPET INVÄNDIGT

Innan första användningen, rengör kylskåpet invändigt med ljummet vatten och mildt rengöringsmedel för att få bort den typiska "nydoften". Eftertorka noga.

**VIKTIGT!** Använd inte slipande eller frätande rengöringsmedel eftersom de kan skada kylskåpets ytor.

### TEMPERATURINSTÄLLNING

- Koppla in och starta ditt kylskåp. Innertemperaturen kontrolleras av en termostat. 1 är varmaste läget och 5 (7) är kallaste. 0 är stängt.
- Kylskåpet kanske inte håller rätt temperatur om det är väldigt varmt utanför eller om du öppnar dörren ofta.
- Detta kylskåp är inte lämpligt för att frysa in matvaror.



## TILLBEHÖR

### FLYTTBARA HYLLOR

Kylskåpets sidor är utrustade med flera hyllbärare så att du själv kan placera hyllorna där du vill ha dem.

### SÄTTA DÖRRENS HYLLOR PÅ PLATS

För att kunna placera matvaror med olika höjd i dörren, kan dörrhyllorna placeras på olika platser. För att flytta dem, gör så här: dra försiktigt hyllan i den riktning pilen visar, tills den lossnar och sätt den sedan på den plats du önskar.



## PRAKTISKA FÖRSLAG OCH TIPS

### TIPS FÖR FÖRVARING AV FÄRSKVAROR

- Förvara inte varm eller ångande mat i kylan.
- Täck över eller plast in maten, speciellt om den har stark smak.

### TIPS FÖR FÖRVARING AV KYLVAROR

- Kött: täck eller plast in och placera på hyllan ovanför grönsakslådan. Förvara på detta sätt i max en eller två dagar.
- Tillagad mat, kalla rätter mm: bör täckas över och kan förvaras på valfri hylla.
- Frukt och grönsaker: Bör sköljas noga och förvaras i grönsakslådan.
- Smör och ost: dessa bör placeras i täta förpackningar eller i aluminium/plastfolie, så lufttätt som möjligt.
- Mjök: bör vara försluten och placerad på dörrens hyllor.
- Bananer, potatis, lök och vitlök: bör inte förvaras i kylskåp om de inte är förpackade

## RENGÖRING

Kylskåpet och dess tillbehör bör rengöras regelbundet av hygieniska skäl.



**OBS!** Använd inte slipande eller frätande rengöringsmedel eftersom de kan skada kylskåpets ytor.

### VIKTIGT!

Eteriska oljor och organiska lösningar kan skada plastdelar, t ex citronjuice, olja från apelsinskal, smörsyra, rengöringsmedel med ättiksyra.

- Låt inte ovan koma i kontakt med kylskåpets ytor och delar.
- Använd inte slipande rengöringsmedel
- Stäng av kylskåpet och dra ur kontakten.
- Rengör kylskåpet invändigt med mjuk trasa, ljummet vatten och mildt rengöringsmedel. Eftertorka med rent vatten och torka sedan helt torrt.
- När allt är torrt, starta kylskåpet igen

## BYTA GLÖDLAMPAN

Den invändiga lampan är av LED-typ. Kontakta kvalificerad tekniker för att byta den.



## PROBLEMLÖSNING



**VARNING!** Innan du felsöker, koppla ut kylskåpet från vägguttaget. Fungerar inte nedan felsökning, kontakta kvalificerad tekniker för vidare hjälp.

**OBSERVERA!** Det hörs vissa ljud från kylskåpet under normal användning (kompressorn och cirkulation i kylsystemet).

Problem	Möjlig orsak	Lösning
Kylskåpet fungerar inte	Temperaturen står på 0	Ställ in annan temperatur och starta igen
	Stickkontakten är inte i eller sitter löst	Sätt i stickkontakten ordentligt
	Trasig eller felaktig säkring	Kontrollera och byt ut säkring vid behov
	Vägguttaget är trasigt	Detta behöver åtgärdas av elektriker
Matvarorna blir för varma	Temperaturen är inte rätt inställd	Se avsnittet om inställning av temperatur
Ovanliga ljud	Dörren stod öppen för länge	Ha bara dörren öppen så länge det behövs
	En större mängd varm mat sattes in i kylan de senaste 24 timmarna	Sänk temperaturen tillfälligt
	Kylskåpet står nära en värmekälla	Se avsnittet om placering av kylskåpet
Det är för kallt i kylskåpet	Temperaturen är för lågt inställd	Öka temperaturen tillfälligt
Ovanliga ljud	Kylskåpet står inte plant	Justera med de främre fötterna
	Kylskåpet rör vid vägg eller annat	Flytta kylskåpet något
	Någon del, tex ett rör, ligger mot en annan del eller mot väggen	Vid behov, böj försiktig på röret så det inte rör vid något.
Det är vatten på golvet	Vattenavloppshålet är blockerat	Se avsnitten om rengöring och skötsel
Sidpanelerna på kylskåpet är varma	Detta är normalt, värmealstrande komponenter finns i kylskåpets sidor.	Använd handskar vid behov

**!** Kontakta en reparatör om problemet skulle dyka upp igen. Denna information är nödvändig för att vi snabbt ska kunna hjälpa dig på rätt sätt. Skriv ner nödvändig information med hjälp av typskylten.

**OSBY**  
Vitvaror – helt enkelt

[www.osbyvitvaror.se](http://www.osbyvitvaror.se)

**OSBY VITVAROR AB**  
info@osbyvitvaror.se | Tel 042 29 95 60  
Makadamgatan 5 | SE-254 64 HELSINGBORG  
OSBY Vitvaror AB | Makadamgatan 5 | 254 64 Helsingborg