



BRUKSANVISNING

Art.nr 2251

Kylskåp LK85EV

OSBY
Vitvaror – helt enkelt

INNEHÅLL

Säkerhetsinformation	3
Översikt	8
Vända dörren	9
Installation	11
Daglig användning	13

SÄKERHETSINFORMATION

För din säkerhet och för att produkten ska användas på rätt sätt, läs denna manual innan du installerar och använder produkten, inklusive tips och varningar. För att undvika onödiga misstag och olyckor, är det viktigt att alla personer som använder produkten är insatta i hur den ska användas och alla säkerhetsföreskrifter. Spara manualen och lämna vidare om produkten säljs.

Tillverkaren är inte ansvarig för skador som uppkommit på grund av att instruktionerna inte följts.

BARNSÄKERHET

- Denna produkt kan användas av barn från 8 år och uppåt med nedsatt fysisk, sensorisk eller mental förmåga eller brist på erfarenhet och vana, om de övervakas eller får instruktioner om hur de på ett säkert sätt använder produkten.
- Barn får inte leka med produkten.
- Barn i åldern 3–8 år kan sätta in och ta ut varor ur kylan.
- Rengöring och underhåll får ej utföras av barn under 8 år och bara under uppsikt av vuxen.
- Håll allt förpackningsmaterial utom räckhåll för barn, kvävningrisk finns.
- Om du ska kassera produkten, dra ur kontakten och klipp av sladden så nära kylskåpet som möjligt för att undvika att någon skadar sig. Ta bort skåpets dörr för att förhindra att någon stängs inne.

ALLMÄNNA SÄKERHETSFÖRESKRIFTER



VARNING

- Se till att alla ventilationsöppningar är fria.
- Använd inga mekaniska verktyg eller liknande för att skynda på avfrostningen.
- Skada inte kylkretsen.



VARNING

- Använd inte elektriska hushållsmaskiner, som tex glassmaskin i kylskåpet om de inte är speciellt avsedda för detta.
- Rör inte vid lampan i kylskåpet om den varit tänd en tid – den kan vara mycket varm.
- När kylen ställs på plats, se till att strömsladden inte kläms eller skadas.
- Ha inte flera förlängningsladdar eller kopplingsdosor bakom frysen.



VARNING

- Förvara inte behållare med explosiva substanser, tex aerosoler med brandfarliga gaser i denna kyl.
- Kylmedlet Isobutane (R-600a) är inneslutet i kylens kylkrets. Det är en miljövänlig naturgas som trots detta är brandfarlig.
- När du transporterar och installerar kylen, se till att kylkretsen inte skadas.
 - Undvik öppna lågor och gnistbildning
 - Se till att rummet där kylen placeras är väl ventilerat
- Det är farligt att själv ändra eller modifiera produktens specifikationer på något sätt. En skada på strömkabeln kan orsaka kortslutning, brand eller ge elstöt.
- Detta kylskåp är avsett för hushållsanvändning eller liknande, som
 - Personalkök på kontor, i butik
 - Lantbrukskök eller av gäster på hotell, motell eller liknande
 - Bed & Breakfastboenden
 - Cateringverksamheter



VARNING

- Alla elektriska komponenter (sladd, kontakter, kompressor) måste bytas av auktoriserad service.
- Glödlampan som följer med är en speciallampa avsedd endast för kylskåp. Den är inte lämplig för andra hushållslampor.
- Strömsladden får inte förlängas.
- Försäkra dig om att stickkontakten inte är klämd eller skadad bakom kylskåpet. En skadad kontakt kan överhettas och orsaka brand.
- Se till att du kan nå strömsladdens kontakt på ett enkelt sätt.
- Dra aldrig i bara sladden, dra ut genom att ta i stickkontakten.
- Om vägguttaget är löst eller skadat, sätt inte i stickkontakten. Du kan få en elstöt.
- Använd inte kylskåpet utan den invändiga belysningen.
- Kylskåpet är tungt. Var försiktig när det ska flyttas.
- Rör inte vid varor från frysen med våta/fuktiga händer, du kan få frostsador på händerna.
- Placera inte kylskåpet i direkt solljus under längre tid.

DAGLIG ANVÄNDNING

- Placera inte varma varor direkt mot kylskåpets plastdetaljer.
- Placera inte matvaror mot kylskåpets bakre vägg.
- Djupfrost mat bör inte frysas igen när det varit upptinat.
- Lagra djupfrost mat enligt tillverkarens instruktioner.
- Följ tillverkarens instruktion om lagring av mat noga, se separat instruktion i denna manual.
- Placera inte kolsyrade eller bubbliga vätskor i frysfacket. De kan explodera av ökat tryck och skada kylskåpet.
- Isglass kan orsaka frostsador om de äts direkt från frysen.
- För att undvika att förstöra matvaror, följ följande instruktioner.
- Om du har dörren öppen långa stunder kommer temperaturen i kylskåpet att öka.
- Rengör regelbundet alla ytor som kommer i kontakt med matvaror och även det synliga avloppssystemet.
- Rengör vattentankarna om det inte använts på 48 timmar. Spola igenom vattensystemet om det inte har använts på 5 dagar.
- Förvara rått kött och fisk i lämpliga behållare så att det inte kan droppa på andra matvaror.
- Tvåstjärnigt frysack (om kylskåpet är utrustat med ett sådant) är lämpligt för redan djupfrysta varor, för att göra eller förvara glass och iskuber.
- En-, två- eller trestjärniga frysack är inte lämpliga för att frysa in färska matvaror.
- Om kylskåpet stått tomt en längre tid; stäng av det, frosta av, rengör och torka av, och lämna dörren öppen för att undvika att mögel bildas.



RENGÖRING OCH UNDERHÅLL **VARNING!**

- Innan underhåll, stäng av kylskåpet och dra ur kontakten ur vägguttaget.
- Rengör inte kylskåpet med metallredskap.
- Använd inte skarpa verktyg för att ta bort is, använd en plastskrapa.
- Kontrollera regelbundet kylskåpets avlopp och töm ut eventuellt vatten. Om avloppet är blockerat, kommer vattnet att samlas i botten av kylskåpet.

INSTALLATION **VIKTIGT!**

För elinstallation, följ noga instruktionerna i manualen som gäller detta.

- Packa upp kylskåpet och kontrollera så att det inte finns några synliga skador. Koppla inte in kylskåpet om det finns skador. Rapportera skador omedelbart till butiken där du köpte det och spara i så fall även förpackningen.
- Det är rekommenderat att vänta minst 4 timmar innan kylskåpet installeras för att oljan ska rinna tillbaka till kompressorn.
- Se till att ventilationen runt kylskåpet är bra, annars kan det överhettas. Följ instruktionerna gällande installation för att försäkra dig om god ventilation.
- Om möjligt ska kylskåpets distanser vara mot en vägg för att de varma delarna (kompressor, kondensator) rör vid väggen och ger brännskador.
- Kylskåpet får inte placeras nära element eller spisar.
- Se till att stickkontakten är nåbar efter installation.

SERVICE

- Alla eventuella elektriska arbeten på kylskåpet måste utföras av behörig elektriker eller annan kvalificerad person.
- Kylskåpet får endast repareras av behörig verkstad och endast originaldelar får användas.

ENERGIBESPARING

- Ställ inte in varm mat i kylskåpet.
- Packa inte matvarorna tätt intill varandra i kylskåpet, då cirkulerar luften sämre.
- Se till att matvarorna inte rör vid bakre väggen i kylskåpet.
- Om strömmen går, öppna inte dörren till kylskåpet.
- Öppna inte dörren för ofta och ha den inte öppen under lång tid.
- Sätt inte termostaten på för låg temperatur.
- Alla lösa delar, som hyllor, fack och lådor ska finnas i kylskåpet för lägre energiförbrukning.

MILJÖSKYDD



Denna produkt innehåller inte gaser som kan skada ozonlagret, varken i kylsystemet eller i isoleringen. Produkten ska inte kasseras bland restavfall. Isoleringen i kylskåpet innehåller brandfarliga gaser och ska återvinnas på rätt sätt. Kontakta din kommun för hjälp med hur den ska återvinnas. Undvik att skada kylsystemet, speciellt värmeväxlaren.

Alla delar märka med symbolen  är återvinningsbara.



Denna symbol på förpackning eller produktens delar indikerar att den inte får kastas bland hushållsavfall utan ska lämnas till återvinningscentral för elavfall. Genom att du återvinner produkten på rätt sätt, bidrar du till att minska negativa miljöeffekter. För mer detaljerad information om hur du återvinner produkten, kontakta din kommun eller butiken där du köpte den.

FÖRPACKNINGSMATERIAL

Förpackningen är återvinningsbar. Kasta den i lämpliga återvinningsbehållare.

KASSERA FRYSEN

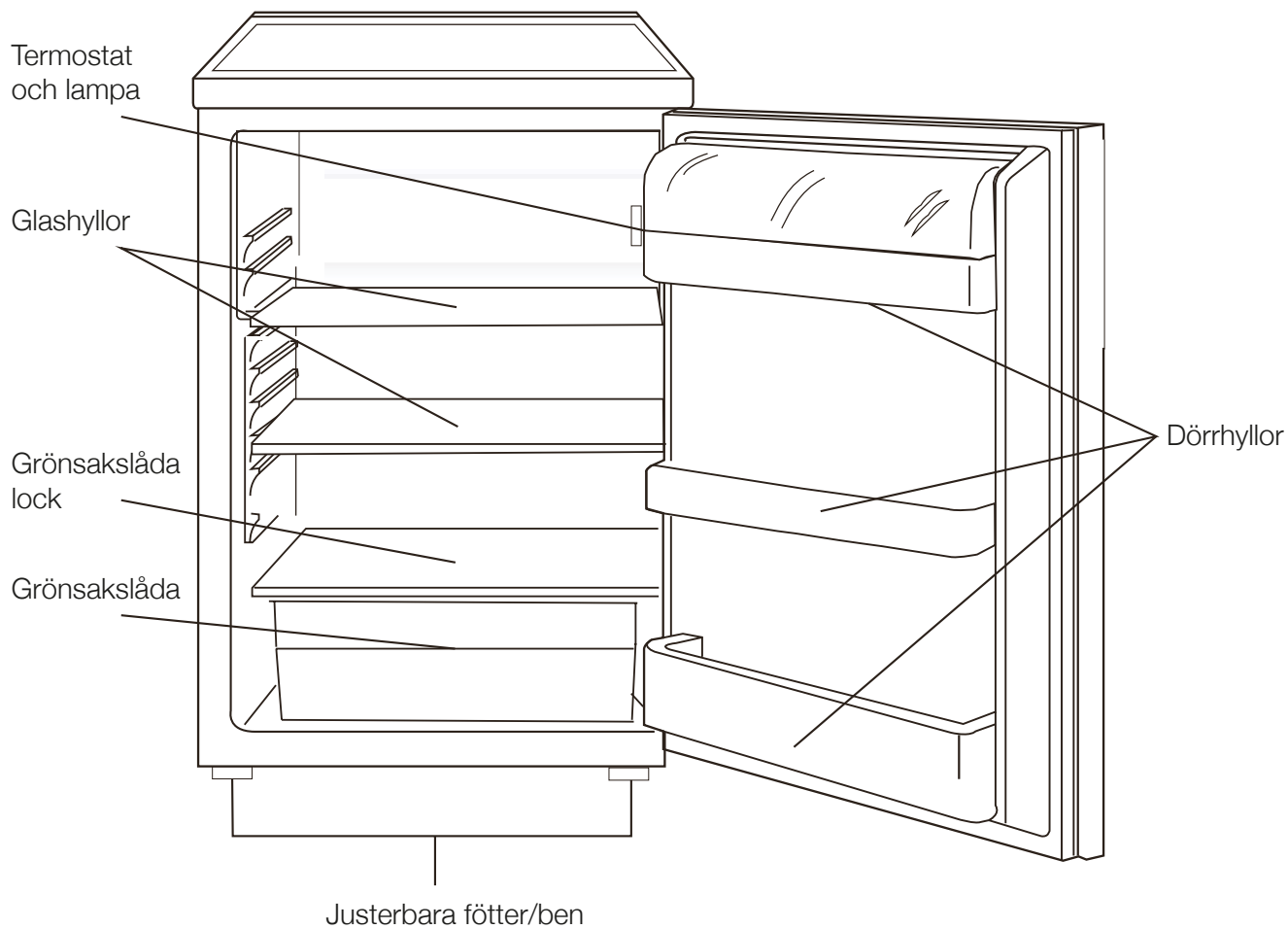
1. Dra ur kontakten från vägguttaget.
2. Klipp av strömkabeln och kasta den.



VARNING!

När du använder, servar eller kasserar produkten, var uppmärksam på denna symbol (gul eller orange) på baksidan av frysen. Den betyder brandfara, delarna innehåller brandfarliga ämnen. Se till att inte vara i närheten av öppen låga när du använder/hanterar dessa delar.

ÖVERSIKT



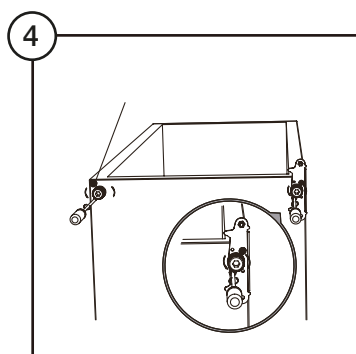
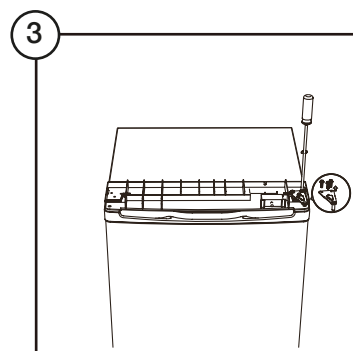
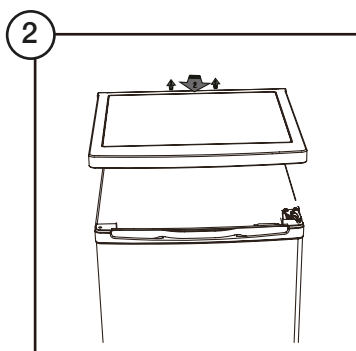
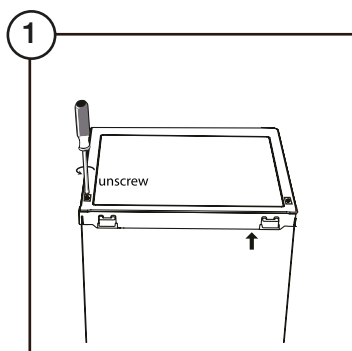
Obs! Denna illustration är endast ett exempel, din produkt kan se något annorlunda ut.

ATT VÄNDA PÅ DÖRREN

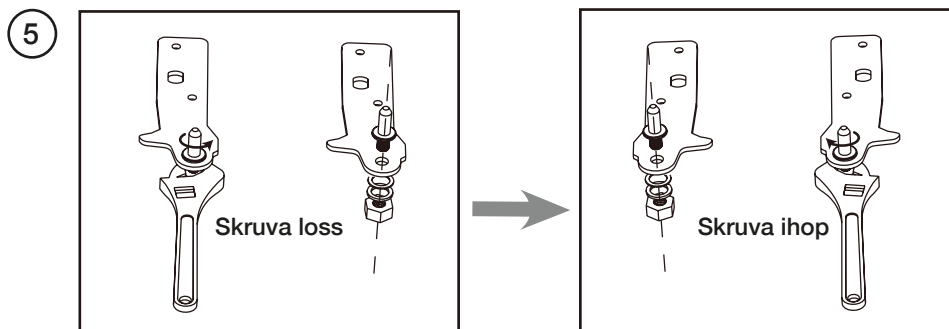
- Se till att varan är urkopplad och tom
- För att ta av dörren är det nödvändigt att luta enheten bakåt.
Du bör vila enheten på något fast så att det inte glider.
- Alla delar som tas av måste sparas för att kunna återinstallera dörren.
- Lägg inte enheten plant eftersom detta kan skada kylsystemet.

Det är bättre att två personer hanterar enheten under monteringen.

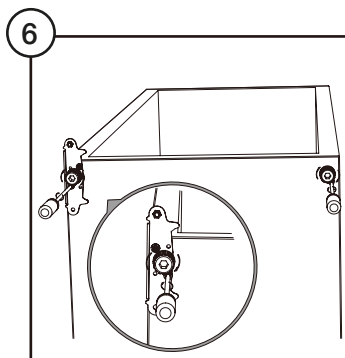
1. Ta bort två skruvar på baksidan av topplocket
2. Ta bort topplocket och lägg det åt sidan
3. Skruva av det övre gångjärnet och ta sedan bort dörren och placera den på en mjuk pad för att undvika repor.
4. Skruva loss det nedre gångjärnet. Ta sedan bort de justerbara fötterna från båda sidorna.



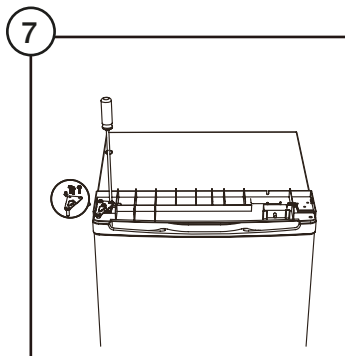
5. Skruva loss och ta bort den undre gångjärnspinnen, vänd fästet och skruva ihop gångjärnet igen.



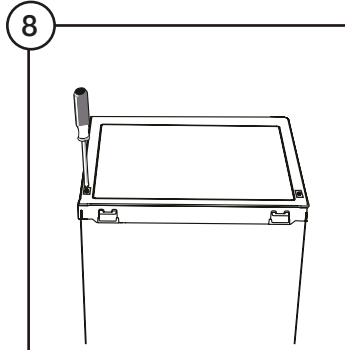
6. Sätt tillbaka fästet som passar den nedre gångjärnsbulten. Skruva sedan fast båda de justerbara fötterna igen.



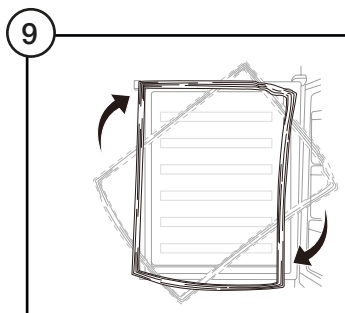
7. Sätt på dörren igen. Se till att dörren är i linje horisontellt och vertikalt, så att tätningarna är stängda på alla sidor innan du slutligen drar åt det övre gångjärnet.



8. Sätt på topplocket och fixera det med 2 skruvar på baksidan.

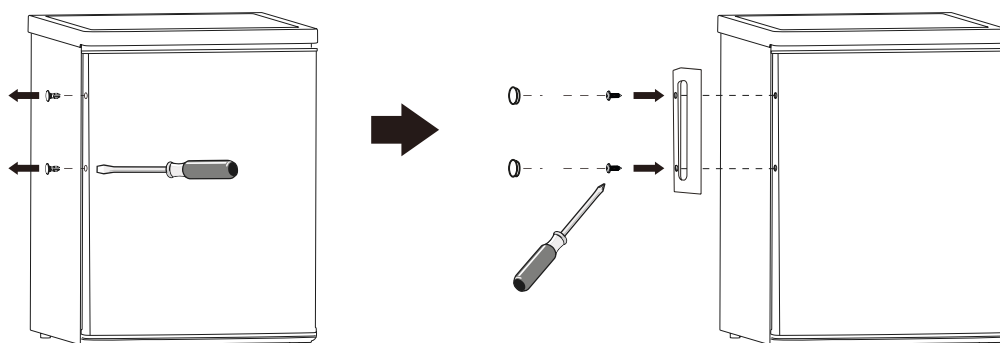


9. Ta loss dörrens packning, rotera den och sätt den på plats igen som bilden visar.



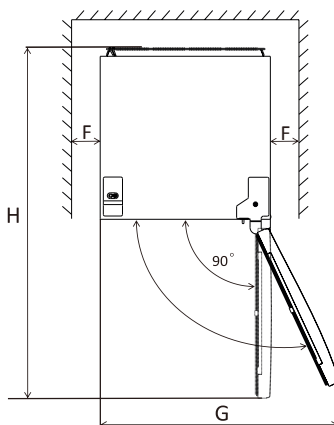
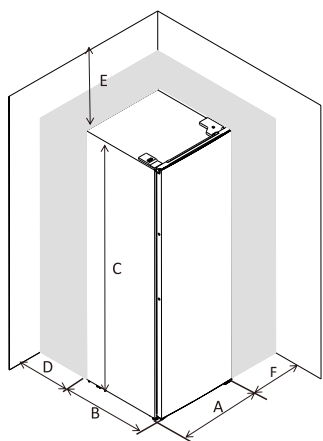
INSTALLERA DÖRRHANDTAG

Montera på yttre handtag (om detta finns på din modell)



INSTALLATIONSÅTT

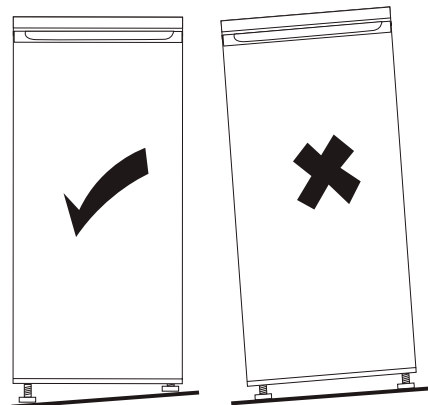
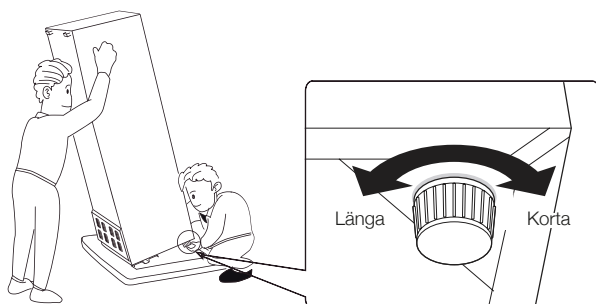
- Se till att det finns plats att öppna dörren helt.
- Det rekommenderas att ha minst 50 mms mellanrum på två sidor.
- Obs: detta kylskåp är inte avsett att användas som en inbyggings produkt.



A	550
B	580
C	850
D	min=50
E	min=50
F	min=50
G	1100
H	1130

FÅ FRYSEN ATT STÅ PLANT

Justera de två främre fötterna så att frysen står i våg/plant.
Om skåpet inte står plant, sluter inte dörren och magnetlåset till ordentligt.



PLACERING

Installera detta kylskåp på en plats där den omgivande temperaturen stämmer överens med klimatklassen som anges på produktens typplatta.

Kylskåp med klimatklass:

- Utökad temperatur: Avsedd för användning där omgivande temperatur är mellan 10 och 32°C.
- Tempererad: Avsedd för användning där omgivande temperatur är mellan 16 och 32°C.
- Subtropisk: Avsedd för användning där omgivande temperatur är mellan 16 och 38°C.
- Tropisk: Avsedd för användning där omgivande temperatur är mellan 16 och 43°C.

PLATS

Produkten ska installeras på ordentligt avstånd från värmekällor som t ex element, värmepannor, direkt solljus mm. Försäkra dig om att luften kan cirkulera runt kylskåpets baksida. För att garantera bäst funktion när kylskåpet placeras under ett överskåp, bör det vara minst 50 mm mellan kylskåpets topp och överskåpet. Men helst ska kylskåpet inte placeras under andra skåp. Att skåpet står plant justeras med de två justerbara fötterna på kylskåpets framkant.

Detta kylskåp är inte avsett för att byggas in.



VARNING!

Det är viktigt att man kan nå stickkontakten efter installation för att lätt kunna dra ut det vid behov.

ELANSLUTNING

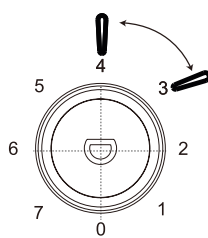
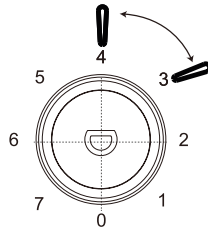
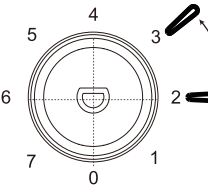
Innan du kopplar in kylskåpet, kontrollera att din spänning och frekvens stämmer med den som är angiven på kylskåpets typplatta. Kylskåpet levereras med en jordad stickkontakt och ska kopplas till ett jordat vägguttag. Om ditt vägguttag inte är jordat, måste kylskåpet jordas separat enligt gällande regler – anlita en kvalificerad elektriker för detta.

Tillverkaren är inte ansvarig för skador som uppkommit genom att man inte följt ovan instruktioner.

Detta kylskåp överensstämmer med gällande EU-direktiv.

DAGLIG ANVÄNDNING

REKOMMENDATION FÖR TEMPERATURINSTÄLLNING

Rekommenderad temperaturinställning		
Omgivande temperatur	Frys Avdelning	Kylskåp Avdelning
Sommar	/	
		Ställ in på 3~4
Normal	/	
		Ställ in på 3~4
Vinter	/	
		Ställ in på 2~4

EFFEKT PÅ MATFÖRVARING

- Informationen ovan ger användarna rekommendationer om temperaturinställning
- Under rekommenderad inställning är den bästa förvaringstiden för kylskåpet inte mer än 3 dagar.
- Den bästa lagringstiden kan minska under andra inställningar

Placera olika livsmedel i olika fack enligt tabellen nedan.

Kylskåpsfack	Typ av mat
Dörr till kylskåp	Livsmedel med naturliga konserveringsmedel, såsom sylt, juice, drycker, kryddor. Förvara inte färskvaror.
Salladslåda	Frukt, örter och grönsaker bör placeras separat i lådan Förvara inte bananer, lök, potatis, vitlök i kylan.
Mellanhyllor	Mejeriprodukter, ägg
Toppbyllor	Mat som inte behöver tillagas, tillexempel färdigmat, delikatesskött, matrester

INNAN FÖRSTA ANVÄNDNINGEN

RENGÖR KYLSKÅPET INVÄNDIGT

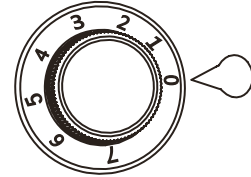
Innan första användningen, rengör kylskåpet invändigt med ljummet vatten och mildt rengöringsmedel för att få bort den typiska "nydoften". Eftertorka noga.

VIKTIGT! Använd inte slipande eller frätande rengöringsmedel eftersom de kan skada kylskåpets ytor.

TEMPERATURINSTÄLLNING

Anslut din apparat. Den inre temperaturen styrs av en termostat. Det finns 8 inställningar. 1 är den varmaste inställningen och 7 är den kallaste och 0 är för att stänga av apparaten.

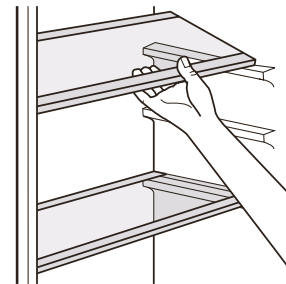
- Apparaten kanske inte fungerar vid rätt temperatur om den är i en särskilt varmt rum eller om du öppnar dörren ofta.
- Denna kyl är inte lämplig för infrysning av livsmedel.



TILLBEHÖR

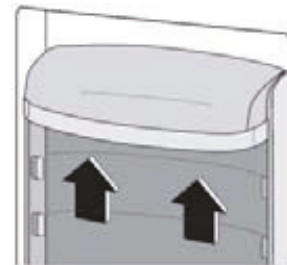
FLYTTBARA HYLLOR

Kylskåpets sidor är utrustade med flera hyllbärare så att du själv kan placera hyllorna där du vill ha dem.



SÄTTA DÖRRENS HYLLOR PÅ PLATS

För att kunna placera matvaror med olika höjd i dörren, kan dörrhyllorna placeras på olika platser. För att flytta dem, gör så här: dra försiktigt hyllan i den riktning pilen visar, tills den lossnar och sätt den sedan på den plats du önskar.



PRAKTISKA FÖRSLAG OCH TIPS

TIPS FÖR FÖRVARING AV FÄRSKVAROR

- Förvara inte varm eller ångande mat i kylan.
- Täck över eller plast in maten, speciellt om den har stark smak.

TIPS FÖR FÖRVARING AV KYLVAROR

- Kött: täck eller plast in och placera på hyllan ovanför grönsakslådan. Förvara på detta sätt i max en eller två dagar.
- Tillagad mat, kalla rätter mm: bör täckas över och kan förvaras på valfri hylla.
- Frukt och grönsaker: Bör sköljas noga och förvaras i grönsakslådan.
- Smör och ost: dessa bör placeras i täta förpackningar eller i aluminium/plastfolie, så lufttätt som möjligt.
- Mjölk: bör vara försluten och placerad på dörrrens hyllor.
- Bananer, potatis, lök och vitlök: bör inte förvaras i kylskåp om de inte är förpackade

RENGÖRING

Av hygieniska skäl bör apparatens insida, inklusive interiörtillbehör, rengöras regelbundet



OBS! Använd inte slipande eller frätande rengöringsmedel eftersom de kan skada kylskåpets ytor.

Apparaten får inte vara ansluten till elnätet under rengöring. Risk för elektriska stötar! Före rengöring, stäng av apparaten och dra ut kontakten ur vägguttaget, eller stäng av eller slå ur strömbrytaren eller säkringen. Rengör aldrig apparaten med en ångtvätt. Fukt kan samlas i de elektriska komponenterna, risk för elektriska stötar! Heta ångor kan leda till skador på plastdelar. Apparaten måste vara torr innan den tas i bruk igen.

VIKTIGT!

Eteriska oljor och organiska lösningar kan skada plastdelar, t ex citronjuice, olja från apelsinskal, smörsyra, rengöringsmedel med ättiksyra.

- Låt inte ovan komma i kontakt med kylskåpets ytor och delar.
- Använd inte slipande rengöringsmedel
- Stäng av kylskåpet och dra ur kontakten.
- Rengör kylskåpet invändigt med mjuk trasa, ljummet vatten och mildt rengöringsmedel. Eftertorka med rent vatten och torka sedan helt torrt.
- När allt är torrt, starta kylskåpet igen

PROBLEMLÖSNING



VARNING! Innan du felsöker, koppla ut kylskåpet från vägguttaget. Fungerar inte nedan felsökning, kontakta kvalificerad tekniker för vidare hjälp.

OBSERVERA! Det hörs vissa ljud från kylskåpet under normal användning (kompressorn och cirkulation i kylsystemet).

Problem	Möjlig orsak	Lösning
Kyl/frysen fungerar inte	Stickkontakten är inte i eller sitter löst	Sätt i stickkontakten ordentligt
	Trasig eller felaktig säkring	Kontrollera och byt ut säkring vid behov
	Vägguttaget är trasigt	Detta behöver åtgärdas av elektriker
	Temperaturen är för lågt inställd	Öka temperaturen tillfälligt
Matvarorna är inte tillräckligt kalla	Temperaturen är inte rätt inställd	Se del om inställning av temperatur
	Dörren har stått öppen för länge	Ha bara dörren öppen så länge det behövs
	En större mängd varm mat sattes in de senaste 24 timmarna	Sänk temperaturen tillfälligt
	Kylskåpet står nära en värmekälla	Se avsnittet om placering av kylskåpet
Apparaten kyler för	Höj temperaturen	Vrid på temperaturregleringsvredet tillfälligt till en varmare inställning
Ovanliga ljud	Apparaten står inte plant	Justera med de främre fötterna
	Kylskåpet rör vid vägg eller annat	Flytta den något
	Någon del, tex ett rör, ligger mot en annan del eller mot väggen	Vid behov, böj försiktig på röret så det inte rör vid något.
Vatten läckt ut på golvet	Vattenavloppshålet är blockerat	Se del om rengöring
Sidopanelen är varm	Kondensor är inuti panelen	Det är fullt normalt

! Om dessa problem uppstår upprepade gånger, kontakta behörig servicetekniker.

OSBY
Vitvaror – helt enkelt

www.osbyvitvaror.se

OSBY VITVAROR AB
info@osbyvitvaror.se | Tel 042 29 95 60
Makadamgatan 5 | SE-254 64 HELSINGBORG
OSBY Vitvaror AB | Makadamgatan 5 | 254 64 Helsingborg