



BRUKSANVISNING

Art.nr 2409

Frysskåp LF85EV

OSBY
Vitvaror – helt enkelt

INNEHÅLL

Säkerhetsinformation	3
Översikt	8
Vända dörren	9
Installation	12
Daglig användning	14
Problemlösning	18

SÄKERHETSINFORMATION

För din säkerhet och för att produkten ska användas på rätt sätt, läs denna manual innan du använder produkten, inklusive tips och varningar. För att undvika onödiga misstag och olyckor, är det viktigt att alla personer som använder produkten är insatta i hur den ska användas och alla säkerhetsföreskrifter. Spara manualen och lämna vidare om produkten säljs.

Tillverkaren är inte ansvarig för skador som uppkommit på grund av att instruktionerna inte följts.

BARNSÄKERHET

- Denna produkt kan användas av barn från 8 år och uppåt med nedsatt fysisk, sensorisk eller mental förmåga eller brist på erfarenhet och vana, om de övervakas eller får instruktioner om hur de på ett säkert sätt använder produkten.
- Barn i åldern 3–8 år kan sätta in och ta ut varor ur kylan.
- Barn får inte leka med produkten.
- Rengöring och underhåll får ej utföras av barn under 8 år och bara under uppsikt av vuxen.
- Håll allt förpackningsmaterial utom räckhåll för barn, kvävningsrisk finns.
- Om du ska kassera produkten, dra ur kontakten och klipp av sladden så nära kylskåpet som möjligt för att undvika att någon skadar sig. Ta bort skåpets dörr för att förhindra att någon stängs inne.

ALLMÄNNA SÄKERHETSFÖRESKRIFTER



VARNING

- Se till att alla ventilationsöppningar är fria.
- Använd inga mekaniska verktyg eller liknande för att skynda på avfrostningen.
- Skada inte kylkretsen.



VARNING

- Använd inte elektriska hushållsmaskiner, som tex glassmaskin i frysen om de inte är speciellt avsedda för detta.
- Rör inte vid lampan i frysen om den varit tänd en tid – den kan vara mycket varm.
- När frysen ställs på plats, se till att strömsladden inte kläms eller skadas.
- Ha inte flera förlängningsladdar eller kopplingsdosor bakom frysen.



VARNING

- Förvara inte behållare med explosiva substanser, tex aerosoler med brandfarliga gaser i denna frys.
- Kylmedlet Isobutane (R-600a) är inneslutet i frysens kylkrets. Det är en miljövänlig naturgas som trots detta är brandfarlig.
- När du transporterar och installerar frysenn, se till att kylkretsen inte skadas.
 - Undvik öppna lågor och gnistbildning
 - Se till att rummet där frysen placeras är väl ventilerat
- Det är farligt att själv ändra eller modifiera produktens specifikationer på något sätt. En skada på strömkabeln kan orsaka kortslutning, brand eller ge elstötar.
- Denna frys är avsett för hushållsanvändning eller liknande, som
 - personalkök på kontor, i butik
 - Lantbrukskök eller av gäster på hotell, motell eller liknande
 - Bed & Breakfastboenden
 - Cateringverksamheter



VARNING

- Alla elektriska komponenter (sladd, kontakter, kompressor) måste bytas av auktoriserad servicetekniker.
- Glödlampan som följer med är en speciallampa avsedd endast för frys. Den är inte lämplig för andra hushållslampor.
- Strömsladden får inte förlängas.
- Försäkra dig om att stickkontakten inte är klämd eller skadad bakom frysen. En skadad kontakt kan överhettas och orsaka brand.
- Se till att du kan nå strömsladdens kontakt på ett enkelt sätt.
- Dra aldrig i bara sladden, dra ut genom att ta i stickkontakten.
- Om vägguttaget är löst eller skadat, sätt inte i stickkontakten. Du kan få en elstöt.
- Använd inte frysen utan den invändiga belysningen.
- Frysen är tung. Var försiktig när den ska flyttas.
- Rör inte vid varor från frysen med våta/fuktiga händer, du kan få frostsador på händerna.
- Placera inte frysenn i direkt solljus under längre tid.

DAGLIG ANVÄNDNING

- Djupfrost mat bör inte frysas igen när den varit upptinad.
- Förvara djupfrost mat enligt tillverkarens instruktioner.
- Följ tillverkarens instruktion om lagring av mat noga, se separat instruktion i denna manual.
- Placera inte kolsyrade eller bubbliga vätskor i frysfacken. De kan explodera av ökat tryck och skada frysen.
- Isglass kan orsaka frostsador om de äts direkt från frysen.
- För att undvika att förstöra matvaror, följ följande instruktioner.
- Om du har dörren öppen långa stunder kommer temperaturen i frysen att öka.
- Rengör regelbundet alla ytor som kommer i kontakt med matvaror och även det synliga avloppssystemet.
- Rengör vattentankarna om det inte använts på 48 timmar. Spola igenom vattensystemet om det inte har använts på 5 dagar.
- Förvara rått kött och fisk i lämpliga behållare så att det inte kan droppa på andra matvaror.
- Tvåstjärnigt frysfack (om frysen är utrustat med ett sådant) är lämpligt för redan djupfrysta varor, för att göra eller förvara glass och iskuber.



RENGÖRING OCH UNDERHÅLL **VARNING!**

- Innan underhåll, stäng av frysen och dra ur kontakten ur vägguttaget.
- Rengör inte frysen med metallredskap.
- Använd inte skarpa verktyg för att ta bort is, använd en plastskrapa.
- Kontrollera regelbundet frysens avlopp och töm ut eventuellt vatten. Om avloppet är blockerat, kommer vattnet att samlas i botten av frysen.



INSTALLATION **VIKTIGT!**

För elinstallation, följ noga instruktionerna i manualen som gäller detta.

- Packa upp frysen och kontrollera så att det inte finns några synliga skador. Koppla inte in frysen om det finns skador. Rapportera skador omedelbart till butiken där du köpte den och spara i så fall även förpackningen.
- Det är rekommenderat att vänta minst 4 timmar innan frysen installeras för att oljan ska rinna tillbaka till kompressorerna.
- Se till att ventilationen runt frysen är bra, annars kan den överhettas. Följ instruktionerna gällande installation för att försäkra dig om god ventilation.
- Om möjligt ska frysens distanser vara mot en vägg för att de varma delarna (kompressor, kondensator) rör vid väggen och ger brännskador.
- Frysen får inte placeras nära element eller spisar.
- Se till att stickkontakten är nåbar efter installation.

SERVICE

- Alla eventuella elektriska arbeten på frysen måste utföras av behörig elektriker eller annan kvalificerad person.
- Frysen får endast repareras av behörig verkstad och endast originaldelar får användas.


ENERGIBESPARING

- Ställ inte in varm mat i frysen.
- Packa inte matvarorna tätt intill varandra i frysen, då cirkulerar luften sämre.
- Se till att matvarorna inte rör vid bakre väggen i frysen.
- Om strömmen går, öppna inte dörren till frysen.
- Öppna inte dörren för ofta och ha den inte öppen under lång tid.
- Sätt inte termostaten på för låg temperatur.
- Alla lösa delar, som hyllor, fack och lådor ska finnas i frysen för lägre energiförbrukning.

MILJÖSKYDD



Denna produkt innehåller inte gaser som kan skada ozonlagret, varken i kylsystemet eller i isoleringen. Produkten ska inte kasseras bland restavfall. Isoleringen i frysen innehåller brandfarliga gaser och ska återvinnas på rätt sätt. Kontakta din kommun för hjälp med hur den ska återvinnas. Undvik att skada kylsystemet, speciellt värmeväxlaren.

Alla delar märka med symbolen  är återvinningsbara.

Denna symbol på förpackning eller produktens delar indikerar att den inte får kastas bland hushållsavfall utan ska lämnas till återvinningscentral för elavfall. Genom att du återvinner produkten på rätt sätt, bidrar du till att minska negativa miljöeffekter. För mer detaljerad information om hur du återvinner produkten, kontakta din kommun eller butiken där du köpte den.

FÖRPACKNINGSMATERIAL

Förpackningen är återvinningsbar. Kasta den i lämpliga återvinningsbehållare.

KASSERA FRYSEN

1. Dra ur kontakten från vägguttaget.
2. Klipp av strömkabeln och kasta den.

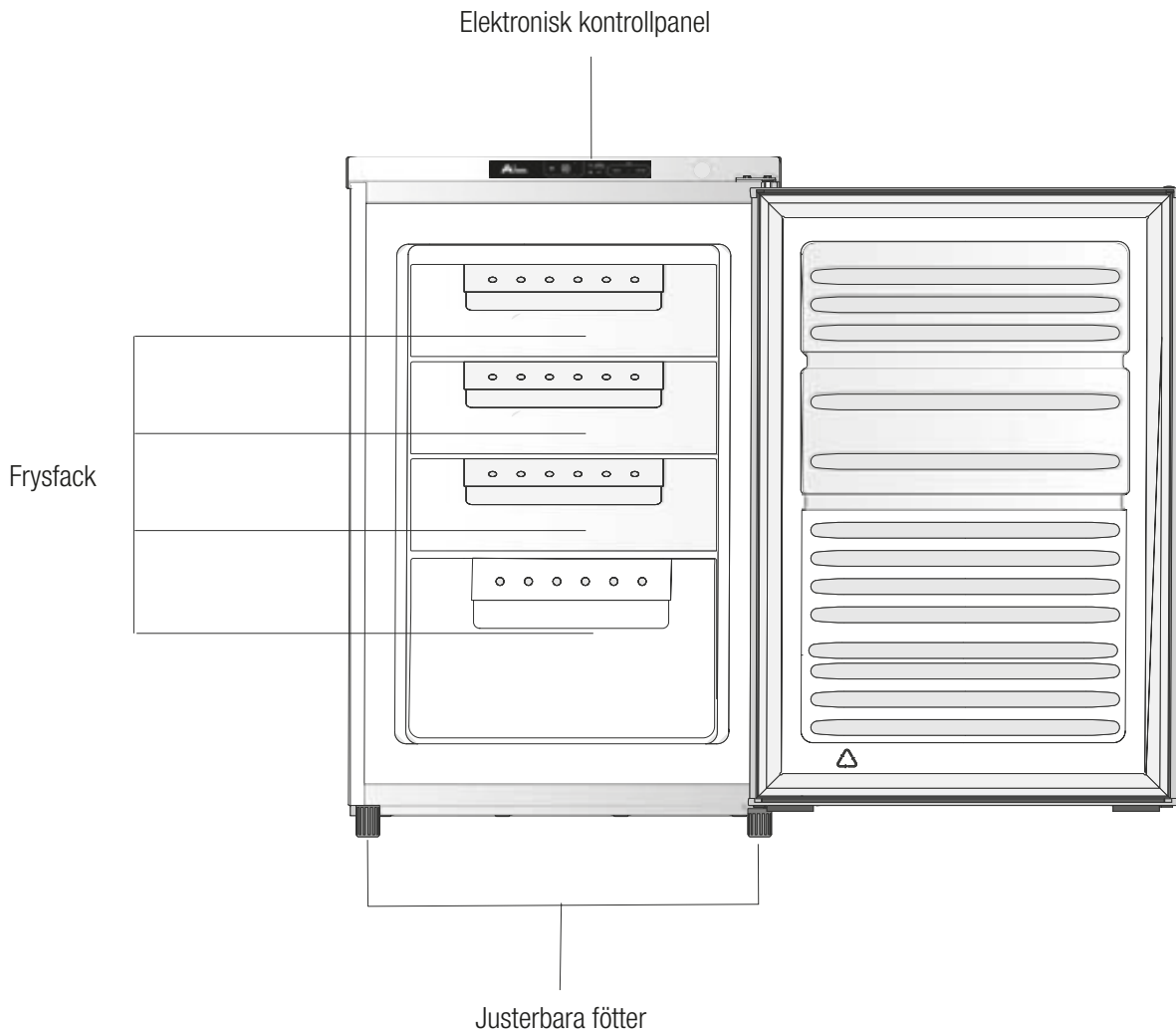


VARNING!

När du använder, servar eller kasserar produkten, var uppmärksam på denna symbol (gul eller orange) på baksidan av frysen. Den betyder brandfara, delarna innehåller brandfarliga ämnen. Se till att inte vara i närheten av öppen låga när du använder/hanterar dessa delar.



ÖVERSIKT



INSTALLATION

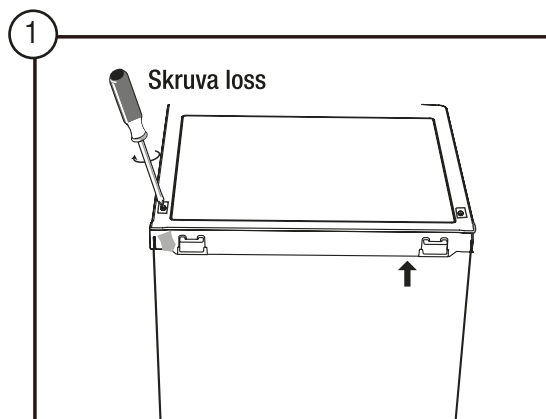
- Se till att varan är urkopplad och tom
- För att ta av dörren är det nödvändigt att luta enheten bakåt. Du bör vila enheten på något fast så att den inte glider.
- Alla delar som tas av måste sparas för att kunna återinstallera dörren.
- Lägg inte enheten plant eftersom detta kan skada kylsystemet.

Det är bättre att två personer hanterar enheten under monteringen.

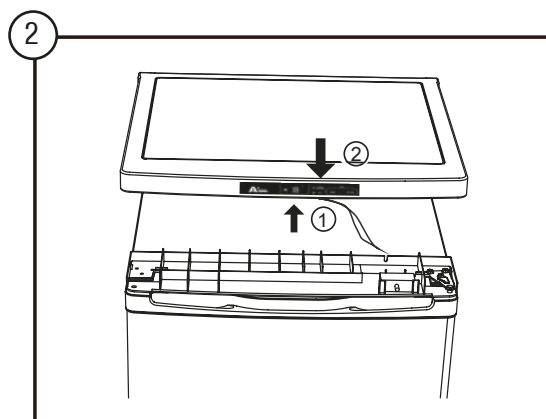
Obs! Denna illustration är endast ett exempel, din produkt kan se något annorlunda ut.

ATT VÄNDA PÅ DÖRREN

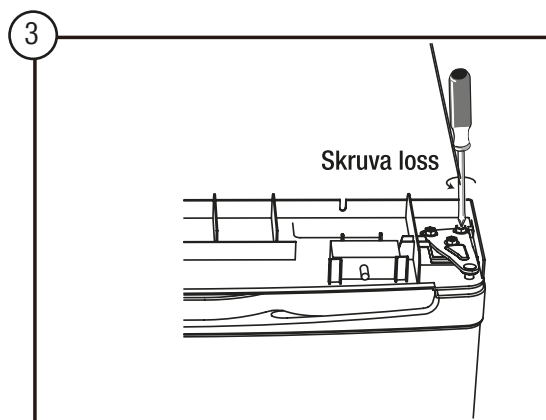
1. Ta bort de 2 skruvarna på baksidan.



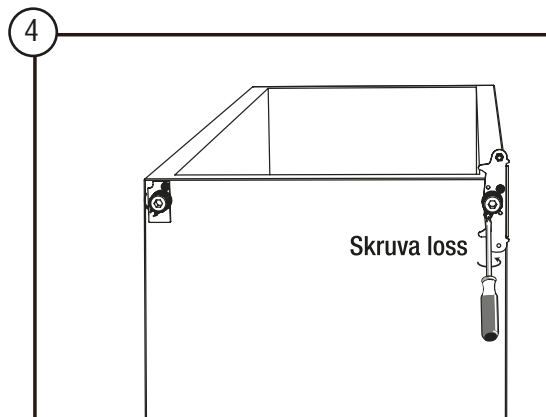
2. Lyft försiktigt topplocket 5 cm bort från frysen och dra sedan ut terminalen. Ta sedan bort topplocket.



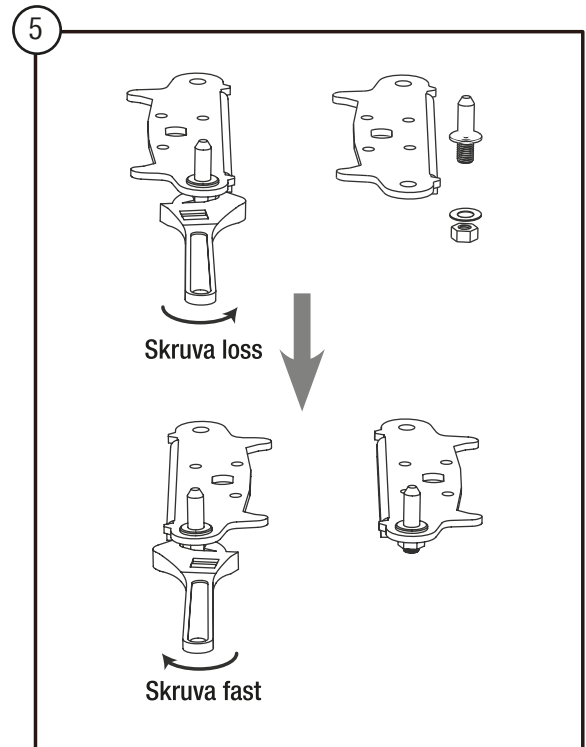
3. Ta bort de tre skruvarna och sedan det övre gångjärnet som håller dörren på plats. Lyft av dörren och placera den på ett mjukt underlag för att förhindra att den repas.



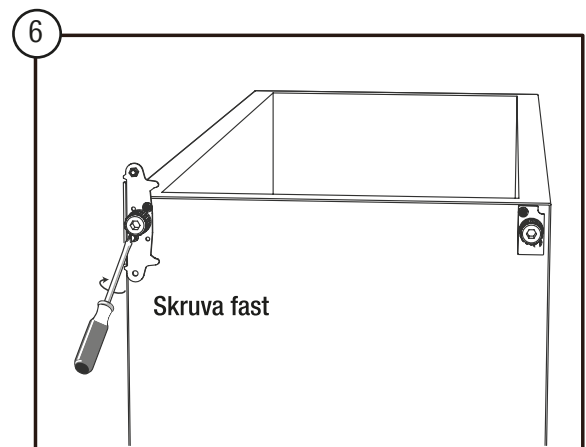
4. Skruva loss skruvar och det undre gångjärnet. Ta loss de justerbara fötterna på båda sidor.



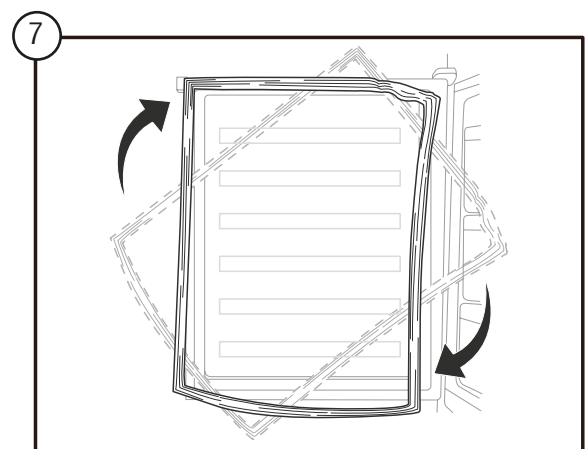
5. Skruva loss och ta bort den undre gångjärnspinnen, vänd fästet och skruva ihop gångjärnet igen.



6. Skruva fast gångjärnet på vänster sida och fästet för foten på höger sida. Skruva sedan fast båda och justera fötterna igen.



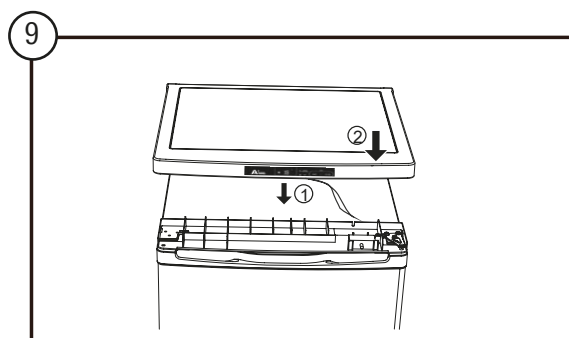
7. Ta loss dörrens packning, rotera den och sätt den på plats igen som bilden visar.



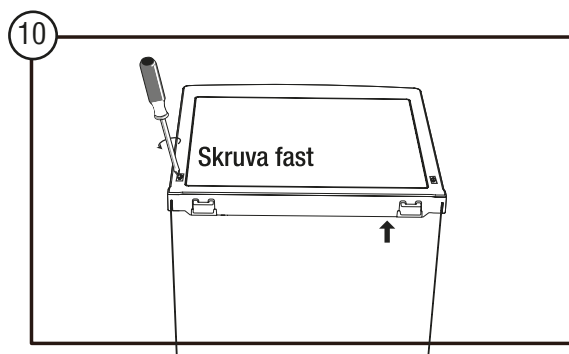
8. Ställ frysen upp och haka fast dörren på det undre gångjärnet. Passa sedan in dörren i det övre gångjärnet. Innan du spänner skruvarna, testa så att dörren stängs ordentligt och sluter tätt.



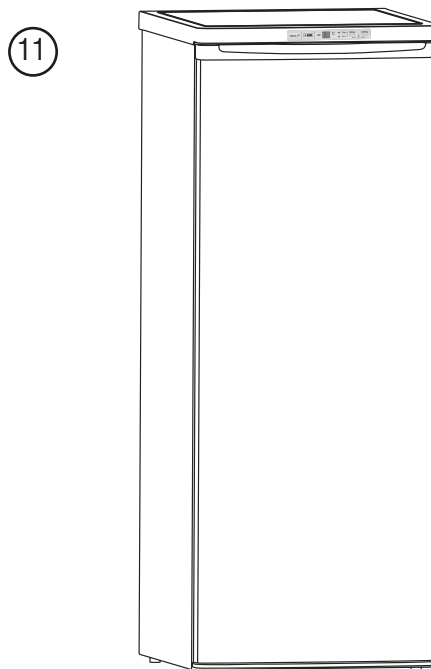
9. Sätt på topplocket på frysen igen och se till så allting är kopplat som det ska.



10. Skruva tillbaka de två skruvarna.

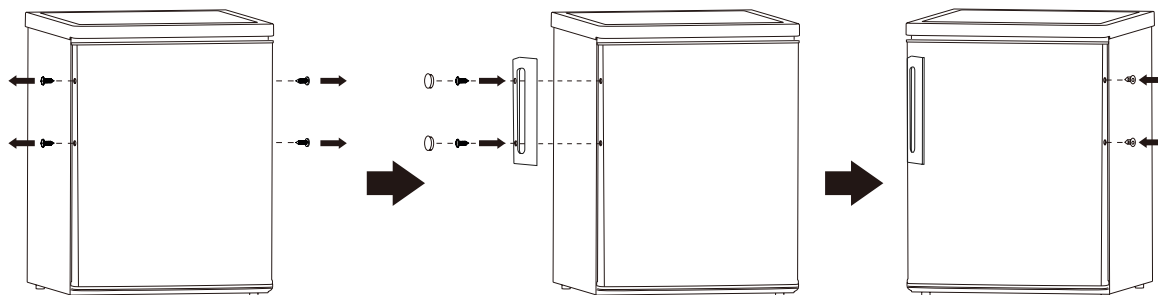


11. Med dörren stängd, kontrollera att dörren sitter rätt både horisontellt och vertikalt och att dörrpackningen sluter tätt. Dra sedan åt skruvarna på det undre gångjärnet. Justera fötterna vid behov.



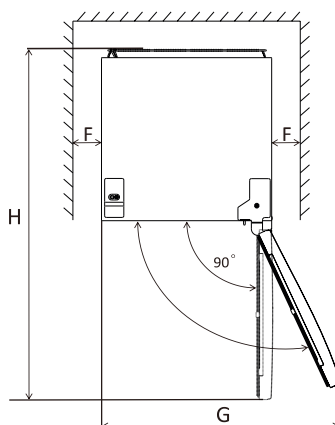
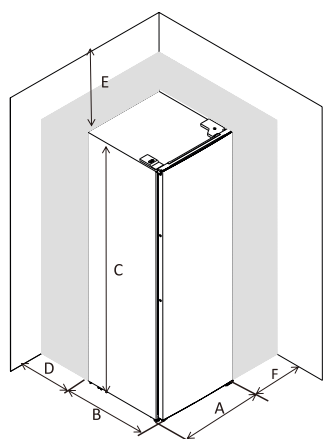
INSTALLATION

INSTALLERA DÖRRHANDTAG



INSTALLATIONSÅTT

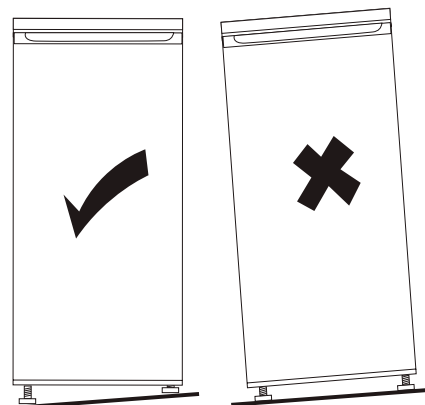
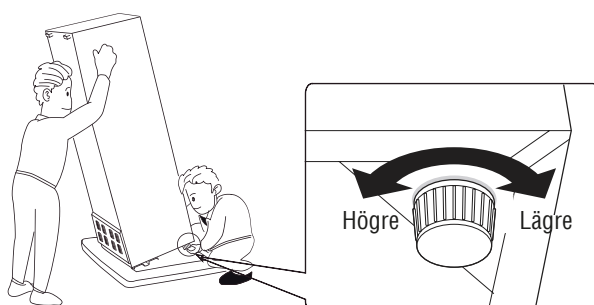
- Se till att det finns plats att öppna dörren helt.
- Det rekommenderas att ha minst 50 mm mellanrum på två sidor.
- **Obs!** denna frysen är inte avsedd att användas som en inbyggd produkt.



A	550
B	580
C	850
D	min= 50
E	min= 50
F	min= 50
G	1100
H	1130
I	135°

FÅ FRYSEN ATT STÅ PLANT

Justera de två främre fötterna så att frysen står i våg/plant.
Om skåpet inte står plant, sluter inte dörren och magnetlåset till ordentligt.



PLACERING

Installera denna frys på en plats där den omgivande temperaturen stämmer överens med klimatklassen som anges på produktens typplatta.

Frysar med klimatklass

- **Utökad temperatur:** Avsedd för användning där omgivande temperatur är mellan 10 och 32°C.
- **Tempererad:** Avsedd för användning där omgivande temperatur är mellan 16 och 32°C.
- **Subtropisk:** Avsedd för användning där omgivande temperatur är mellan 16 och 38°C.
- **Tropisk:** Avsedd för användning där omgivande temperatur är mellan 16 och 43°C.

PLATS

Produkten ska installeras på ordentligt avstånd från värmekällor som t ex element, värmepannor, direkt solljus mm. Försäkra dig om att luften kan cirkulera runt frysens baksida. För att garantera bäst funktion när frysen placeras under ett överskåp, bör det vara minst 50 mm mellan frysens topp och överskåpet. Men helst ska frysen inte placeras under andra skåp. Att skåpet står plant justeras med de två justerbara fötterna på frysens framkant.

denna frys är inte avsedd att byggas in.



WARNING! Det är viktigt att man kan nå stickkontakten efter installation för att lätt kunna dra ut det vid behov.

ELANSLUTNING

Innan du kopplar in frysen, kontrollera att din spänning och frekvens stämmer med den som är angiven på frysens typplatta. Frysen levereras med en jordad stickkontakt och ska kopplas till ett jordat vägguttag. Om ditt vägguttag inte är jordat, måste frysen jordas separat enligt gällande regler – anlita en kvalificerad elektriker för detta.

Tillverkaren är inte ansvarig för skador som uppkommit genom att man inte följt ovan instruktioner.

Detta frysskåp överensstämmer med gällande EU-direktiv.

DAGLIG ANVÄNDNING

INNAN FÖRSTA ANVÄNDNINGEN

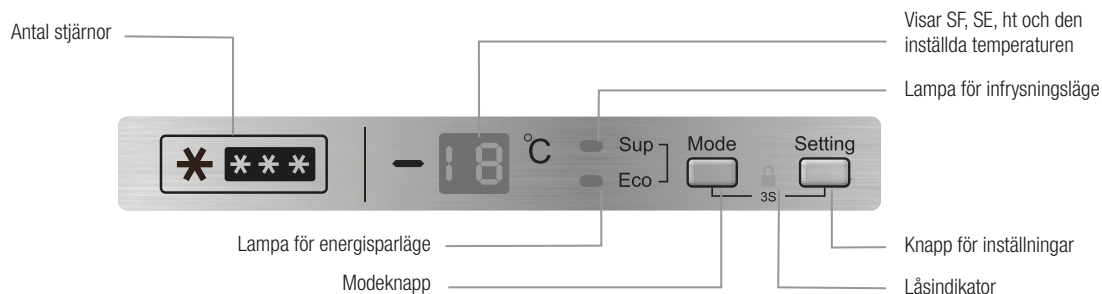
RENGÖR KYLSKÅPET INVÄNDIGT.

Innan första användningen, rengör kylskåpet invändigt med ljummet vatten och mildt rengöringsmedel för att få bort den typiska "nydoften". Eftertorka noga.

VIKTIGT! Använd inte slipande eller frätande rengöringsmedel eftersom de kan skada kylskåpets ytor.

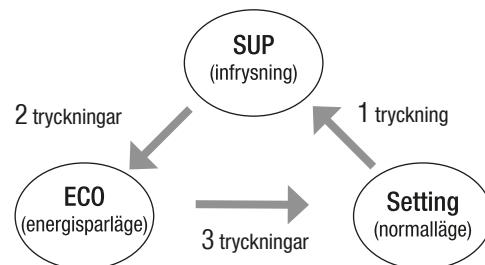
SÄTTA IGÅNG

Sätt i stickkontakten. Ledpanelen lyser upp.



MODE-KNAPPEN

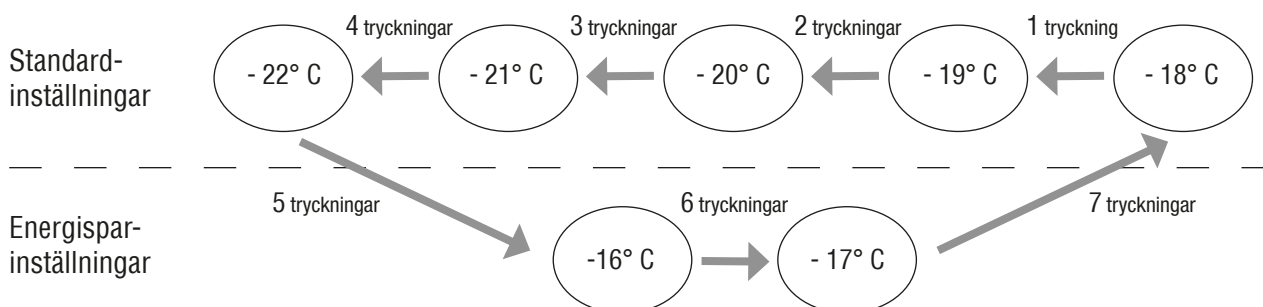
- Tryck en gång på Modeknappen: Lampan för SUP tänds och displayen visar SF (snabb infrysning).
- Tryck en gång till på Modeknappen: SUP lampan släcks, ECO lampan tänds och displayen visar SE (energisparläge). Frysaren är nu i ECO läge och håller -16°C .
- När du trycker tredje gången på Modeknappen: både SUP och ECO lamporna slocknar och frysaren är tillbaka till den grundinställning du gjort.



Mode används för att skifta från SUP (infrysning) till ECO (energisparläge) och Inställningar.

TEMPERATURINSTÄLLNING

När du trycker på Settingknappen, lyser gradantalet upp i displayen och du ställer in önskad temperatur genom att trycka fler gånger på knappen. Du kan välja temperatur mellan -16°C och -22°C enligt nedan schema. Efter 5 sekunder bekräftas vald temperatur.



LÅS.

När du trycker på Mode och Settings samtidigt under 3 sekunder, låses knapparna och lampan för lås tänds. När du vill låsa upp igen, tryck på de båda knapparna i 3 sekunder.

STÄNGA AV.

Tryck på och håll inne Settingsknappen i 5 sekunder för att stänga av frysen helt. När du vill sätta igång frysen igen, tryck på de båda knapparna i 5 sekunder.

TEMPERATUR.

VIKTIGT! Displayen visar alltid den inställda temperaturen, inte den verkliga.

LARM VID ÖPPEN DÖRR

Om du glömmer att stänga frysens dörr under 5 minuter, kommer en ljudsignal att höras. Signalen låter 3 gånger var 5:e sekund under 5 minuter, tystnad under 5 minuter och fortsätter sedan på samma sätt tills dörren stängs.

LARM FÖR HÖG TEMPERATUR.

När frysen varit igång i tre timmar och temperaturen är högre än -8°C kommer displayen att alternera mellan ht (hög temperatur) och verklig temperatur. Samtidigt hörs en ljudsignal på 1Hz tills du trycker på någon av knapparna för att stänga av den

INFrysNING AV FÄRSKA MATVAROR.

- Frysfacken är lämpliga för infrysning av färska matvaror och förvaring av djupfrysta matvaror under en längre tid.
- För bästa fryskapacitet, använd infrysningsfunktionen under 26 timmar innan du lägger färska matvaror i frysfacken.
- Max mängd som går att frysa in under 24 timmar är angiven på frysens typplatta.
- Infrysningsläget (SUP) pågår under 52 timmar.

FÖRVARING AV FRYSVAROR.

När du startar upp frysen första gången eller startar igen efter att inte ha använt den under en längre period, sätt frysen i infrysningläge.

Rekommenderad temperatur är -18°C . Vid högre temperatur än rekommenderat är hållbarheten på frysvarorna max en månad. Andra inställningar kan också påverka hållbarheten.

VIKTIGT! Om frysen frostats av misstag, t ex vid strömavbrott under längre tid än vad som står i de tekniska specifikationerna, måste maten ätas eller tillagas omgående innan den kan återfrysas.

UPPTINING.

Djupfrost mat kan tinas i frysfack eller i rumstemperatur, beroende på hur mycket tid som finns till detta. Mindre mängder kan även tillagas direkt från fryst, då tar tillagningen längre tid.

ISTÄRNINGAR.

Denna modell kan utrustas med en eller flera brickor för att göra istärningar.

PRAKTISKA TIPS

För att få ut mest av infrysningsprocessen, kommer här några tips.

- Max mängd som går att frysa in under 24 timmar är angiven på frysens typplatta.
- Infrysningfunktionen körs under 26 timmar. Lägg inte in fler matvaror under tiden.

DAGLIG ANVÄNDNING

- Frys endast in färska matvaror av bra kvalitet, som är ordentligt tvättade.
- Fördela gärna matvarorna i mindre portioner/förpackningar för snabbare infrysning och även snabbare upptining av den mängd du behöver.
- Förpacka matvarorna i aluminiumfolie eller plastförpackningar och se till att de är lufttäta.
- Lägg inte färska matvaror nära redan frysta varor i frysen, för att undvika att de ökar i temperatur.
- Magra matvaror håller längre än feta. Salt minskar hållbarheten på matvarorna.
- Att konsumera iskuber eller liknade frysta varor direkt från frysen kan orsaka frysskador.
- Det rekommenderas att märka alla matvaror med infrysningsdatum för att kunna hålla koll på hur länge de varit frysta.

TIPS FÖR FÖRVARING AV FRYSTA MATVAROR

För att försäkra dig om bästa funktion på din frys bör du:

- Försäkra dig om att de djupfrysta produkter du köper har förvarats på rätt sätt hos butiken.
- Se till att djupfrysta varor får kortast möjliga transport från butik till din frys.
- Inte öppna dörren onödigt ofta eller hålla den öppen under längre tid.
- Inte förvara varorna längre än vad tillverkaren angett på förpackningen.

Placera matvaror i de olika facken enligt nedan tabell.

Frysack	Typ av matvara
Frysack/hylla	<ul style="list-style-type: none">• Matvaror lämpliga för lång lagring• Nedersta facket: rått kött/fisk/fågel• Mellersta facket: frysta grönsaker, pommes frites• Översta facket: glass, fryst frukt, frysta bakverk

RENGÖRING



Frysens och dess tillbehör bör rengöras regelbundet av hygieniska skäl.

OBS! Frysens ska inte vara ansluten till vägguttag när det rengörs. Fara för elchock! Innan du rengör frysen, stäng av den och dra ur kontakten. Använd aldrig ångtvätt vid rengöring, fukt kan skada de elektroniska komponenterna och ge elstötar. Varm ånga kan skada plastdelar. Kylskåpet måste vara helt torrt innan det sätts igång igen.

VIKTIGT!

Eteriska oljor och organiska lösningar kan skada plastdelar, t ex citronjuice, olja från apelsinskal, smörsyra, rengöringsmedel med ättiksyra.

- Låt inte ovan komma i kontakt med frysens ytor och delar.
- Använd inte slipande rengöringsmedel
- Ta ut mat från frysen och förvara på annat kallt ställe, väl övertäckt.
- Stäng av frysen och dra ur kontakten.
- Rengör frysen invändigt med mjuk trasa, ljummet vatten och mildt rengöringsmedel. Eftertorka med rent vatten och torka sedan helt torrt.
- Om det samlas damm på kylsystemet på baksidan av frysen, kan energiförbrukningen öka. Städa därför försiktigt av baksidan av frysen med dammsugare eller en mjuk borste en gång per år.
- När allt är torrt, starta frysen igen.

AVFROSTNING AV FRYSEN

Det bildas is i frysen efterhand och detta bör tas bort. Använd aldrig skarpa metallverktyg för att skrapa bort isen.

Så här frostar du av din frys:

- Dra ur kontakten
- Ta ut alla matvaror, lägg dem tätt ihop, slå in dem i flera lager tidningspapper och förvara dem så svalt som möjligt
- Öppna dörren till frysen och håll den öppen. Placera en balja/skål nedanför frysen för att samla upp vattnet.
- När avfrostningen är klar, torka noga av frysen invändigt.
- Sätt i kontakten igen och starta upp frysen.

PROBLEMLÖSNING



WARNING! Innan du felsöker, koppla ut kylskåpet från vägguttaget. Fungerar inte nedan felsökning, kontakta kvalificerad tekniker för vidare hjälp.

OBSERVERA! Det hörs vissa ljud från kylskåpet under normal användning (kompressorn och cirkulation i kylsystemet).

Problem	Möjlig orsak	Lösning
Frysskåpet fungerar inte	Stickkontakten är inte i eller sitter löst	Sätt i stickkontakten ordentligt
	Trasig eller felaktig säkring	Kontrollera och byt ut säkring vid behov
	Vägguttaget är trasigt	Detta behöver åtgärdas av elektriker
Det är för kallt i frysen	Temperaturen är för lågt inställd	Öka temperaturen tillfälligt
Matvarorna är inte tillräckligt frusna	Temperaturen är inte rätt Inställd	Se avsnittet om inställning av temperatur
	Dörren stod öppen för länge	Ha bara dörren öppen så länge det behövs
	En större mängd varm mat sattes in i frysen de senaste 24 timmarna	Sänk temperaturen tillfälligt
	Kylskåpet står nära en värmekälla	Se avsnittet om placering av kylskåpet
Det bildas is på dörrpackningen	Dörrpackningen är inte lufttät	Värm försiktigt upp de otäta delarna av dörrpackningen med en hårtork på låg värme. Forma samtidigt dörrpackningen med handen så att den sluter tätt.
Ovanliga ljud	Apparaten står inte plant	Justera med de främre fötterna
	Apparaten rör vid vägg eller annat	Flytta frysen något
	Någon del, tex ett rör, ligger mot en annan del eller mot väggen	Vid behov, böj försiktig på röret så det inte rör vid något.

! Om dessa problem uppstår upprepade gånger, kontakta behörig servicetekniker

OSBY
Vitvaror – helt enkelt

www.osbyvitvaror.se

OSBY VITVAROR AB
info@osbyvitvaror.se | Tel 042 29 95 60
Makadamgatan 5 | SE-254 64 HELSINGBORG
OSBY Vitvaror AB | Makadamgatan 5 | 254 64 Helsingborg