



# BRUKSANVISNING

---

Art.nr  
3133,3134

Diskmaskin  
DM14452-60DCV  
DM14452-60DCR

**OSBY**  
Vitvaror – helt enkelt

# INNEHÅLL

01	<b>3</b>	<b>SÄKERHETSINFORMATION</b>
02	<b>6</b>	<b>PRODUKTÖVERSIKT</b>
03	<b>7</b>	<b>ANVÄNDNING</b> Fylla på salt i avhårdaren Tips för lastning av maskinen
04	<b>11</b>	<b>UNDERHÅLL OCH RENGÖRING</b> Utvändig skötsel Invändig skötsel Skötsel av diskmaskinen
05	<b>15</b>	<b>INSTALLATION</b> Elanslutning Vattenanslutning och –avlopp Ansluta avloppslang Placering av diskmaskinen Inbyggnadsinstallation
06	<b>21</b>	<b>PROBLEMLÖSNING</b> Tillgängliga reservdelar
07	<b>24</b>	<b>LASTA DISK I MASKINEN</b>

## **OBS!**

- Genom att läsa avsnittet Problemlösning kan du lösa vanliga problem själv.
- Om du inte kan lösa problemet själv, be om hjälp av utbildad tekniker.
- Tillverkaren kan, som ett led i kontinuerlig produktutveckling, göra ändringar och uppdateringar utan att meddela detta i förväg.
- Om du förlorar manualen kan en ny beställas från tillverkaren eller återförsäljaren.

## SÄKERHETSINFORMATION



### **VARNING**

**Följ alltid nedan säkerhetsföreskrifter när du använder din diskmaskin:**

- Installation och reparation får endast utföras av kvalificerad tekniker.
- Denna diskmaskin är avsedd för användning i hushåll och likande miljöer, som till exempel:
  - Personalkök i butiker och på kontor
  - Bondgårdar
  - Av hotell/motell gäster och andra boenden
  - Bed- and Breakfastboenden.
- Denna produkt kan användas av barn från 8 år och uppåt med nedsatt fysisk, sensorisk eller mental förmåga eller brist på erfarenhet och vana, om de övervakas eller får instruktioner om hur de på ett säkert sätt använder produkten. Barn ska hållas under uppsyn så att de inte leker med produkten.
- Rengöring och underhåll får ej utföras av barn under 8 år och bara under uppsikt av vuxen.
- Förpackningsmaterialet kan vara farligt för barn.
- Diskmaskinen är endast avsedd för användning inomhus. För att undvika elstötar, ställ inte maskinen, kontakten eller sladden i vatten eller annan vätska.
- Dra ur kontakten innan rengöring. Använd en fuktig trasa med mildt rengöringsmedel och eftertorka med torr trasa.
- Om strömsladden blivit skadad måste den bytas ut av kvalificerad tekniker.

## JORDAD INSTALLATION

- Denna maskin måste jordas. Om något fel skulle uppstå, minskar jordningen risken för elstötar. Maskinen är utrustad med jordad stickkontakt.
- Kontakten måste kopplas till ett jordat eluttag som är installerat enligt lokala regler.
- Felaktig installation kan ge risk för elstötar.
- Om du är tveksam om installationen är korrekt jordad, fråga en kvalificerad tekniker.
- Försök aldrig ändra på stickkontakten om den inte passar i eluttaget. Se istället till att en kvalificerad elektriker installerar ett korrekt jordat eluttag.
- Sitt eller stå aldrig på diskmaskinen eller luckan.
- Använd aldrig din diskmaskin utan att alla sidopaneler och delar är monterade.
- Öppna luckan mycket försiktigt om diskmaskinen är igår, det finns risk för att vatten sprutar ut.
- Placera inte tunga föremål på luckan när den är öppen – maskinen kan tippa framåt.
  
- När du lastar diskmaskinen:
  1. Placera skarpa/vassa föremål på ett sätt så att de inte kan skada luckans tätningar.
  2. **Varning!** Knivar och andra föremål med vassa delar ska placeras med den vassa delen nedåt i korgarna eller placeras horisontellt.
- Vissa diskmedel är starkt alkaliska. De kan vara extremt farliga om de sväljs. Undvik kontakt med hud och ögon och se till att hålla barn under uppsikt när luckan är öppen.
- Kontrollera att det inte finns några diskmedelsrester kvar när programmet är färdigt.
- Diska inte föremål av plast om de inte är märkta med "diskmaskinssäker" eller motsvarande. Omärkta produkter av plast – kontrollera med tillverkaren innan du kör dem i diskmaskinen.
- Använd endast diskmedel och spolglans avsett för användning i automatiska diskmaskiner.
- Använd aldrig tvål, tvättmedel eller handtvättmedel i din diskmaskin.
- Lämna inte luckan öppen, det kan orsaka tipprisk.
- Se till att strömsladden inte böjd eller skadas under installationen.
- Diskmaskinen ska anslutas till vattenkran med nya medföljande slangar. Gamla/begagnade slangar bör inte återanvändas.
- För att spara energi stängs maskinen av automatisk efter 5 minuter i standbyläge.
- Max antal kuvert som kan köras i maskinen är 14 st.
- Max tryck för inloppsvatten är 1 MPa.
- Minimum tryck för inloppsvattnet är 0,04 MPa

## KASSERING AV DISKMASKINEN

- För att kasta diskmaskinen och emballaget, lämna in den på en återvinningsstation. Klipp av sladden och gör luckans lås oanvändbart.
- Kartongförpackningen är gjord av återvunnet papper och bör kastas i pappersåtervinning.
- Genom att du ansvarar för att maskin och förpackning kastas på korrekt sätt, bidrar du till att minska möjliga negativa konsekvenser för miljö och hälsa.
- För mer detaljerad information angående återvinning av produkten, vänd dig till din kommun.
- **Obs!** Får ej kastas som vanligt sorterat restavfall. Ska lämnas till återvinning avsedd för vitvaror.

### **VIKTIGT:**

**För att få ut mesta möjliga av din diskmaskin, läs noga igenom alla instruktioner innan du använder din maskin första gången.**

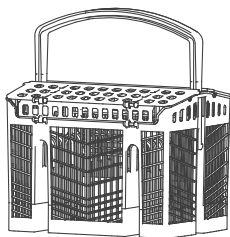
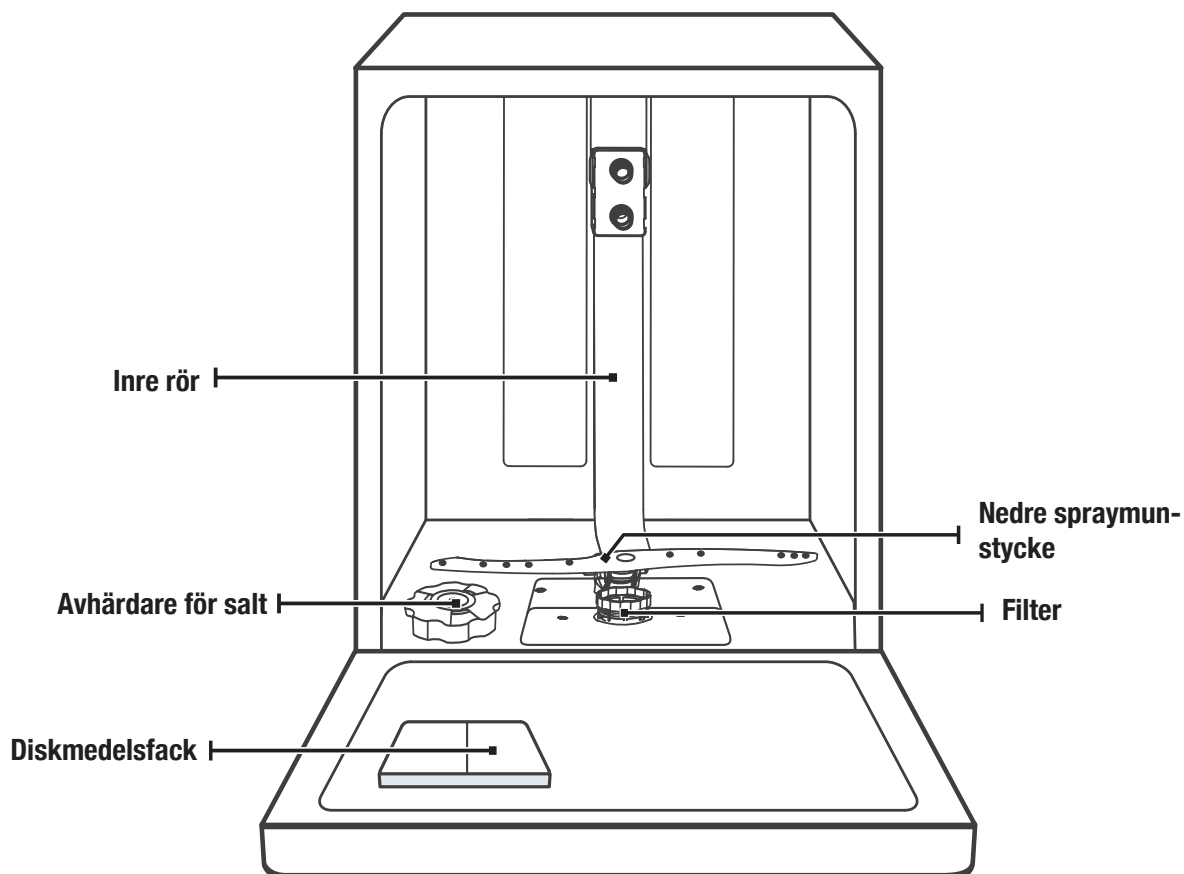


## PRODUKTÖVERSIKT

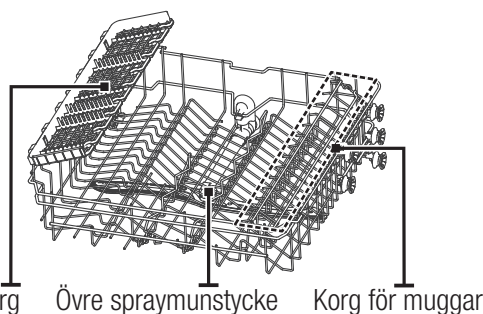


### VIKTIGT

För att få ut mesta möjliga av din diskmaskin, läs noga igenom alla instruktioner innan du använder din maskin första gången.



Bestickkorg

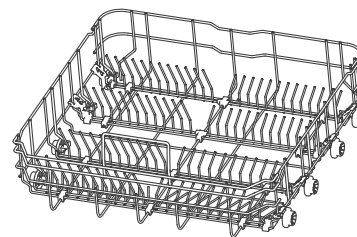


Bestickkorg

Övre spraymunstycke

Korg för muggar

Övre korg



Undre korg

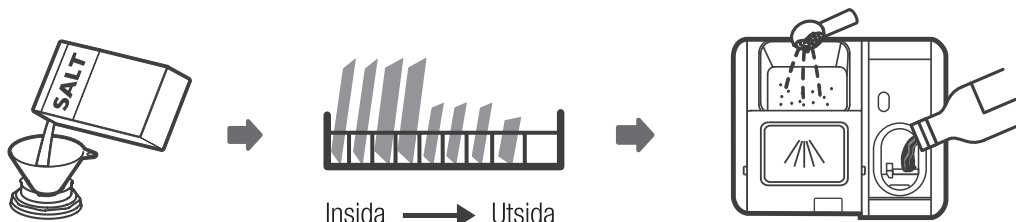


### OBS

Bilden är endast för referens, din maskin kan se något annorlunda ut.

## ANVÄNDNING AV DIN DISKMASKIN

Innan första användningen av din diskmaskin:



1. Gör inställning för avhårdaren
2. Häll diskmaskinssalt i avhårdaren.
3. Lasta in disk i korgarna
4. Fyll på diskmedel och spolglans.



**OBS!** Läs avsnittet "Vattenavhårdare" i Del 2, specialversionen om du behöver ställa in avhårdaren.

## FYLLA PÅ SALT I AVHÄRDAREN.



### OBS

Om din modell inte har någon avhårdare, kan du hoppa över detta avsnitt.

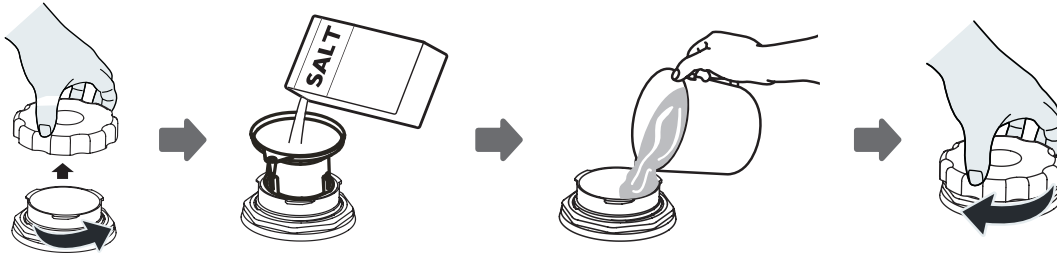
Använd endast salt avsett för diskmaskiner. Behållaren för salt finns under den understa korgen och fylls på enligt följande:



### VARNING


- **Använd endast salt avsett för diskmaskiner.**  
Alla andra sorters salt, speciellt bordssalt, kan skada avhårdaren. Skador som uppkommer vid användning av salt som inte är godkänt för diskmaskin gör att tillverkarens garantier inte längre gäller.
- **Fyll endast på salt strax innan du ska använda maskinen.**  
Rester av salt som får ligga kvar på botten av maskinen under en tid, kan orsaka rostskador.

**Följ stegen på nedan bilder för att fylla på salt:**



1. Ta ut den undre korgen och skruva av locket till avhårdaren.
2. Placera den medföljande tratten i hålet och fyll på cirka 1,5 kg diskmaskinsalt.
3. Fyll på avhårdaren med vatten till max – det är normalt att lite vatten rinner över.
4. När du har fyllt avhårdaren, skruva på locket ordentligt igen.
5. Lampan som varnar för låg saltnivå släcks när salt har fyllts på.
6. När du fyllt på salt bör du starta ett program direkt. Annars kan filtersystemet, pumpen eller andra delar skadas av det salta vattnet som runnit över.

## **OBS**

- Avhårdaren ska endast fyllas på när lampan () för detta blinkar i displayen. Beroende på hur snabbt saltet löses upp, kan lampan lysa även efter att salt har fyllts på. Om det inte finns någon lampa för salt (vissa modeller) får du uppskatta när det är dags att fylla på salt.
- Om du spiller ut salt i maskinen, kör ett kort program eller en sköljning för att få bort saltresterna.

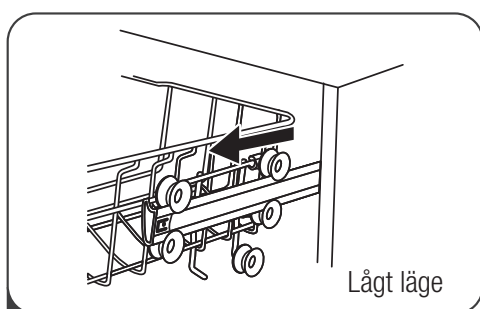


## TIPS FÖR LASTNING AV KORGARNA

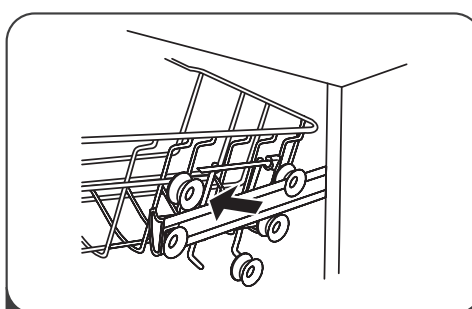
### Justering av den övre korgen

#### Typ 1:

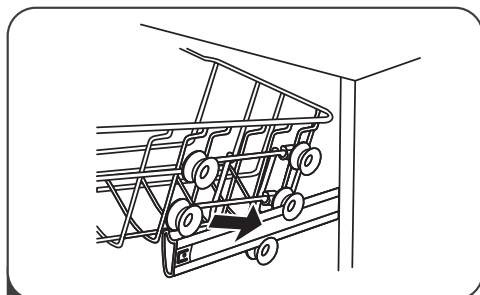
Höjden på den övre korgen kan lätt justeras för att få plats med högre disk i antingen den övre eller lägre korgen. För att justera korgen, följ anvisningarna på nedan bilder.



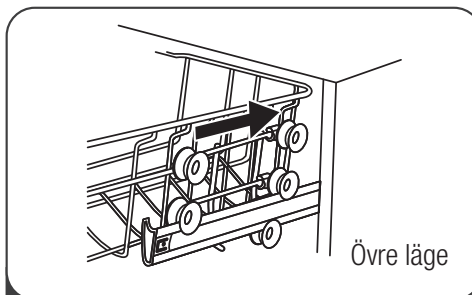
1 Dra ut den övre korgen



2 Ta bort den övre korgen



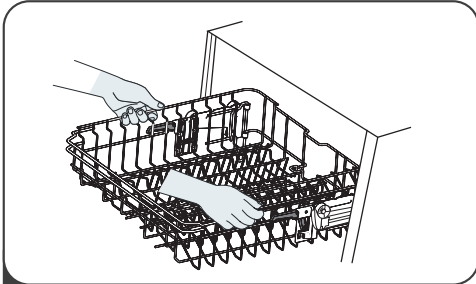
3 Sätt tillbaka den övre korgen med de övre eller undre hjulen



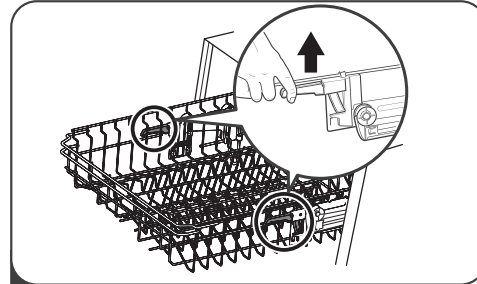
4 Skjut in korgen igen.

## Justering av övre korg

### Typ 2:



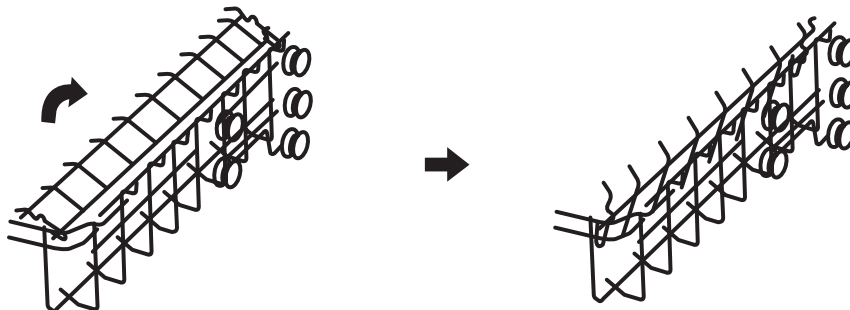
**1** För att höja den övre korgen, lyft bara i båda sidorna tills korgen klickar på plats i det övre läget. Det är inte nödvändigt att lyfta justeringshandtaget.



**2** För att sänka den övre korgen, lyft båda justeringshandtagen i sidorna för att frigöra korgen och sänka den till den lägre positionen.

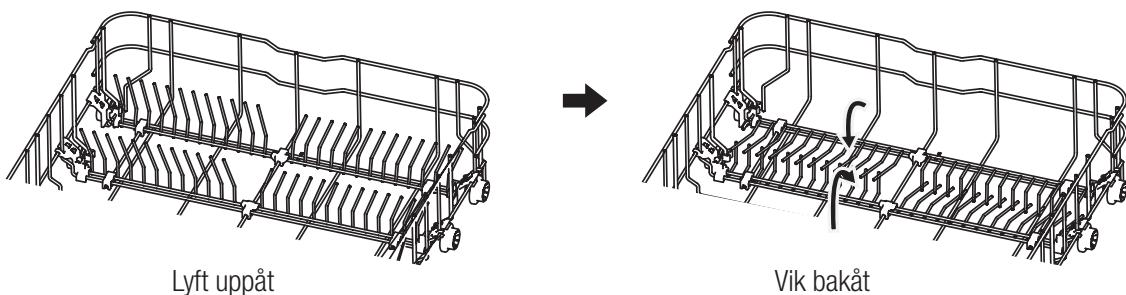
## Vika undan mugghållarna

För att göra plats för högre föremål i den övre korgen, ställ mugghållarna rakt uppåt. Du kan då luta högre glas mot dem.



## Vika ner tallrikshållare

Piggarna i den undre korgen är avsedda för tallrikar och fat. För att göra plats för större föremål, kan de vikas ner.



## SKÖTSEL OCH UNDERHÅLL

### UTVÄNDIG SKÖTSEL

#### Dörr och dörrtätning

vätska och rester rinna ner på sidan av diskmaskinens lucka. Dessa nås inte av vattnet från spraymunstyckena under diskning. Torka helst av spill innan luckan stängs.

#### Kontrollpanelen

Om rengöring behövs, kan kontrollpanelen torkas av med endast en mjuk, fuktig trasa.



#### **VARNING**

- För att undvika att vatten tränger ner i luckans lås och elektriska komponenter, använd inte sprayrengöring av något slag.
- Använd aldrig slipande rengöringsmedel eller skrubbsvampar på yttre ytor då de kan repa ytorna. Vissa pappershanddukar kan också repa ytorna.

### INVÄNDIG SKÖTSEL

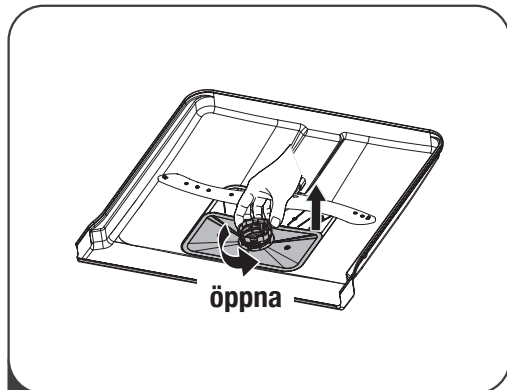
#### Filtersystemet

Filtret i botten av diskmaskinen fångar upp större rester från diskningen, som till exempel tandpetare eller skärivor. För mycket skräp i filtret kan orsaka stopp. Kontrollera och rensa filtret regelbundet och rengör vid behov med vatten. Följ nedan steg för att rengöra filtret:

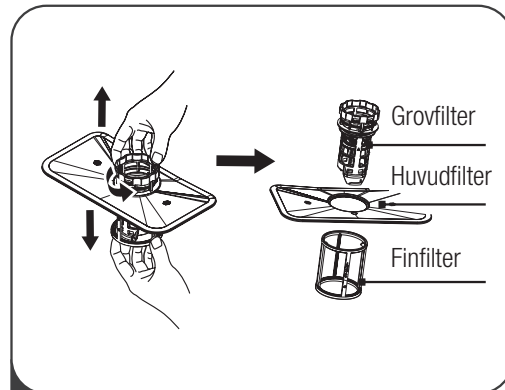


#### **OBS**

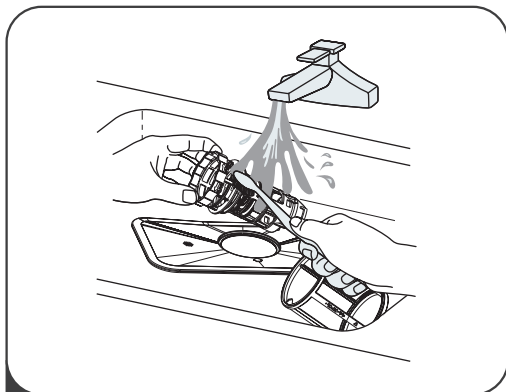
**Bilderna är endast för referens. Din maskin kan se något annorlunda ut.**



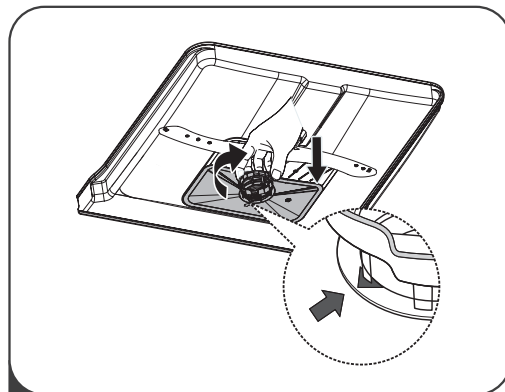
- 1** Ta tag i filtret och vrid det moturs för att frigöra det. Lyft filtret uppåt och ta ut det ur diskmaskinen



- 2** Finfiltret kan lätt dras loss från botten av filtret. Grovfiltret tas loss genom att lätt trycka på spärrarna upptill och försiktigt dra loss det.



- 3** Större matrester kan avlägsnas genom att spola av filtret med rinnande vatten. För mer noggrann rengöring, använd en mjuk borste.



- 4** Sätt ihop filtret igen i motsatt ordning. Sätt tillbaka det i diskmaskinen och vrid medurs till pilen som visar att det är stängt.

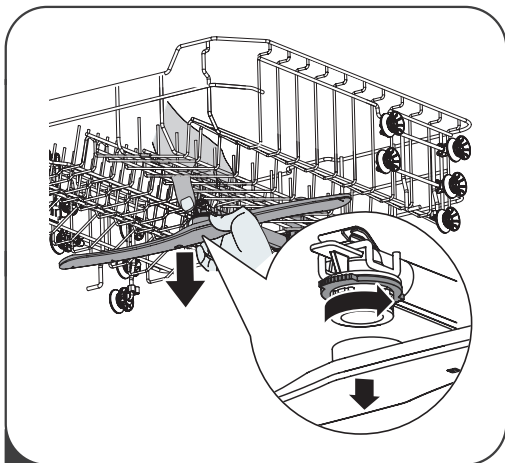


## VARNING

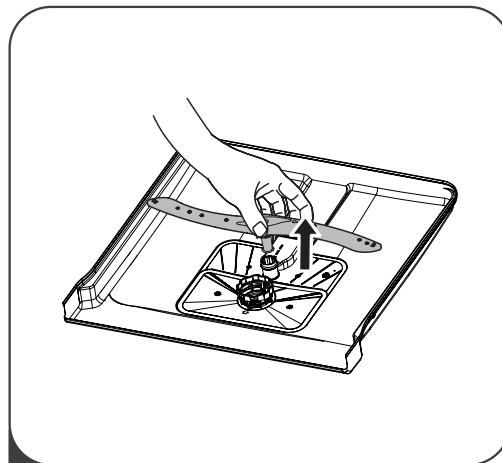
- Dra inte åt filtren för hårt. Sätt tillbaka alla delar i rätt ordning, annars kan större matrester fastna i systemet och orsaka stopp.
- Använd aldrig diskmaskinen utan filtren tätt placerade. Felaktig placering av filtren kan orsaka skador på maskinen och på disken.

## Sprayarmar

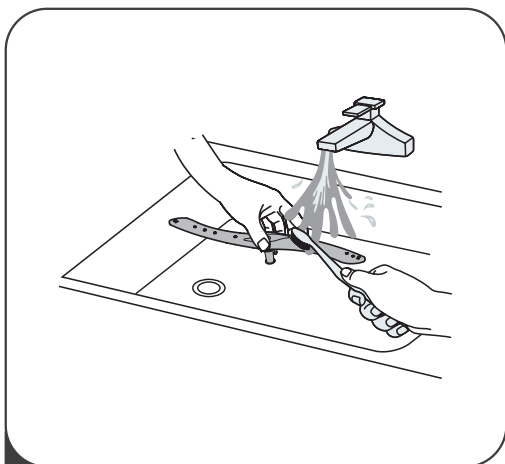
Det är nödvändigt att rengöra spraymunstyckena regelbundet. Kemikalier i vatten och matrester kan orsaka stopp i dem. För att rengöra dem, följ nedan instruktioner.



**1** För att ta loss den övre sprayarmen håll fast muttern i mitten och rotera den moturs för att ta loss den.



**2** För att ta loss den nedre sprayarmen, dra den rakt uppåt.



**3** Rengör sprayarmarna i varmt tvålatten och använd en mjuk borste för att rengöra hålen för strålarna.

## SKÖTSELINSTRUKTIONER

### Frostskydd

Se till att skydda diskmaskinen mot frost varje vinter. Följ nedan instruktioner efter varje användning.

1. Stäng av strömmen genom att dra ur kontakten.
2. Stäng vattenkranen och ta loss slangen från kranen.
3. Töm ut vattnet från vattenslangen och ventilen (använd en skål för att samla upp vattnet).
4. Skruva fast vattenslangen på kranen igen.
5. Ta loss filtret i botten av diskmaskinen och använd en svamp/trasa för att suga upp kvarvarande vatten i sumpen.

### Efter varje diskning

Efter varje användning, stäng av vattentillförseln och lämna luckan på glänt en liten stund så att fukt och lukt inte stannar kvar inuti.

### Dra ur strömsladden

Dra alltid ur sladden innan rengöring och underhåll.

### Använd inte lösningsmedel eller slipande rengöring

För att rengöra utsidan och gummidetaljerna på maskinen, använd aldrig lösningsmedel eller medel med slipmedel i. Använd endast mjuk trasa med varmt tvålsvatten. För att få bort eventuella fläckar invändigt, använd en mjuk trasa fuktad med lite ättika, eller en produkt avsedd för rengöring av diskmaskiner.

### När du inte ska använda maskinen under en längre tid

Det rekommenderas att köra ett program med tom maskin, dra ur strömsladden. Stänga av vattnet och lämna luckan lite på glänt om du inte ska använda den på ett tag. Detta gör att dörrtätningarna håller länge och dålig lukt i maskinen förhindras.

### Flytt av diskmaskinen

Om diskmaskinen måste flyttas, håll den helst i upprätt läge. Om det är absolut nödvändigt, kan den läggas med baksidan nedåt.

### Dörrtätningarna

En faktor som kan orsaka dålig lukt från diskmaskinen är matrester som fastnar i dörrtätningarna. Regelbunden rengöring av tätningarna med fuktig svamp förhindrar detta.

## INSTALLATIONSANVISNINGAR



### VARNING



#### Risk för elstötar

- Stäng av strömmen innan du installerar diskmaskinen.
- Elstötar kan resultera i dödsfall.



### OBSERVERA

Installation av el- och vattenanslutning ska utföras av fackman.

## OM ELANSLUTNING



### VARNING

För personlig säkerhet:

- Använd aldrig grendosa eller förlängningsladd till diskmaskinen.
- Ta aldrig, under några omständigheter, av eller klipp av jordningen till strömkabeln.

## Elektriska specifikationer

Se maskinens typplatta för vilken strömstyrka maskinen ska kopplas till. Använd den säkring som rekommenderas (10A/13A/16A) och koppla endast diskmaskinen på denna säkring.

## Elanslutning

Se till att spänningen och frekvensen stämmer med det som anges på typplattan. Använd endast jordade eluttag. Om eluttaget inte är av rätt typ, byt ut eluttaget. Använd inte adapter eller förlängningsladd, de kan orsaka överhettning och brandskador.

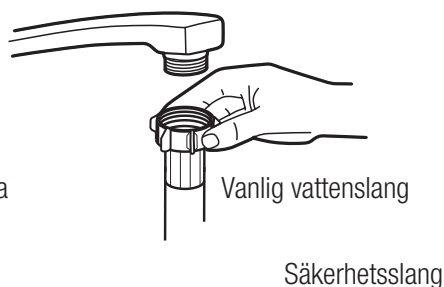


**Se till att uttaget är korrekt jordat innan användning.**

## VATTENTILLFÖRSEL OCH AVLOPP

### Kallvattenanslutning

Koppla vattenslangen till en gängad kran och se till att den sitter fast ordentligt. Om vattenledningarna är nya eller inte har använts under längre tid, låt vattnet spola ett tag för att försäkra dig om att det är rent och klart. Detta för att undvika stopp och skada på maskinen.



Säkerhetsslang



### Om säkerhetsslangen

Säkerhetsslangen har dubbla väggar. Systemet blockerar vattnet i händelse av att slangen går itu och luftslussen mellan slang och kran fylls med vatten.



#### **VARNING**

En slang som kopplas till en kran kan spricka, om den installeras på samma vattenrör som diskmaskinen. Om din vask har en sådan, bör den kopplas bort och plomberas.

### Koppla säkerhetsslangen

1. Dra fram säkerhetsslangen från sitt fack på baksidan av diskmaskinen.
2. Skruva fast den på en gängad kran och dra åt ordentligt.
3. Skruva på vattnet fullt innan du startar diskmaskinen.

### Koppla loss säkerhetsslangen

1. Stäng av vattnet.
2. Skruva loss slangen från kranen.

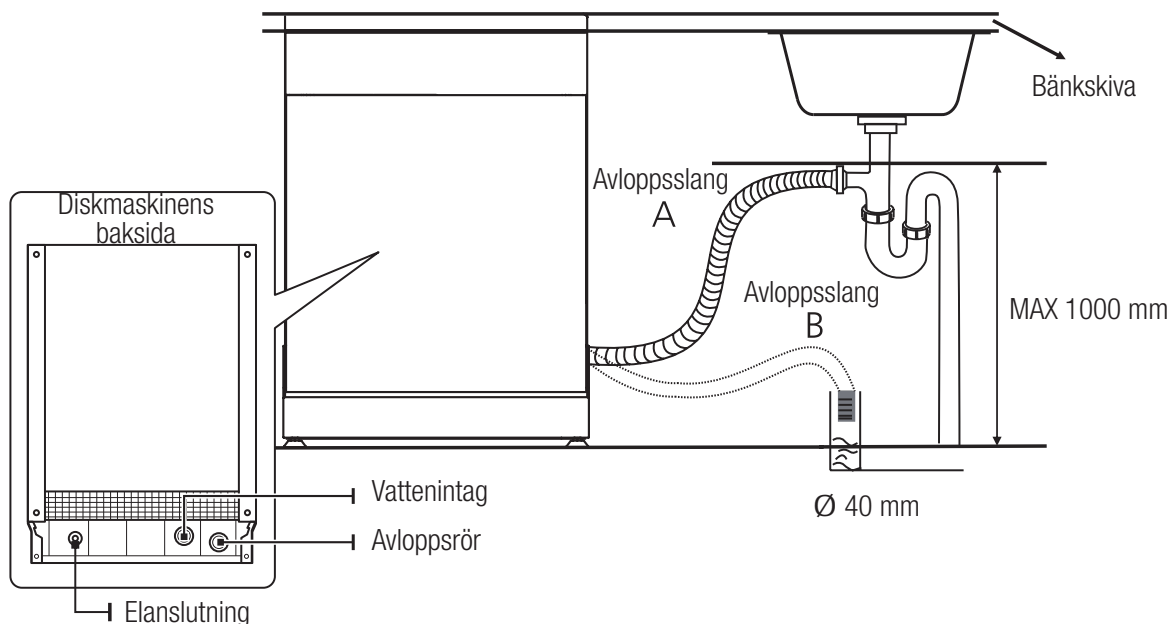


## INKOPPLING AV AVLOPPSSLANGAR

Koppla avloppsslangen till ett avloppsrör med minst 4 cm diameter, eller lägg den i vasken. Undvik att klämma eller vika den. Fallhöjden på avloppsslangen får inte vara mer än max 100 cm – se bild. Den öppna änden på slangen får inte vara under vatten, då kan avloppsvattnet rinna tillbaka in i maskinen.



Installera avloppsslangen enligt A eller B på nedan bild.



### Att tömma vatten från avloppsslangen

Om kopplingen till avloppsröret är högre upp än 100 cm, kan vatten stanna kvar i avloppsslangen. Du kan då behöva tömma slangen i en skål som hålls lägre än vasken.

### Avloppsslangen

Koppla in avloppsslangen. Den måste vara korrekt inkopplad för att undvika läckage. Se till att slangen inte böjs eller kläms.

### Förlängning av avloppsslang

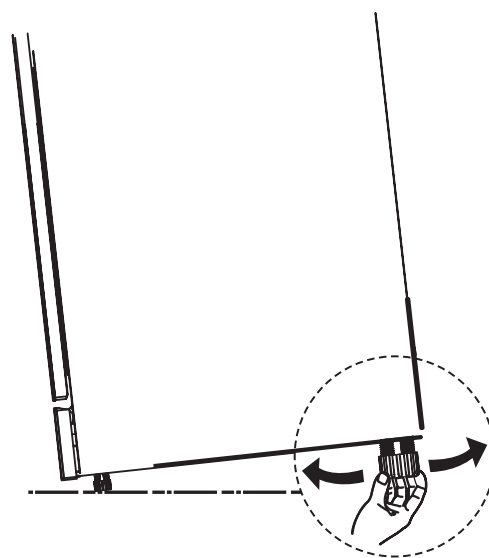
Om du behöver förlänga avloppsslangen, se till att du använder en slang av samma typ som den medföljande. Det får inte vara längre än 4 meter, annars kan diskmaskinens funktioner försämrats.

## PLACERING AV DISKMASKINEN

Ställ diskmaskinen där du vill ha den. Baksidan bör stå mot en vägg och sidorna mot vägg/skåpsidor. Maskinen har vatten- och avloppslangor som kan dras åt vänster eller höger för att underlätta inkopplingen.

### Ställa maskinen plant

För att få diskmaskinen att stå plant, finns justerbara fötter. Maskinen bör inte höjas upp mer än max 5 cm.

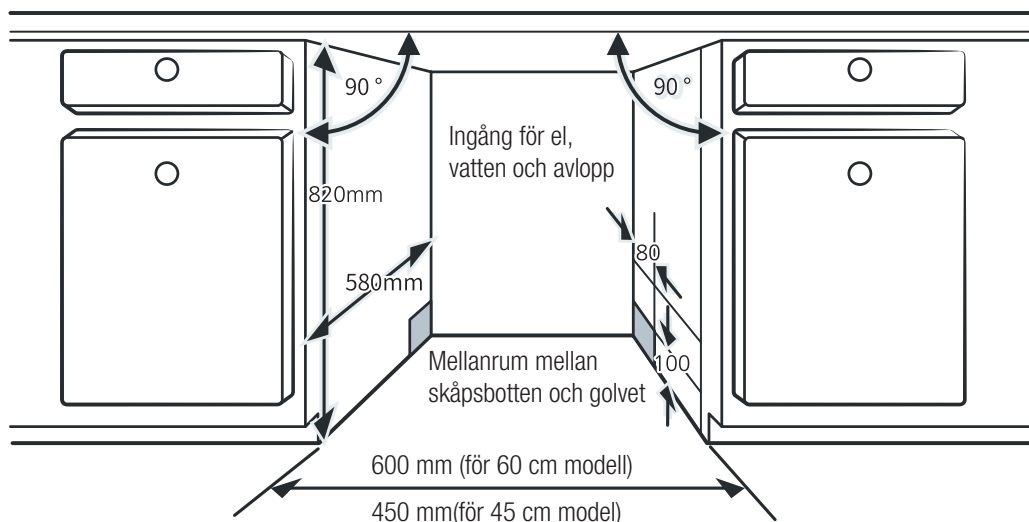


## INBYGGNADSINSTALLATION (för inbyggnadsmodellen)

### Steg 1. Välja bästa platsen för diskmaskinen

Placeringen bör vara nära el- och vattensanslutning och avlopp. Se nedan måttskiss.

1. Det ska vara mindre än 5 mm mellan ovansidan på diskmaskinen och undersida bänkskiva. Diskmaskinens lucka ska vara i linje med köksskåpen.

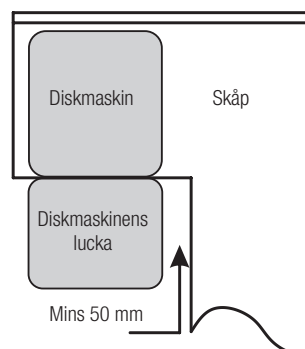


2. Om diskmaskinen installeras nära ett hörn, se till att det finns tillräckligt med plats för att öppna luckan.



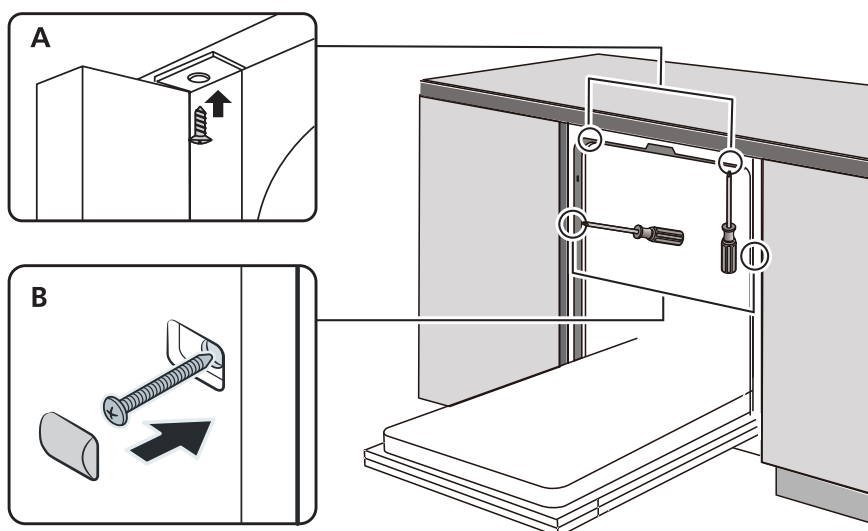
### OBS!

Beroende på var ditt eluttag sitter, kan du behöva göra ett hål i skåpets sida.



## Steg 2. Installation av diskmaskinen

1. Fäst kondensationsremsan på bänkskivans undersida. Se till att den sitter kant i kant med bänkskivan.
2. Koppla vattenslangen till kallvattenkranen.
3. Koppla avloppsslangen.
4. Sätt i kontakten i vägguttagen.
5. Placera diskmaskinen i skåpet.
6. Se till att diskmaskinen står plant. Den bakre foten kan justeras från framsidan genom att skruva på stjärnskruven i basen av maskinen. För att justera den främre foten, använd en spårskruvmejsel och vrid runt foten till maskinen står plant.
7. Justera spänningen på luckans fjädrar genom att använda en stjärnskruvmejsel medurs för att spänna fjädrarna. Det är viktigt att detta görs, annars kan maskinen skadas.
8. Diskmaskinen måste sättas fast. Det finns två sätt att göra detta:
  - A. Vanlig bänkskiva. Haka i installationskroken i sidopanelen och skruva fast den i bänkskivan med skruvarna.
  - B. Marmor eller granitskiva. Fäst maskinen i sidorna med skruvarna.



## PROBLEMLÖSNING

Innan du ringer reparatör/service, titta i nedan tabell och se om du kan lösa problemet enkelt själv.

PROBLEM	MÖJLIG ORSAK	LÖSNING
Diskmaskinen startar inte	Trasig säkring eller utlöst jordfelsbrytare	Byt säkring/återställ jordfelsbrytaren. Koppla bort andra apparater från samma strömkrets.
	Strömmen är inte påslagen	Se till att maskinen är igång, luckan stängd och att strömsladden sitter i eluttaget.
	Vattentrycket är lågt	Kolla att vattnet är korrekt anslutet och att kranen är öppen.
	Luckan är inte helt stängd	Stäng luckan ordentligt.
Vattnet töms inte ut från diskmaskinen	Böjd eller klämd avloppsslang	Kontrollera avloppsslangen
	Filtret blockerat	Kontrollera och rengör filtren.
	Stopp i vasken	Rengör vasken/avloppet så att det rinner ner ordentligt.
Skum i avloppet/vasken	Fel diskmedel	Använd endast diskmedel avsett för maskindisk. Om skum bildas, öppna luckan och låt det sjunka undan. Häll 1 liter kallt vatten i botten av maskinen. Stäng luckan och välj valfritt program. Maskinen kommer då att börja med att tömma ut vattnet. Öppna luckan när tömningen är klar och kontrollera att skummet är borta. Upprepa vid behov.
	Utspilld spolglans	Torka alltid upp utspilld spolglans direkt.
Fläckar inuti maskinen	Diskmedel med färgmedel	Se till att diskmedlet inte innehåller något färgmedel
Vit film på insidan	Hårt vatten	För att rengöra, använd mjuk trasa och maskindiskmedel. Använd inga andra rengöringsmedel i diskmaskinen, de kan orsaka skum
Rostfläckar på besticken	Besticken är inte rostfria	Undvik att diska icke rostfria bestick i maskinen
	Ett program kördes inte efter salt fylldes på. Saltrester har funnits med i disken	Kör alltid en tom maskin efter att du fyllt på salt. Använd inte Turboprogrammet.
	Lock till spolglansbehållaren är inte stängt.	Kontrollera att locket är stängt

PROBLEM	MÖJLIG ORSAK	LÖSNING
Knackande ljud i maskinen disken	En sprayarm slår emot disk	Avbryt programmet och placera om så att armarna går fria.
Skramlande ljud i maskinen	Något av disken är löst i maskinen	Avbryt programmet och placera om disken
Knackand ljud i vattenrören	Kan orsakas av den fasta installationen eller kopplingar	Detta påverkar inte diskmaskinens funktion. Är du tveksam, kontakta rörmokare.
Disken blir inte ren	Disken är inte rätt lastad	Se del 2 "förbereda och lasta disk"
	Programmet var inte kraftfullt nog	Välj ett intensivare program
	För lite diskmedel	Använd mer diskmedel eller byt ut det
	Sprayarmarna är blockerade	Flytta om disken så att armarna går fria
	Filtren är blockerade eller inte korrekt placerade	Rengör och kontrollera filtren. Rengör sprayarmarna.
Mjölkig hinna på glas	Kombination av mjukt vatten och för mycket diskmedel	Använd mindre diskmedel om du har mjukt vatten och välj ett kortare program för att få glaset rena.
Vita prickar på glas och tallrikar	Hårt vatten kan orsaka kalkavlagringar	Kontrollera avhjärdarens inställning eller fyll på saltbehållaren
Svarta eller grå märken på tallrikar	Aluminiumbestick har legat mot tallrikarna	Använd en mild slipande svamp för att ta bort fläckarna
Diskmedel kvar i diskmedelsfacket	Disk ligger emot diskmedelsfacket	Lasta om disken
Disken torkar inte	Felaktig lastning av disk	Lasta om disken
	Disken tas ut för tidigt	Ta inte ut disken direkt när programmet är klart. Öppna luckan så att ångan kommer ut. Låt siken svalna något innan du tar ut den. Töm den undre korgen först för att undvika att det droppar ner från den övre korgen.
	Fel program är valt	Korta program har lägre temperatur som minskar diskresultatet. Välj ett program med längre disktid.
	Bestick av låg kvalitet	Vattnet rinner av sämre. Undvik att diska dem i maskinen.



## **VARNING**

Försök inte att reparera diskmaskinen själv. Det kan leda till skador hos användaren och göra så att produktens garanti inte gäller.

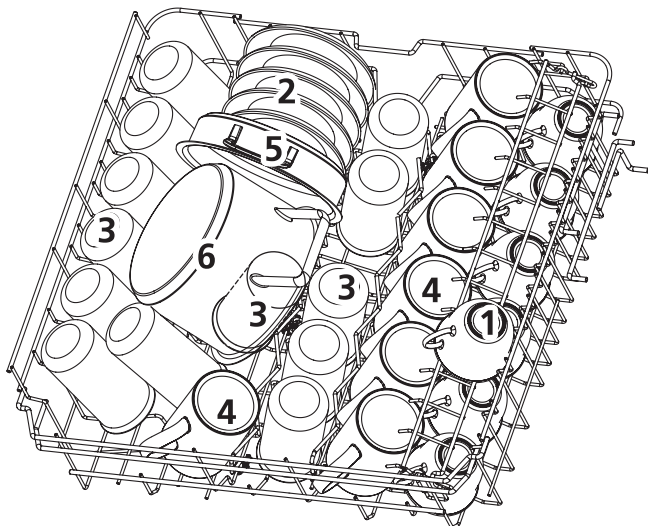
## **TILLGÅNG TILL RESERVDELAR**

- 7 år efter att senaste modellen nått marknaden: Motor, cirkulations- och avloppspump, värmeelement inklusive värmepump (separat eller monterade), rör och relaterade delar inklusive alla slangar, ventiler, filter, vattenlås, inre och yttre delar av luckan, kretskort, elektroniska displayer, tryckknappar, termostatersensorer, mjukvara och fast programvara inklusive resetmjukvara.
- 10 år efter att senaste modellen nått marknaden: luckans gångjärn och tätningar, andra tätningar, sprayarmar, avloppsfiler, korgar för disk och plastdetaljer som korgar och lock.

## SÅ HÄR LASTAR DU DISKMASKINEN (enligt EN60436)

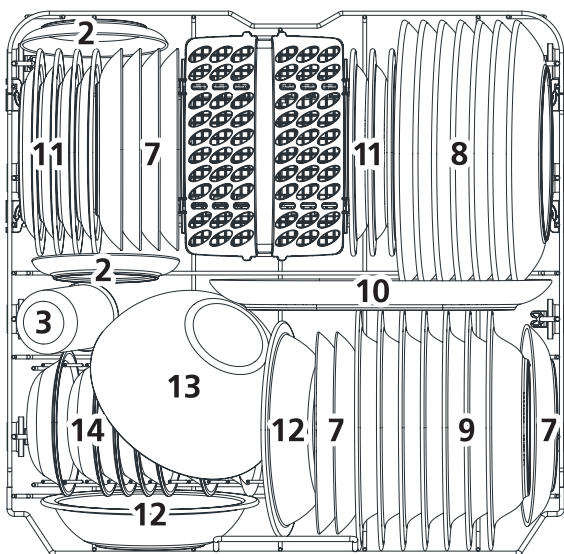
Att lasta maskinen full spar vatten och energi.

### 1. Övre korg:



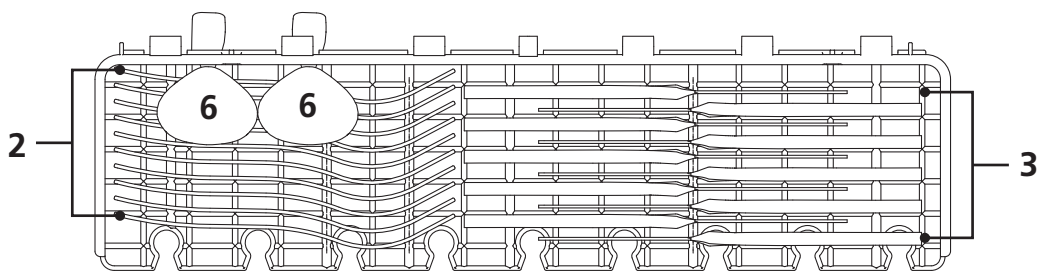
Nummer	Objekt
1	Koppar
2	Tefat
3	Glas
4	Muggar
5	Grytlock
6	Ugnsgröta

### 2. Nedre korg:



Nummer	Objekt
7	Assietter
8	Mattallrikar
9	Sopptallrikar
10	Ovala fat
11	Plastassietter
12	Plastskålar
13	Glasskål
14	Dessertskålar
15	Bestickkorg

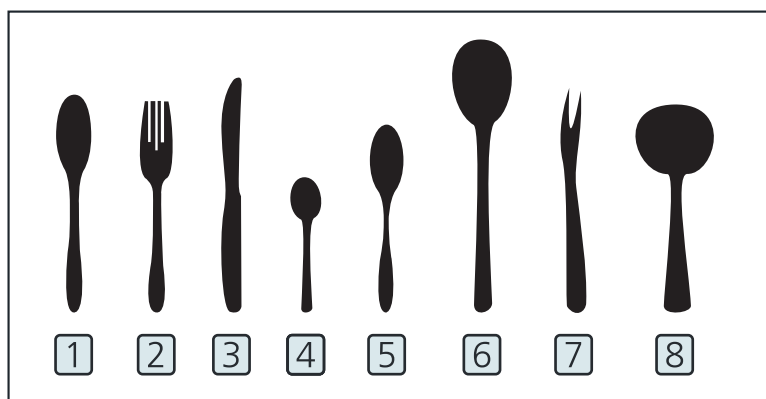
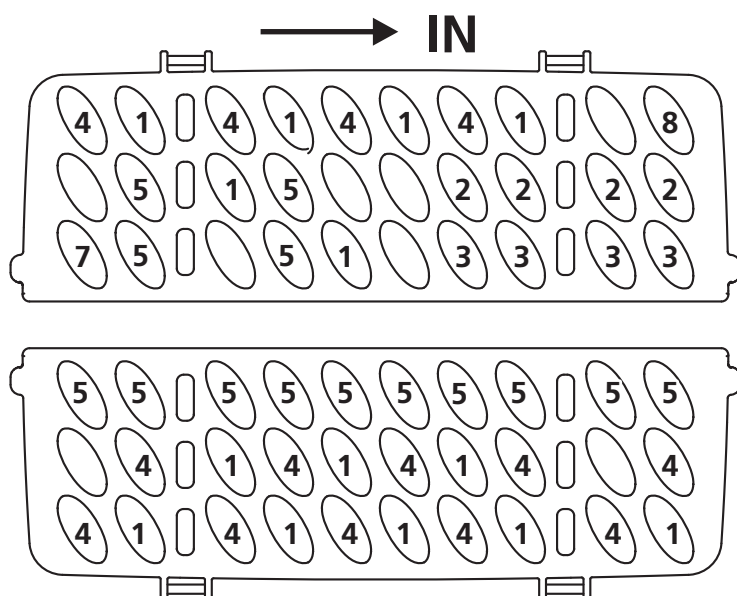
### 3. Bestickkorg:



#### OBS:

Placera lätta platta bestick på hyllan. Den totala vikten får inte överskrida 1,5 kg.

### 4. Bestickkorg:



Nummer	Diskgods
1	Soppskedar
2	Gafflar
3	Knivar
4	Teskedar
5	Dessertskepar
6	Serveringsskedar
7	Serveringsgafflar
8	Såsslevar

#### Information för jämförande test enligt EN60436.

Kapacitet: 14 kuvert

Position för övre korg: låg position

Program: ECO

Spolglansinställning: Max

Avhårdare: H3



# DISKMASKIN ANVÄNDARMANUAL SPECIALVERSION DEL 2

## INNEHÅLL

Läs denna manual noga innan du använder diskmaskinen.  
Spara manualen för framtida användning.

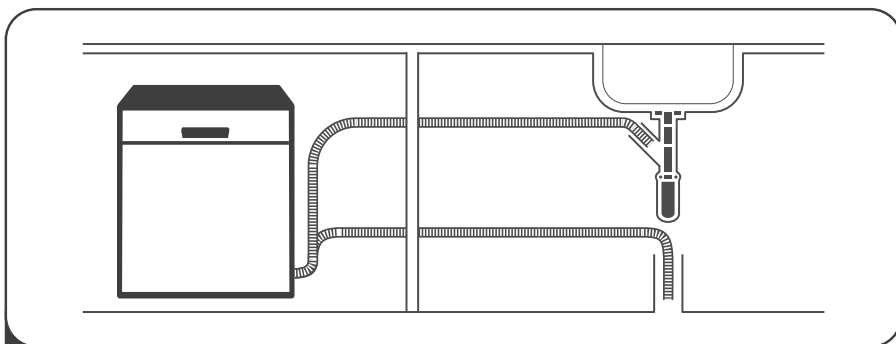
01	28	<b>ANVÄNDNING</b> Kontrollpanelen Vattenavhårdaren Förbereda och lasta disk i maskinen Spolglans - funktion Fylla på spolglans Fylla på diskmedel
02	37	<b>PROGRAMVAL</b> Spara energi Starta ett program Byta program under gång Glömt att lägga i något? Automatisk öppning
03	40	<b>FELKODER</b>
04	41	<b>TEKNISK INFORMATION</b>

### **OBS:**

- Om du inte kan lösa problemet själv, be om hjälp av utbildad tekniker.
- Tillverkaren kan, som ett led i kontinuerlig produktutveckling, göra ändringar och uppdateringar utan att meddela detta i förväg.
- Om du förlorar manualen kan en ny beställas från tillverkaren eller återförsäljaren.

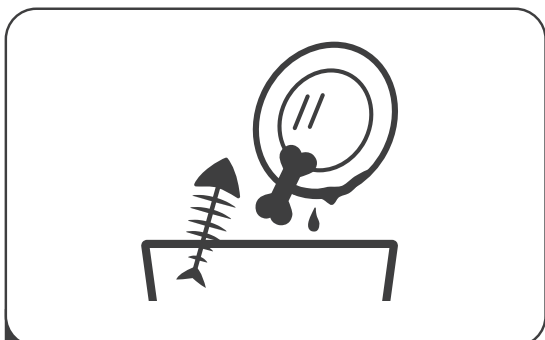
## SNABBGUIDE

Mer detaljerad information finns i användarmanualen.

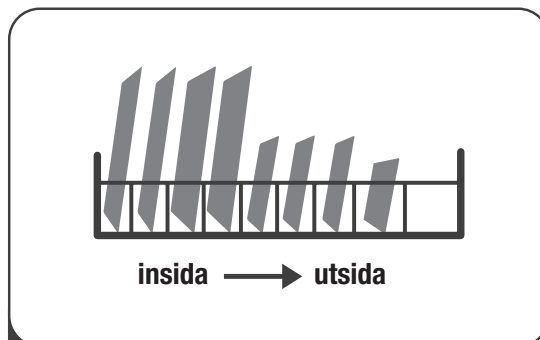


**1** Installera diskmaskinen

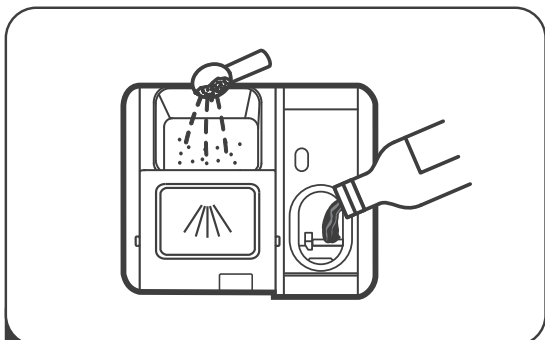
(se kapitel 5 "Installation" i manualen del 1)



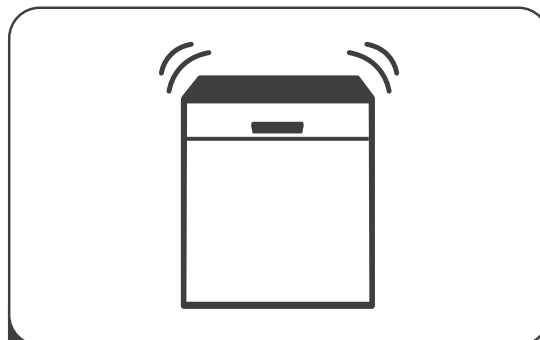
**2** Ta bort större matrester från tallrikarna. Undvik att skölja innan diskning.



**3** Lasta disk i korgarna.



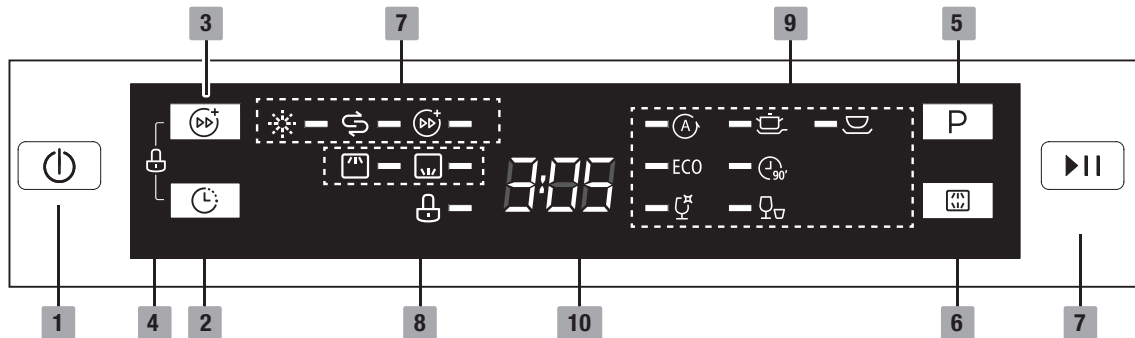
**4** Fyll på diskmedel och spolglans.



**5** Välj ett lämpligt program och starta maskinen.

## ANVÄNDNING














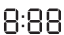
### KONTROLLPANELEN



### Användning

1. Av/På	Tryck på denna knapp för att starta din diskmaskin
2. Fördröjning	Tryck på fördröjning för att ställa in en senare starttid. Du kan fördröja starten i upp till 24 timmar.
3. Turbohastighet	Kan användas till Universal/ECO/Glas/90 min-programmen.
4. Barnlås	Denna funktion gör att du kan låsa knapparna på kontrollpanelen så att barn inte kan starta diskmaskinen av misstag. Endast Av/På-knappen fungerar. För att aktivera/stänga av barnlåset, håll inne fördröjnings- och Turboknappen samtidigt i 3 sekunder.
5. Program	Tryck på knappen för att välja lämpligt program, en siffra i displayen visar vilket program som valts.
6. Övre/undre korg	Tryck här för att välja antingen övre eller undre korg om maskinen inte är fullt lastad. En symbol i displayen visar ditt val.
7. Varningslampa	Tryck på knappen för att starta/pausa programmet.

## Display

<p><b>7. Varningslampa</b></p>	<p> <b>Sköljning</b> När symbolen  lyser, behöver spolglans fyllas på.</p> <p> <b>Salt</b> När symbolen  lyser, behöver diskmaskinssalt fyllas på.</p> <p> <b>Turbo</b> Symbolen visar att Turbofunktionen är aktiverad.</p>
<p><b>8. Alt</b></p>	<p> <b>Övre sprayarm</b> När du väljer övre korg kommer endast disk i den övre korgen att diskas. Den undre sprayarmen kommer inte att användas.</p> <p> <b>Nedre sprayarm</b> När du väljer nedre korg kommer endast disk i den nedre korgen att diskas. Den övre sprayarmen kommer inte att användas.</p>
<p><b>9. Programindikator</b></p>	<p> <b>Auto</b> Programmet känner själv av om disken är lätt/normalt/hårt smutsat, med eller utan intorkade matrester.</p> <p> <b>Intensiv</b> För hårt smutsad disk och normalt smutsade kastruller/stekpannor, med intorkade matrester.</p> <p> <b>Universal</b> För normalt smutsad disk som kastruller, tallrikar, glas och lätt smutsade stekpannor.</p> <p><b>ECO</b> <b>ECO</b> Detta är standardprogrammet, avsett för att diska normalt smutsad disk. Det är det mest energi- och vattneffektiva programmet för denna typ av disk.</p> <p> <b>Glas</b> För lätt smutsat porslin och glas.</p> <p> <b>90MIN</b> Snabbprogram för normalt smutsad disk som behöver snabbdiskas.</p> <p> <b>Snabb</b> Ett snabbprogram för lätt smutsad disks om inte behöver torkas.</p>
<p><b>10. Tid</b></p>	<p> Visar återstående tid, inställd fördröjning, felkoder mm</p>

## VATTENAVHÄRDAREN

Vattenhårdheten behöver ställas in manuellt genom att följa nedan instruktioner/tabell. Vattenavhårdaren är till för att ta bort mineraler och salter i vattnet, som kan försämra diskeffekten. Desto mer mineraler, desto hårdare är ditt vatten. Avhårdaren bör justeras efter hur hårt vattnet är i ditt område. Din kommun kan upplysa dig om vattnets hårdhet.

### Justera saltanvändningen

Diskmaskiner är utvecklade så att den justerar saltmängden efter vattnets hårdhet, för att optimera saltanvändningen.

Följ nedan steg för att ställa in saltanvändningen:

1. Stäng luckan och tryck på Av/På.
2. Inom 60 sekunder, tryck på Programknappen i mer än 5 sekunder för att komma till inställningarna för vattenhårdhet..
3. Tryck på programknappen igen för att ställa in vattnets hårdhet enligt information från din kommun och nedan tabell. För varje tryckning ändras inställningen i denna ordning: H1->H2->H3->H4->H5->H6.
4. Tryck på Av/påknappen för att avsluta inställningen.

### Vattenhårdhet

Vattenhårdhet				Inställning avhårdare	Antal cyklar innan påfyllning	Saltkosumtion (gram/cykel)
Tysk °dH	Fransk °fH	Brittisk Clarke	Mmol/l			
0 - 5	0 - 9	0 - 6	0 – 0,94	H1	Ingen påfyllning	0
6 - 11	10 - 20	7 - 14	1,0 – 2,0	H2	10	9
12 - 17	21 - 30	15 - 21	2,1 – 3,0	H3	5	12
18 - 22	31 - 40	22 - 28	3,1 – 4,0	H4	3	20
23 - 34	41 - 60	29 - 42	4,1 – 6,0	H5	2	30
35 - 55	61 - 98	43 - 69	6.1 - 9.8	H6	1	60

1°dH=1,25 °Clarke=1,78 °fH=0,178 Mmol/l

Fabriksinställning: H3

1) Varje cykel som kräver påfyllning använder 2 liter vatten extra. Energikonsumtionen ökar med 0.02kWh och programtiden ökar med 4 minuter.



Läs mer i kapitel 3 "Fylla på salt i vattenavhårdaren" i manualen del 1



## OBSERVERA:

Om din modell inte har någon avhårdare kan du hoppa över detta avsnitt.

Vattnets hårdhet varierar från plats till plats. Om hårt vatten används i diskmaskinen, kan avlagringar bildas på tallrikar och bestick.

Diskmaskinen är utrustad med en speciell avhårdare som använder diskmaskinssalt för att minska mineraler och kalk i vattnet.

## Förbereda och lasta disk i diskmaskinen

- Överväg att köpa bestick och porslin som är godkända för maskindisk.
- För ömtåliga saker, välj ett program med lägsta möjliga temperatur.
- Ta inte ut glas och bestick direkt när programmet är klart – låt dem svalna lite först

### Följande bestick/tallrikar är inte lämpliga för maskindisk:

- Bestick med trä-, benporslin- eller pärlemohandtag.
- Plastföremål som inte är värmetåliga
- Äldre bestick med limmade detaljer som inte är värmetåliga.
- Bestick eller tallrikar med band/jutedetaljer
- Tenn- eller kopparföremål.
- Kristallglas
- Metallföremål som inte är rostfria
- Trätallrikar/brickor
- Föremål gjorda av syntetiska fibrer.

### Mindre hållbara föremål:

- Vissa typer av glas kan bli matta efter många diskningar
- Silver och aluminiumföremål kan missfärgas av maskindiskning
- Föremål med glaserade mönster kan mattas om de diskas ofta.

## Rekommendationer för lastning av diskmaskinen

Skrapa av större matrester. Stekpannor med vidbrända rester bör blötläggas innan diskning.

Det är inte nödvändigt att skölja av tallrikar under rinnande vatten innan diskning.

För bästa möjliga diskeffekt, följ nedan riktlinjer:

(Inredning och andra detaljer kan skilja sig något från hur din modell ser ut)

### Placera föremålen i diskmaskinen på följande sätt:

- Koppar, glas, Kastruller/stekpannor etc. måste placeras med öppningen nedåt.
- Rundade föremål eller de som har håligheter, ska placeras lutande så att vattnet kan rinna av.
- Alla föremål ska placeras på ett säkert sätt så att de inte kan välta.
- Alla föremål ska placeras så att sprayarmarna kan rotera fritt.
- Ställ ihåliga föremål som koppar, glas, pannor mm med öppningen nedåt så att vattnet inte samlas i dem.
- Föremålen får inte täcka varandra eller placeras inuti varandra.
- För att undvika skador bör glas inte röra vid varandra i diskmaskinen.
- Den övre korgen är avsedd för ömtåliga och lättare föremål som glas, koppar och muggar.
- Knivar med långa blad får inte placeras med knivbladet uppåt – fara för skärskador!
- Långa och/eller vassa föremål måste placeras horisontellt i den övre korgen.
- Lasta inte maskinen så den blir överfull. Det kan göra att diskresultatet påverkas och ge högre energiförbrukning.

### **OBS:**

Mycket små föremål bör inte diskas i maskinen då de lätt kan falla ur korgarna och hamna på botten.

## Tömma diskmaskinen

För att undvika att vatten droppar från övre korgen ner på den undre, rekommenderar vi att du tömmer den undre korgen först, sedan den övre.



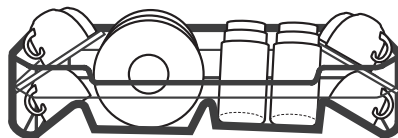
### **VARNING**



**Nydiskade föremål kan vara varma!** För att undvika att du bränner dig, ta inte ut disken ur maskinen direkt när programmet är klart. Vänta cirka 15 minuter innan du tömmer maskinen.

## Lasta övre korgen

Den övre korgen är avsedd för ömtåliga och lättare föremål som glas, kaffe- och temuggar, tefat, mindre tallrikar och skålar och grunda stekpannor (inte hårt smutsade). Placera allt så att det står stadigt.



## Lasta undre korgen

Vi rekommenderar att du placera större och mer svårdiskade föremål i den undre korgen, som tex kastruller, stekpannor, lock, serveringsfat och skålar som bilden visar. Placera helst större fat och lock vid sidan av hållarna för att undvika att de blockerar den övre sprayarmen.

Max diameter för tallrikar framför diskmedelsfacket är 19 cm, för att undvika att de hindrar att locket till facket öppnas.

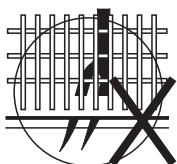


## Lasta bestickkorgen

Alla bestick ska placeras i bestickkorgen på rätt ställen och separerade från varandra. Lägg dem inte för nära varandra, då finns risk att de inte blir rena.



### VARNING



**Se till att inga föremål sticker igenom botten på korgarna – se bild.  
Ställ alltid skarpa/vassa bestick med den vassa sidan nedåt.**



**För bästa diskeffekt – lasta diskmaskinen enligt instruktioner/bilder i manualens del 1, sista kapitlet.**



## SPOLGLANSEN OCH DISKMEDLETS FUNKTION

Spolglansen tillsätts i sista sköljvattnet för att hindra att det bildas droppar som kan ge disken ränder eller fläckar. Spolglansen förbättrar även torkningen genom att vattnet lättare rinner av disken. Din diskmaskin är designad för att använda spolglans




### VARNING

Använd endast spolglans avsedd för diskmaskin. Fyll aldrig på behållaren med något annat, som tex diskmedel eller liknande, det kan skada diskmaskinen.

## När ska spolglans fyllas på?

Hur ofta du behöver fylla på spolglans beror på hur ofta maskinen används och inställningarna för spolglansen.

- Symbolen för låg nivå av spolglans  tänds när påfyllning behövs.
- Se till att inte fylla behållaren så att det rinner över.

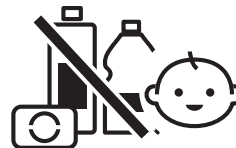
## Diskmedlets funktion

De kemiska ingredienserna i diskmedlet är nödvändiga för att ta bort, krossa och skölja bort all smuts från diskmaskinen. De flesta diskmedel avsedda för diskmaskin är lämpliga för detta ändamål.

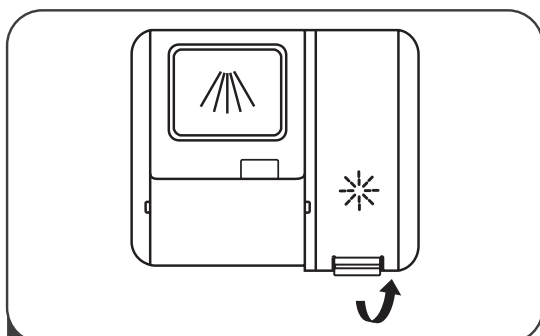


### VARNING

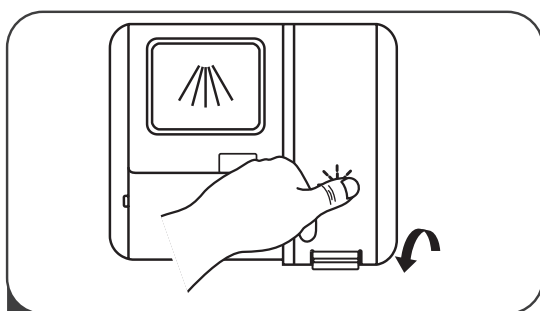
- Korrekt användning av maskindiskmedel  
Använd endast diskmedel avsett för maskindisk. Förvara ditt diskmedel torrt och se till att det inte är för gammalt. Lägg inte i diskmedel i maskinen förrän du är redo att starta den.
- Maskindiskmedel är frätande! Se till att förvara diskmedlet utom räckhåll för barn.



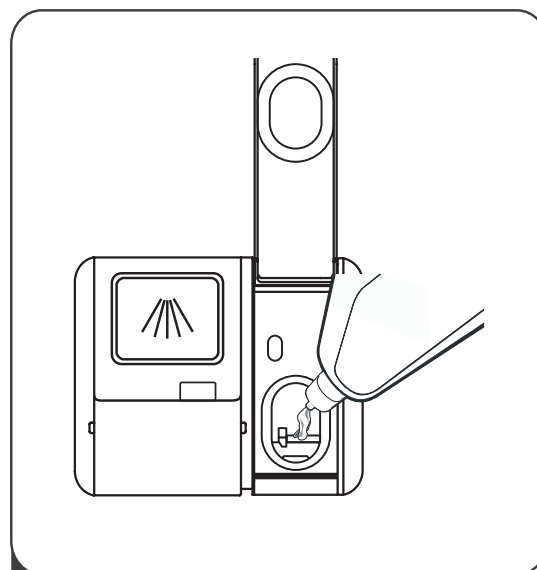
## FYLLA PÅ SPOLGLANS



**1** Öppna facket genom att lyfta på handtaget.



**3** Stäng locket efteråt.



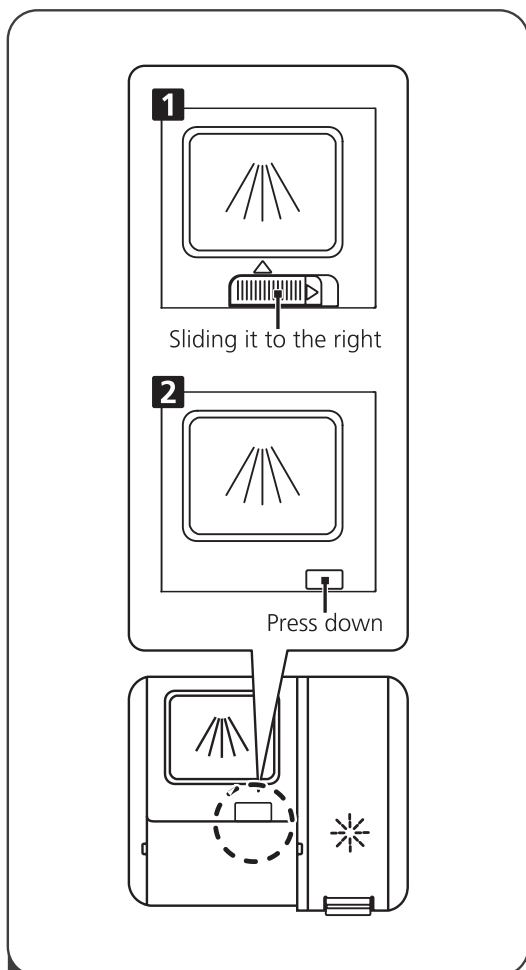
**2** Fyll på spolglans men var försiktig så att det inte rinner över.

## Ställa in spolglansdoseringen

För att få en förbättrad torkning med minsta möjliga mängd spolglans, är diskmaskinen designad så att användaren kan justera doseringen. Följ nedan steg för att ställa in doseringen:

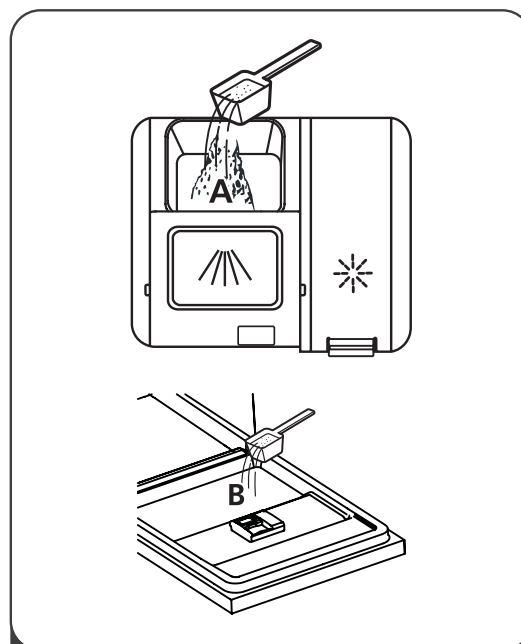
1. Stäng luckan och tryck på Av/På-knappen.
2. Inom 60 sekunder, tryck på programknappen i mer än 5 sekunder och sedan fördröjningsknappen för att komma fram till inställningarna – nu blinkar spolglanssymbolen.
3. Tryck på programknappen igen för att välja korrekt inställning för din användning. Inställningen ändras i följande ordning: d1->D2->D3->D4->D5->D6. Ju högre siffra, desto mer spolglans använder maskinen.
4. Avsluta genom att trycka på Av/På-knappen igen eller så stängs maskinen av automatiskt efter 5 sekunder utan aktivitet.

## FYLLA PÅ DISKMEDEL

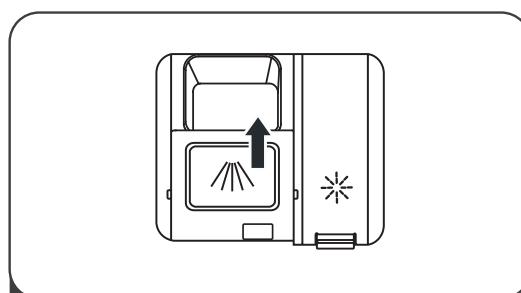


1 Välj ett av följande alternativ:

1. Öppna facket genom att skjuta reglaget åt sidan (se bild)
2. Öppna facket genom att trycka på luckan så att den öppnas.



- 2
- Fyll på/lägg i diskmedel i det större facket (A) för huvuddisk. För bättre diskeffekt, speciellt om disken är hårt smutsad, håll en mindre mängd diskmedel direkt på luckan. Det extra diskmedlet kommer att användas under fördiskningen.



- 3 Stäng luckan genom att skjuta den åtsidan och sedan trycka nedåt.



### OBS!






Följ instruktionerna från diskmedlets tillverkare som finns på förpackningen.

## PROGRAMVAL

### Programtabell

Tabellen nedan visar vilka program som är bäst beroende på hur smutsiga de är och hur mycket diskmedel som behövs. Den visar även annan information om programmen. Alla värden är endast indikationer förutom de som gäller ECO-programmet.

(●) visar att programmet använder spolglans i sista sköljningen.

Program	Beskrivning	Diskmedel för/huvuddisk	Tidsåtgång (min)	Energiåtgång (kWh)	Vattenåtgång (L)	Spolglans
 AUTO	Fördisk 45°C Diskning 55-65°C Sköljning Sköljning 50-55°C Torkning	4/18 g (1 -2 tabl)	85-150	0,850-1,550	8,5-18	●
 INTENSIV	Fördisk 50°C Diskning 65°C Sköljning Sköljning Sköljning 60°C Torkning	4/18 g (1 -2 tabl)	205	1,500	16,6	●
 UNIVERSAL	Fördisk 45°C Diskning 55°C Sköljning Sköljning 55°C Torkning	4/18 g (1 -2 tabl)	175	0,980	13,6	●
<b>ECO</b> (*EN60436)	Fördisk Diskning 50°C Sköljning Sköljning 50°C Torkning	4/18 g (1 -2 tabl)	198	0,747	9,8	●
 GLAS	Fördisk Diskning 50°C Sköljning 50°C Sköljning 50°C Torkning	4/18 g (1 -2 tabl)	120	0,,950	13,5	●
 90 MIN	Diskning 60°C Sköljning Sköljning 50°C Torkning	22 g (1 tabl)	90	1,180	12,5	○
 SNABB	Diskning 45°C Sköljning 45°C	12 g (1 tabl)	30	0.820	11,2	



**OBS:**

**ECO**

(\*EN60436)

ECOprogrammet är lämpligt för diskning av normalt smutsad disk och är det mest effektiva programmet när det gäller energi- och vattenförbrukning. Programmet överensstämmer med regelverket i EU's lagar. (EN60436)

## SPARA ENERGI

1. Att skölja disken innan maskindiskning ökar vatten- och elförbrukningen och rekommenderas inte.
2. Maskindiskning använder oftast mindre energi och vatten än handdiskning, när den används enligt instruktionerna.

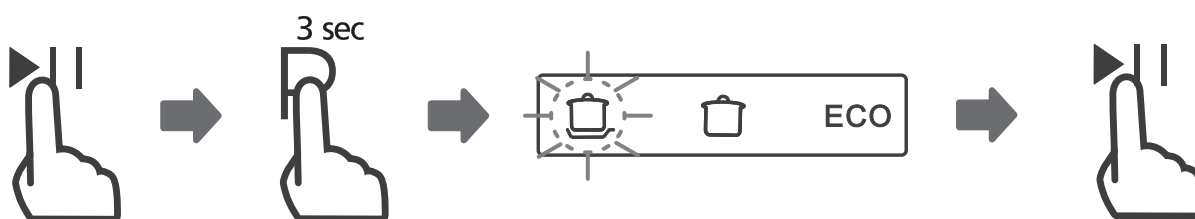
## STARTA ETT PROGRAM

1. Dra ut den övre och undre korgen, lasta in disken och skjut in korgarna igen. Det är rekommenderat att lasta den undre korgen först och sedan den övre.
2. Häll/lägg i diskmedel.
3. Sätt i kontakten. Se till att kranen är fullt öppen.
4. Stäng luckan och starta diskmaskinen.
5. Välj ett program, en lampa tänds i displayen. Tryck sedan på Av/På-knappen och diskmaskinen startar.

## BYTA PROGRAM UNDER PROGRAMMETS GÅNG

Programmet kan bara ändras i början, innan diskmedlet släppts ut i vattnet. Om programmet gått för lång tid, måste maskinen nollställas enligt nedan instruktioner:

1. Tryck på Start/Paus-knappen för att pausa diskmaskinen.
2. Tryck på Program-knappen i mer än 3 sekunder för att komma in till programval.
3. Nu kan du ändra till önskat program.

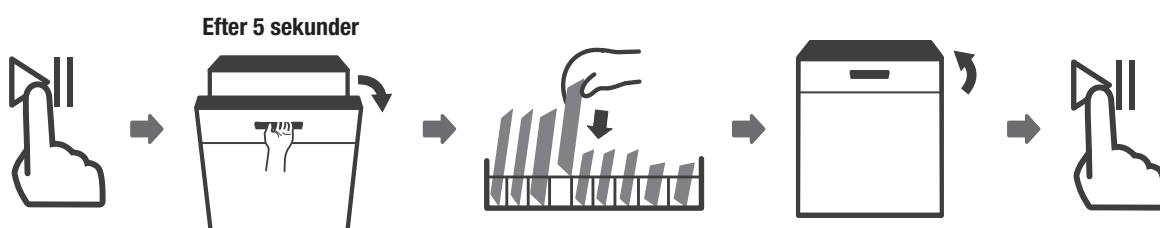


## HAR DU GLÖMT ATT LÄGGA IN NÅGOT I DISKMASKINEN?

En glömd tallrik kan läggas i diskmaskinen när som innan diskmedelsbehållaren öppnats.

Om du vill göra detta, följ stegen nedan:

1. Tryck på Start/Paus-knappen för att pausa diskmaskinen
2. När sprayarmarna slutat snurra, kan du öppna luckan försiktigt.
3. Lägg in den glömda disken.
4. Stäng luckan.
5. Tryck på Tryck på Start/Paus-knappen igen och programmet fortsätter efter 10 sekunder.



### VARNING

Det är farligt att öppna luckan mitt i programmet  
– varm ånga kan skålla dig.

## AUTOMATISK ÖPPNING AV LUCKAN

När diskningen är klar, öppnas luckan automatiskt för att få bättre torkeffekt.



### OBS!

Se till att luckan inte är blockerad när den ska öppnas automatiskt, då kan den skadas. Snabbprogrammet har inte denna funktion.



## FELKODER

Om något är fel med diskmaskinen, kommer en felkod att visas i displayen. Följande tabell visar möjliga fel och vad som kan vara orsaken.

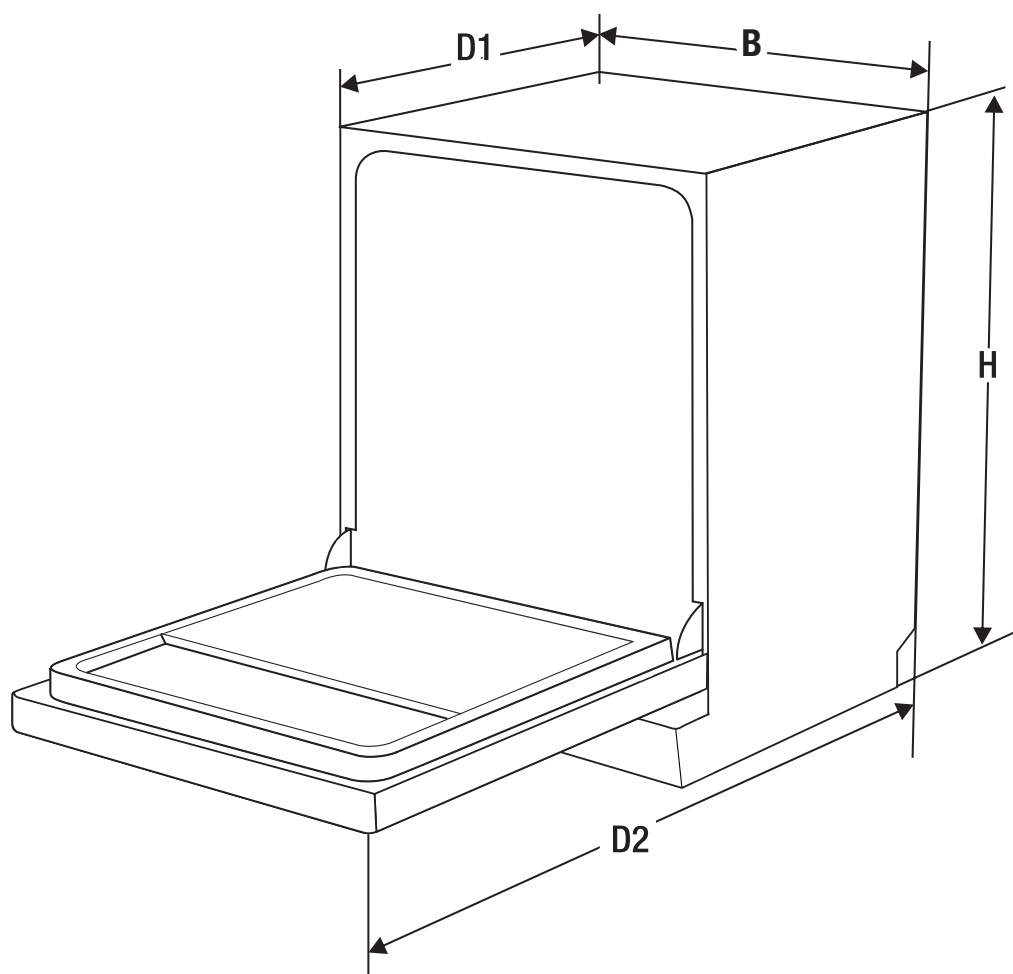
Felkod	Betydelse	Möjlig orsak
<b>E1</b>	långsamt vattenintag	Kranen är inte helt öppen/blockerad eller vattentrycket för lågt.
<b>E3</b>	Rätt temperatur uppnås Inte	Värmeelementet är trasigt/felaktigt.
<b>E4</b>	Vattenläckage	Någon del av diskmaskinen läcker.
<b>Ed</b>	Kommunikationsfel mellan huvudkretskort och displayens kretskort	Kontrollera kretskort och kablar



### **VARNING**

- **Om maskinen läcker vatten, stäng av kranen innan du ringer efter servicetekniker.**
- **Om det finns vatten i botten av diskmaskinen pga. överfyllnad eller en mindre läcka, ska vattnet tömmas ur innan diskmaskinen startas om.**
- **Om du inte kan lösa problemet själv, kontakta en servicetekniker.**

## TEKNISK INFORMATION



<b>Höjd (H)</b>	<b>815 mm</b>
<b>Bredd (B)</b>	<b>598 mm</b>
<b>Djup (D1)</b>	<b>570 mm (med stängd lucka)</b>
<b>Djup (D2)</b>	<b>1150 mm (med luckan öppen 90°)</b>



## PRODUKTBLAD (EN60436)

**Leverantörens namn/märke: OSBY**

**Leverantörens adress (b):**

**Modellbeteckning: DM14452-60DCV\_R**

**Allmänna produktparametrar:**

Parameter	Värde	Parameter	Värde	
Kapacitet (b) (ps)	14	Mått i cm	Höjd	82
			Bredd	60
			Djup	57
EEl (b)	43,9	Energieffektklass (a)	C (c)	
Tvätteffekt index (a)	1,125	Torkeffektindex	1,065	
Energiförbrukning/kWh (per tvätt) baserat på ECO programmet, med kallvatten intag. Verklig förbrukning beror på hur maskinen används.	0,747	Vattenförbrukning i liter (per tvätt) baserat på ECOprogrammet. Verklig förbrukning beror på hur maskinen används och vattnets hårdhet.	9,8	
Programlängd (a) /tim:min)	3:18	Typ	Fristående	
Ljudnivå (a) dB(A) re 1 pW	44	Ljudnivåklass (a)	B (c)	
Energiförbrukning (W) Off läge	N/A	Energiförbrukning standby (W)	0,49	
Energiförbrukning (W) i fördröjningsläge	1,00	Energiförbrukning (W) vid nätverks-standby (om tillämpligt)	N/A	

**Minsta garantitid från tillverkarens sida (b):**

**Ytterligare information:**

Länk till tillverkarens websida där information angående Punkt 6 i tillägg II av Commission Regulation (EU) 2017/1369 kan hittas:

- (a) För ECOprogrammet
- (b) Ändringar av dessa är inte relevanta när det gäller paragraf 4 av artikel 4 i Regulation EU) 2017/1369
- (c) Om detta fält är automatiskt ifyllt av ska återförsäljaren inte fylla i det.
- (1) Commission Regulation (EU) 2019/2022 från 1 oktober 2019 styr kraven för ECO-märkning för hushållsdiskmaskiner enligt direktiv 2009/125/EC från Europaparlamentet och rådet, en uppdatering av Commission Regulation (EC) nr 1275/2008 och upphäver Commission Regulation (EU) nr 1016/2010 (se sidan 267 i lagtexten)

**OSBY**  
Vitvaror – helt enkelt

[www.osbyvitvaror.se](http://www.osbyvitvaror.se)

OSBY VITVAROR AB  
info@osbyvitvaror.se | Tel 042 29 95 60  
Makadamgatan 5 | SE-254 64 HELSINGBORG  
OSBY Vitvaror AB | Makadamgatan 5 | 254 64 Helsingborg