



BRUKSANVISNING

Art.nr
3135

Diskmaskin
DM1460DDV

OSBY
Vitvaror – helt enkelt

INNEHÅLL

| | | |
|----|-----------|---|
| 01 | 3 | SÄKERHETSFÖRESKRIFTER |
| 02 | 6 | PRODUKTÖVERSIKT |
| 03 | 7 | ANVÄNDNING Fylla på salt i maskinen Tips för lastning av maskinen |
| 04 | 11 | UNDERHÅLL OCH RENGÖRING Utvändig skötsel Invändig skötsel Allmänna skötselråd |
| 05 | 15 | INSTALLATION Elanslutning Vatten och avlopp Anslut avloppsslangen Placering av diskmaskinen Installation (för inbyggnadsmodell) |
| 06 | 20 | FELSÖKNING & TIPS Tillgängliga reservdelar |
| 07 | 23 | LASTA MASKINEN |

OBS!

- Läs igenom avsnittet Felsökning & tips för att få hjälp att lösa enklare problem själv.
- Kan du inte lösa problemet själv, anlita en fackman.
- Tillverkaren utvecklar och förbättrar produkten löpande och kan göra mindre ändringar utan att avisera dessa i förväg.
- Om du förlorat din manual eller den blivit för gammal, kan du få en ny från tillverkaren/återförsäljaren.

SÄKERHETSFÖRESKRIFTER



VARNING

Följ alltid nedan säkerhetsföreskrifter när du använder din diskmaskin:

- Installation och reparation får endast utföras av kvalificerad tekniker.
- Denna diskmaskin är avsedd för användning i hushåll och likande miljöer, som till exempel:
 - Personalkök i butiker och på kontor
 - Bondgårdar
 - Av hotell/motell gäster och andra boenden
 - Bed- and Breakfastboenden.
- Denna produkt kan användas av barn från 8 år och uppåt med nedsatt fysisk, sensorisk eller mental förmåga eller brist på erfarenhet och vana, om de övervakas eller får instruktioner om hur de på ett säkert sätt använder produkten. Barn ska hållas under uppsyn så att de inte leker med produkten.
- Rengöring och underhåll får ej utföras av barn under 8 år och bara under uppsikt av vuxen.
- Förpackningsmaterialet kan vara farligt för barn.
- Diskmaskinen är endast avsedd för användning inomhus. För att undvika elstötar, ställ inte maskinen, kontakten eller sladden i vatten eller annan vätska.
- Dra ur kontakten innan rengöring. Använd en fuktig trasa med mildt rengöringsmedel och eftertorka med torr trasa.
- Om strömsladden blivit skadad måste den bytas ut av kvalificerad tekniker.

JORDNING

- Denna maskin måste jordas. Om maskinen skulle gå i sönder eller inte fungera, minskar jordningen risken för elstötar. Maskinen är utrustad med en jordad stickkontakt.
- Stickkontakten måste anslutas till ett jordat vägguttag som är installerat enligt lokala föreskrifter.
- Felaktig anslutning av strömsladden kan orsaka elstötar.
- Om du är osäker, be en fackman kontrollera så att maskinen är jordad och korrekt installerad.
- Försök aldrig modifiera stickkontakten om den inte passar i vägguttaget.
- Se till att vägguttaget är installerat av en behörig elektriker.
- Stå eller sitt aldrig på maskinen, luckan eller diskbackarna.
- Använd aldrig diskmaskinen om den inte har alla yttre paneler på plats.
- Var mycket försiktig om du behöver öppna luckan medan maskinen är igång – vatten kan stänka ut.
- Placera inte tunga föremål eller ställ dig på luckan när den är öppen, maskinen kan tippa framåt
- När du lastar diskmaskinen:
 1. Placera vassa föremål på ett sätt så att de inte skadar tätninglisterna runt luckan.
 2. **Varning!** Knivar och andra spetsiga föremål måste ställas med spetsen nedåt eller läggas horisontellt.
- Vissa diskmedel är starkt alkaliska. De kan vara extremt farliga om de sväljs. Undvik kontakt med hud och ögon och håll barn borta från maskinen när luckan är öppen.
- Kontrollera att det inte finns några diskmedelsrester kvar i maskinen efter avslutat program.
- Diska inte plastföremål om de inte är märkta med "diskmaskinsäker" eller liknande märkning.
- För plastföremål utan märkning, kontrollera tillverkarens rekommendationer.
- Använd endast diskmedel och spolglans som är avsett för diskmaskin.
- Använd aldrig tvål, handdiskmedel eller tvättmedel i din diskmaskin.
- Luckan bör inte lämnas öppen då man kan snubbla på den.
- Vid installationen får strömsladden inte böjas eller klämmas fast.
- Använd den medföljande nya vattenslangen vid installation. Gamla slangar får inte återanvändas.
- För att spara energi, stängs maskinen automatiskt av efter 15 minuter i standby läge om användare inte gör något.
- Maxantal kuvert i maskinen är 14.
- Max tillåtna vattentryck är 1MPa.
- Minsta tillåtna vattentryck är 0.04MPa

KASSERA MASKINEN

- När du ska kassera din diskmaskin och förpackningsmaterialet, ta den till en återvinningsstation. Klipp av strömsladden och förstör dörrlåset.
- Kartongen är gjord av återvunnet papper och bör kastas i pappersinsamlingen.
- Genom att du kasserar denna maskin på rätt sätt, bidrar du till att minska potentiella negativa konsekvenser för miljö och hälsa.
- För mer detaljerade instruktioner för återvinning av denna maskin, kontakta din kommun eller närmaste återvinningscentral.

VIKTIGT:

Kassera inte denna maskin som vanligt hushållsavfall, den behöver tas om hand på särskilt sätt.

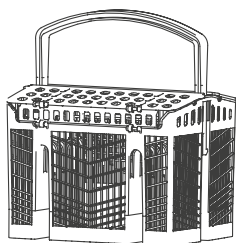
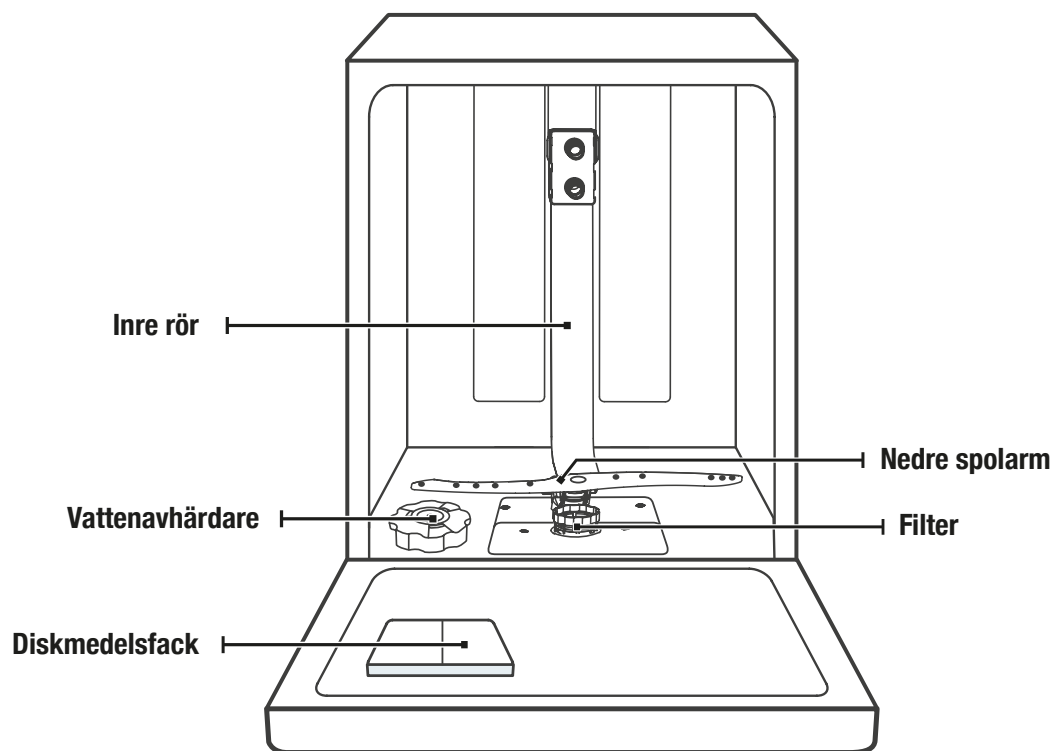


PRODUKTÖVERSIKT

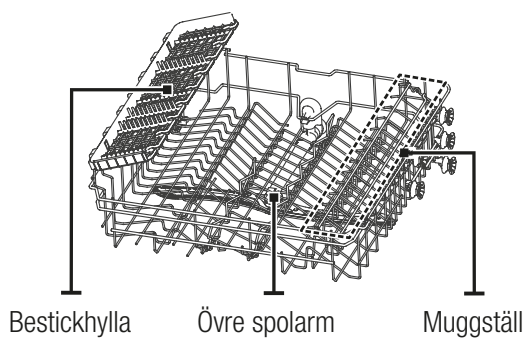


VIKTIGT

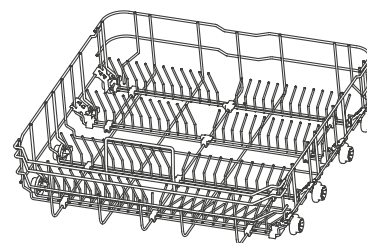
För att få bästa möjliga prestation av din maskin, läs noga igenom alla instruktionerna innan första användning.



Bestickfack



Övre korg



Undre korg

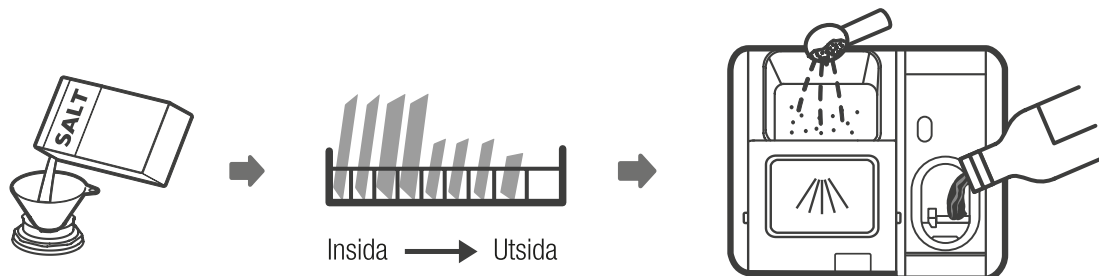


OBS

Bilden är endast för referens, olika modeller kan se annorlunda ut.

ANVÄNDNING AV DIN DISKMASKIN

Innan du använder din diskmaskin:



1. Ställ in vattenhårdheten
2. Häll diskmaskinssalt i vattenavhårdaren
3. Lasta maskinen
4. Fyll på diskmedel och skölj/glansmedel



OBS! Läs avsnittet om vattenhårdhet för att se om du behöver justera maskinens inställning.

ATT HÄLLA DISKMASKINSSALT I MASKINEN

OBS

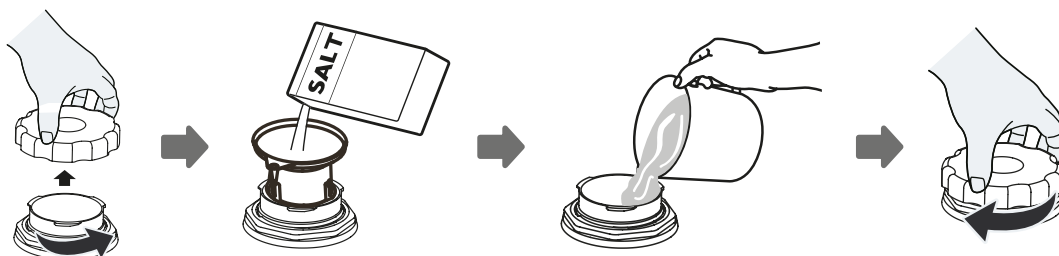
Om din maskin inte har behållare för salt, bortse från detta avsnitt. Använd endast salt avsett för diskmaskiner. Saltbehållaren finns under den nedre korgen och fylls enligt nedaninstruktioner:



VARNING

- **Använd endast salt avsett för diskmaskiner.**
Andra typer av salt som inte är avsedda för diskmaskin, speciellt bordssalt, skadar vattenavhårdaren. Skador som uppstått pga. av felaktigt salt, ersätts inte av garantin.
- **Fyll endast på salt strax innan du ska använda maskinen.**
Saltkorn som ligger kvar på maskinens botten under längre tid kan orsaka rostskador.

Följ följande steg för att fylla på diskmaskinssalt:



1. Ta ut den undre korgen och skruva av locket till vattenavhårdaren.
2. Häll i cirka 1,5 kg diskmaskinssalt via den medföljande tratten
3. Fyll vattenavhårdaren med vatten till maxnivå. Det är helt normalt att lite vatten rinner ur avhårdaren
4. Efter påfyllning av vatten, skruva på locket ordentligt igen.
5. Saltpåfyllningslampan slocknar när salt har fyllts på.
6. När du fyllt på salt bör du köra ett program direkt. Annars kan maskinens delar skadas av kvarvarande salt. Om så sker, gäller inte garantin.

OBS

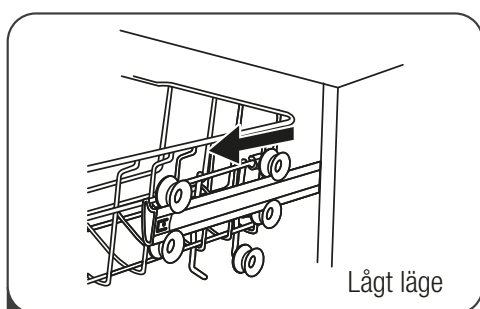
- Saltbehållaren ska endast återfyllas när saltvarningslampan tänds (☞) i kontrollpanelen. Beroende på hur väl saltet löses upp, kan saltvarningslampan fortfarande vara på trots att saltbehållaren är fylld. Om det inte finns någon varningslampa för saltpåfyllning (på vissa modeller), bör du fylla på med jämna mellanrum.
- Om salt har spillts ut, kör en sköljning eller ett kortare program direkt efter påfyllning.

TIPS FÖR LASTNING AV MASKINEN

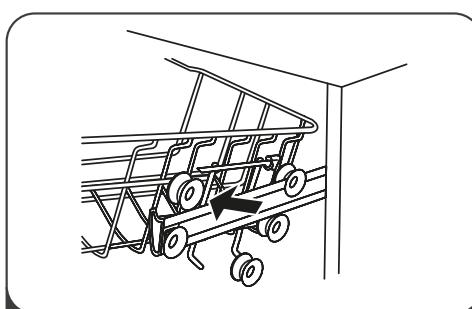
Justering av den övre korgen

Typ 1:

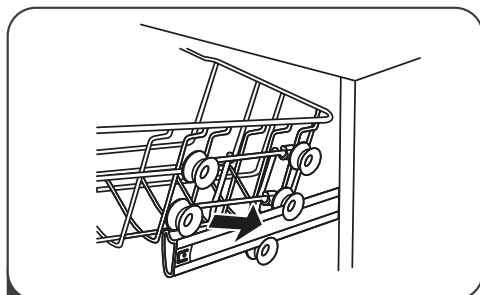
Höjden på den övre korgen kan justeras för att få plats med högre tallrikar, antingen i den undre eller den övre korgen. För att justera höjden, följ följande instruktion:



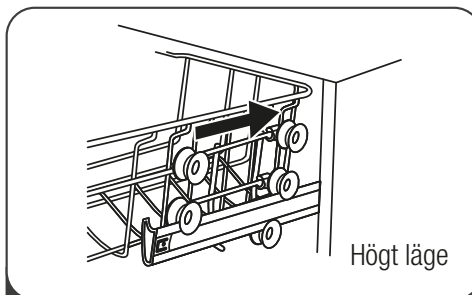
1 Dra ut den övre korgen



2 Ta ut korgen helt



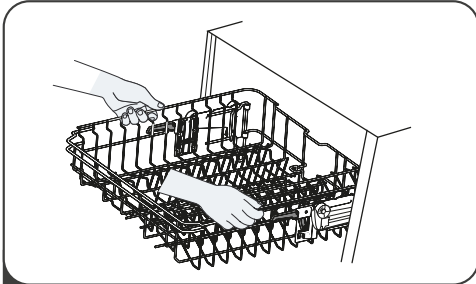
3 Sätt tillbaka korgen på de övre eller nedre hjulen enligt bilden



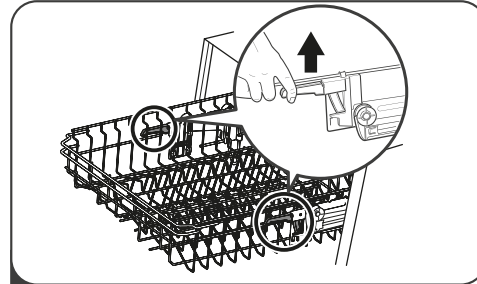
4 Skjut in korgen igen

Justering av övre korg

Typ 2:



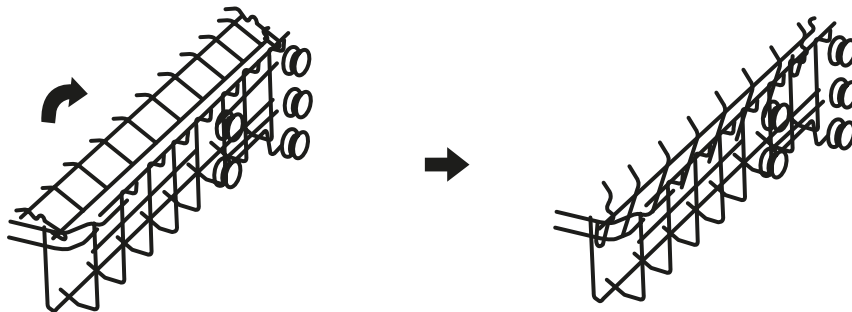
1 För att höja den övre korgen, lyft korgen mitt på varje sida tills den klickar i position i det övre läget. Justeringshandtagen behöver inte användas.



2 För att sänka den övre korgen, lyft justeringshandtagen på båda sidorna för att få loss korgen och sätt den på plats i den lägre positionen.

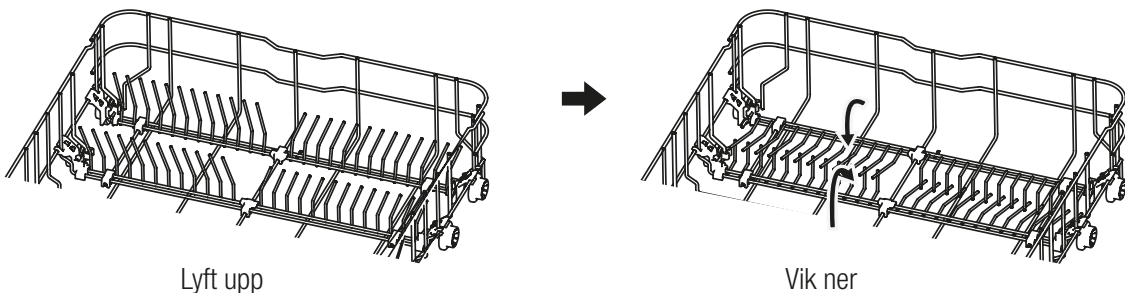
Vika undan mugghyllan

För att få plats med högre föremål i den övre korgen, lyft upp mugghyllorna. Du kan då luta tex högre glas mot dem. Du kan också ta bort dem helt om de inte används.



Vika undan tallrikshållarna

Piggarna i botten på den undre korgen är till för att ställa tallrikar och liknande i. De kan vikas ned för att göra plats för större föremål enligt bilderna.



Lyft upp

Vik ner

UNDERHÅLL OCH RENGÖRING

UTVÄNDIG SKÖTSEL

Dörr och dörrtätning

Rengör dörrtätningarna regelbundet med en mjuk, fuktig trasa för att få bort eventuella matrester. När man lastar maskinen kan matrester och drycker droppa ner på luckans kanter. Dessa kanter är utanför maskinen vid diskning och bör torkas av innan maskinen stängs och körs.

Kontrollpanelen

Om rengöring behövs, använd endast en mjuk, fuktig trasa.



VARNING

- För att undvika att vatten läcker in i dörrlås och elektriska komponenter, använd aldrig sprayrengöringsmedel.
- Använd aldrig grova svampar eller rengöringsmedel med slipeffekt på maskinens ytor. Det kan repa ytorna.

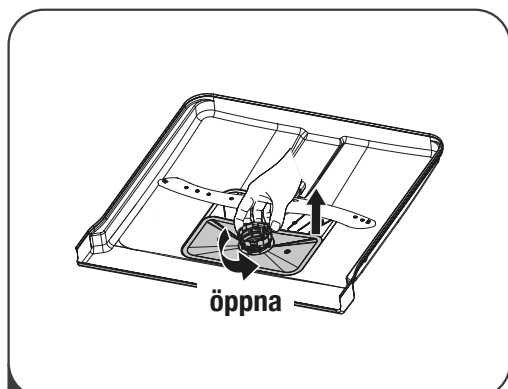
INVÄNDIG SKÖTSEL

Filtret

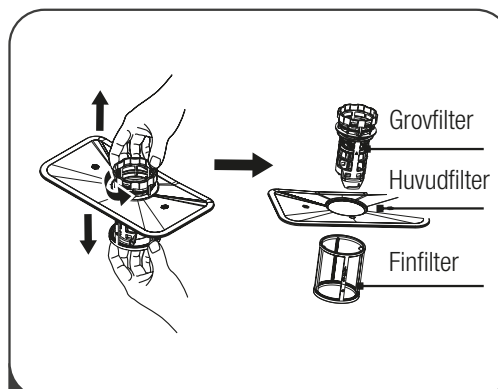
Filtret i botten av diskmaskinen samlar större skräp från diskningen, inklusive främmande föremål som tandpetare eller skärvor. Det samlade skräpet kan sätta igen filtret. Kontrollera filtret regelbundet, ta bort skräp och rengör filtrets delar vid behov. Följ nedan instruktion för att rengöra filtrets delar.

OBS

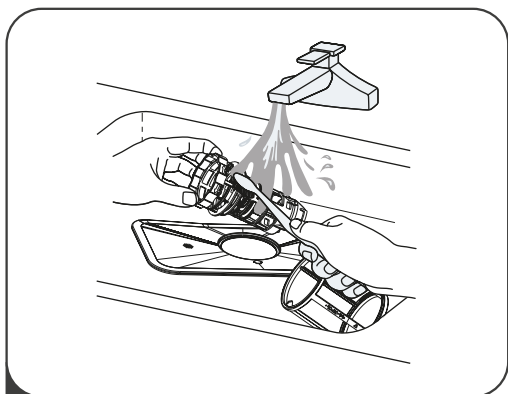
Bilder är enbart för referens, olika modeller kan se annorlunda ut.



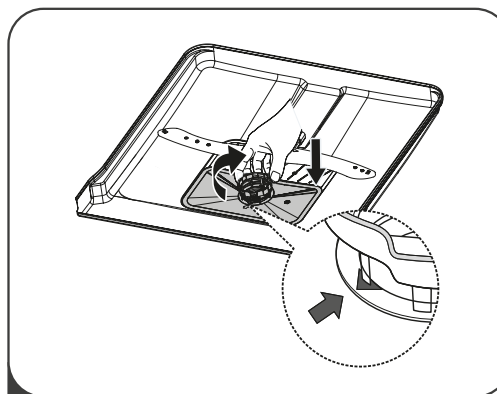
1 Vrid grovfiltret moturs för att lossa det. Lyft filtret uppåt och ta ut det ur diskmaskinen.



2 Finfiltret kan dras av från undersidan av filtret. Grovfiltret tas av genom att försiktig klämma ihop fästena och dra uppåt.



3 Större matrester kan sköljas bort under rinnande vatten. För noggrannare rengöring, använd en mjuk borste.



4 Sätt ihop filtrets delar igen och sätt tillbaka det i maskinen. Vrid grovfiltret medurs till pilen.

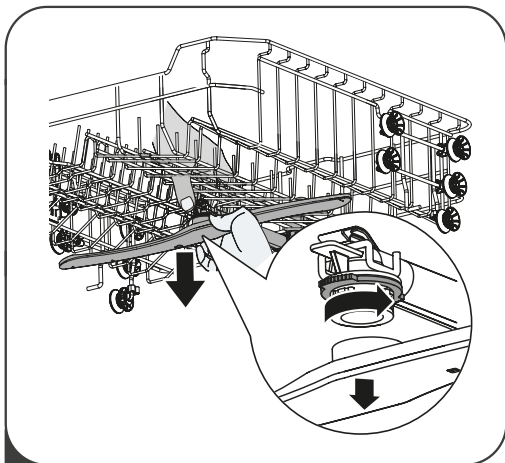


VARNING

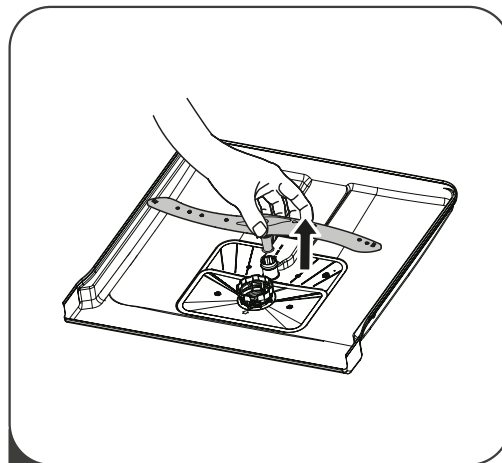
- Dra inte åt filtret för hårt. Sätt tillbaka dem i samma ordning efter rengöring annars kan grovt skräp hamna i maskinens system och orsaka stopp.
- Använd aldrig maskinen utan filtren på plats. Felaktig placering av filtren kan göra så att maskinen inte diskar ordentligt och även skada tallriker och bestick.

Spolarmar

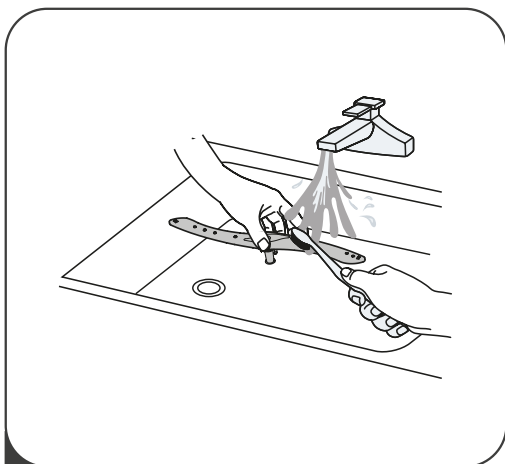
Det är nödvändigt att rengöra spolarmarna då de kan blockeras av mat- och diskmedelsrester. För att rengöra spolarmarna, följ nedan instruktioner.



1 För att ta av den övre spolarmen, håll muttern i mitten stilla och vrid spolarmen moturs för att få loss den.



2 För att få loss den undre spolarmen, dra den rakt upp.



3 Rengör spolarmarna noggrant i varmt vatten och diskmedel. Använd en mjuk borste för att rengöra hålen. Sätt tillbaka dem i maskinen efter noggrann sköljning

SKÖTSELINSTRUKTIONER

Frostskydd

Skydda maskinen mot frost under vinterhalvåret. Efter varje diskning, följ följande instruktioner:

1. Dra ur kontakten ur vägguttaget.
2. Stäng av vattnet och lossa vattenslangen från kranen.
3. Töm ur vatten ur vattenslangen.
4. Koppla vattenslangen till kranen igen.
5. Ta bort filtret i botten och torka upp vattnet i filtret

Efter varje disk

Efter varje diskning, stäng av vattenkranen och låt luckan stå lite öppen en stund så att fukt och lukt försvinner.

Dra ut kontakten

Innan du rengör eller underhåller din diskmaskin, dra alltid ur kontakten ur vägguttaget.

Inga lösningsmedel eller starka rengöringsmedel

Använd inte lösningsmedel eller slipande rengöringsmedel för rengöring av maskinens utsida eller gummidetaljer. Använd endast en mjuk trasa med mildt rengöringsmedel och varmt vatten. För att ta bort eventuella fläckar på insidan av maskinen, använd en mjuk trasa fuktad med lite ättika eller medel speciellt avsedda för rengöring av diskmaskiner.

Om maskinen inte ska användas under en längre period

Det rekommenderas att köra ett program med maskinen tom, sedan dra ut kontakten, stänga av vattnet och lämna luckan på glänt. Detta skyddar gummitätningarna och minskar risken för dålig lukt.

Flytta maskinen

Om maskinen behöver flyttas, försök hålla den upprätt. Om det är nödvändigt, kan den läggas med baksidan nedåt.

Gummitätningar

En faktor som kan orsaka dålig lukt från maskinen är matrester i gummitätningarna. Rengör dem därför regelbundet med en mjuk, fuktig svamp.

INSTALLATION



VARNING



Risk för elstötar

- Stäng av strömmen när du installerar diskmaskinen.
- Risk för elstötar och allvarliga skador.



OBSERVERA

Installation av rör och elinstallation bör göras av fackman.

OM STRÖMANSLUTNING



VARNING

För personlig säkerhet:

- Använd inte förlängningsladd eller adapter till denna diskmaskin.
- Ta under inga omständigheter bort den jordade kontakten från maskinen.

Krav på elanslutning

Läs på maskinens skylt för korrekt spänning så att maskinen kopplas in korrekt. Använd rätt säkring 10A/13A/16A och koppla maskinen till egen säkring.

Elanslutning

Försäkra dig om att maskinen är kopplad till rätt säkring enligt skylten på maskinen. Koppla alltid maskinen till ett jordat vägguttag. Om uttaget inte är jordat, byt ut det till ett jordat uttag. Använd inga adapterar eller förlängningsladdar, de kan bli överhettade och börja brinna.

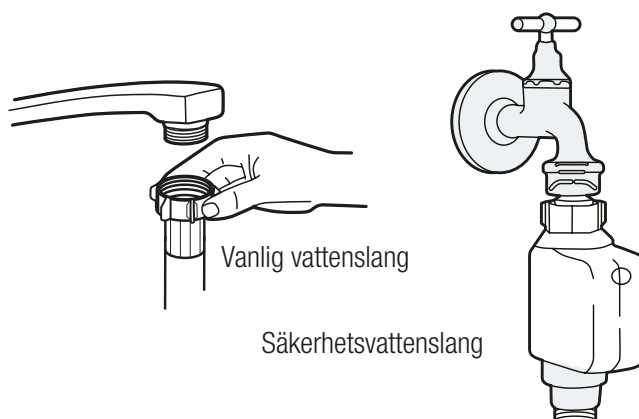


Försäkra dig om att uttaget är ordentligt jordat innan du ansluter maskinen.

VATTEN- OCH AVLOPPSSLANG

Ansluta kallvatten

Skruva fast vattenslangen till en gängad 3/4" kran och se till att den är ordentligt fastskruvad. Om vattenrören är nya eller inte har använts på en längre tid, låt vattnet spola en stund så att det är klart och rent. Detta minskar risken för stopp i slangen eller maskinen.



Om säkerhetsvattenslangen

Säkerhetsslangen består av dubbla väggar. Slangsystemet blockerar garanterat vattenflödet om inloppsslangen går sönder och när luftutrymmet mellan själva inloppsslangen och den yttre korrugerade slangen är fylld med vatten.



VARNING

En slang som är kopplad till en kran på samma vattenledning som diskmaskinen, kan spricka. Om din vask har en sådan slang rekommenderas det att koppla bort den och plugga igen hålet.

Koppla in säkerhetsvattenslangen

1. Ta ut slangen från facket på baksidan av maskinen.
2. Koppla slangen till en kran med 3/4" gängor och dra åt ordentligt.
3. Öppna kranen fullt innan du startar diskmaskinen.

Koppla ur säkerhetsvattenslangen

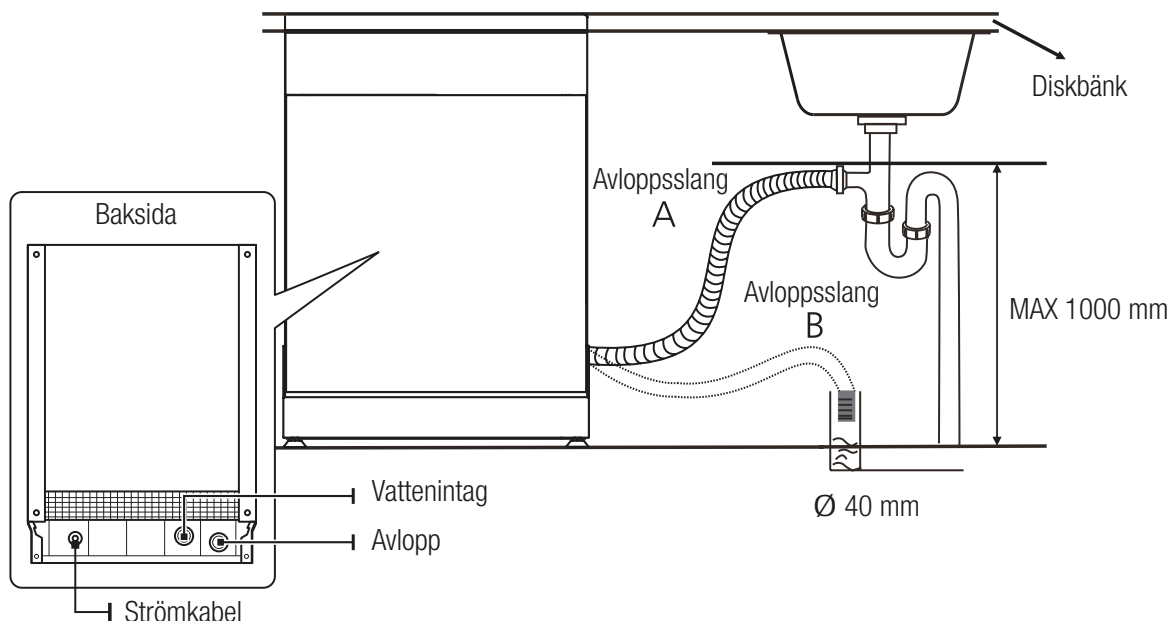
1. Stäng av vattnet.
2. Skruva av säkerhetsvattenslangen från kranen.

KOPPLA AVLOPPSSLANGEN

Koppla avloppsslangen direkt till ett avlopp med en diameter på minst 4 cm, eller till vaskens avloppsrör utan att vika eller böja den. Max höjd för avloppsslangen är 1000 mm. Den öppna änden av slangen får inte sänkas ner i vatten för att undvika återflöde till diskmaskinen.



Koppla avloppsslangen säkert enligt bild A eller bild B nedan.



Tömma kvarvarande vatten från avloppsslangen

Om avloppsslangen monteras högre än 1000 mm, kan vatten stanna kvar i slangen. Det är då nödvändigt att tömma ut detta genom att hålla slangen på en lägre nivå och tömma ut vattnet i lämpligt kärl/skål.

Vattenavlopp

Koppla in avloppsslangen. Slangen måste kopplas korrekt för att undvika vattenläckor. Försäkra dig om att slangen inte är klämd eller böjd.

Förlängd avloppsslang

Om du behöver använda en längre avloppsslang, se till att det är en liknande slang. De får inte vara längre än 4 meter, då kan diskeffekten påverkas.

Vattenanslutning

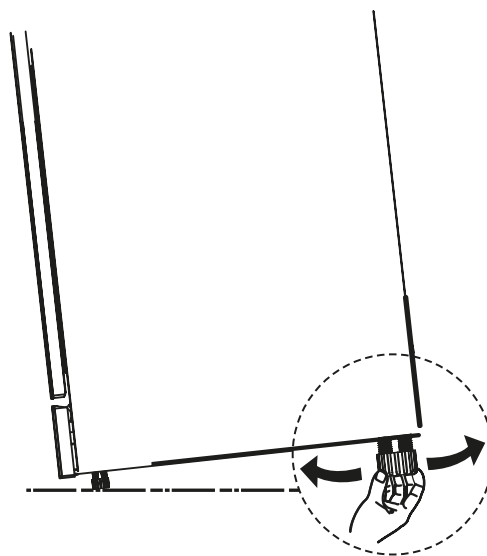
Vattenslangens koppling till kranen får vara max 1000 mm från diskmaskinens botten.

PLACERING AV MASKINEN

Placera maskinen på önskad plats. Maskinens baksida bör vila mot väggen bakom och sidorna mot skåpsida eller vägg. Diskmaskinen är utrustad med vatten- och avloppsslangar som kan placeras antingen till vänster eller höger för att underlätta korrekt installation.

Ställa maskinen plant/i våg

När diskmaskinen står på sin plats kan höjden justeras med hjälp av de justerbara fötterna. Maskinen bör inte höjas mer än max 2 1/5 cm.

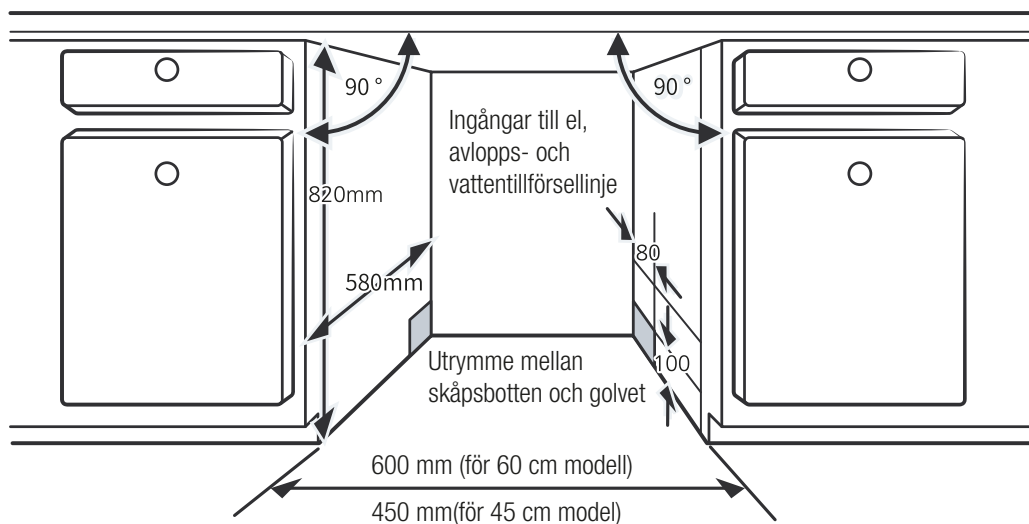


INBYGGD INSTALLATION (för den integrerade modellen)

Steg 1. Välja bästa platsen för diskmaskinen

Maskinen bör placeras när befintlig vask och eluttag. Bilden nedan visar skåpsmått och placering av diskmaskinen.

1. Mindre än 5 mm mellan diskmaskinens ovansida och bänkens undersida och luckan kant i kant med skåpen bredvid.

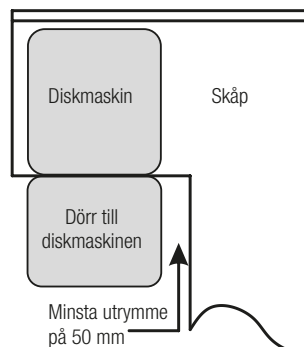


2. Om diskmaskinen installeras nära ett hörn, måste man se till att det finns utrymme för att öppna luckan. Se mått på bilden intill.



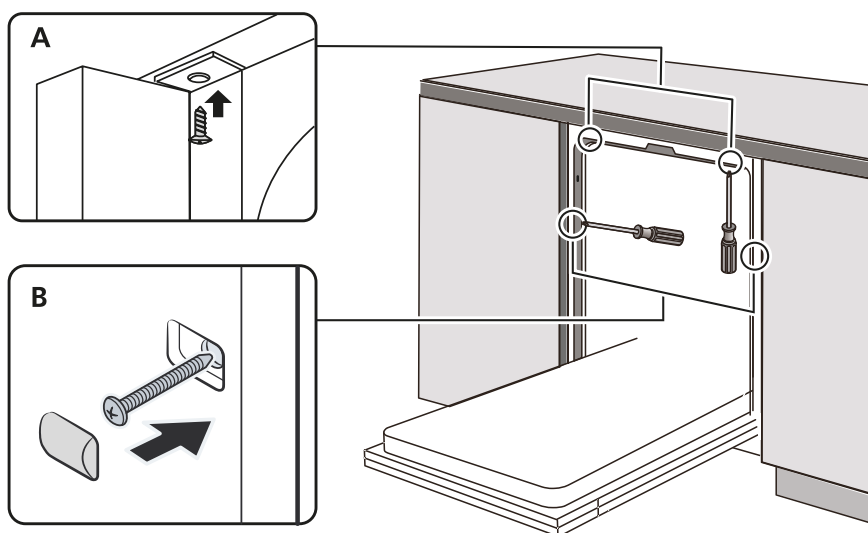
OBS!

Beroende på var ditt eluttag sitter, kan man behöva såga upp ett hål på andra sidan istället.



Steg 2. Installationsanvisning

1. Fäst kondensremsan på bänkskivans undersida. Se till att den sitter kant i kant med bänkskivan.
2. Koppla vattenslangen till kallvattenkranen.
3. Koppla avloppsslangen.
4. Sätt i kontakten i vägguttagen.
5. Placera diskmaskinen i skåpet.
6. Se till att diskmaskinen står plant. Den bakre foten kan justeras från framsidan genom att skruva på stjärnskruven i basen av maskinen. För att justera den främre foten, använd en spårskruvmejsel och vrid runt foten till maskinen står plant.
7. Justera spänningen på luckans fjädrar genom att använda en stjärnskruvmejsel medurs för att spänna fjädrarna. Det är viktigt att detta görs, annars kan maskinen skadas.
8. Diskmaskinen måste sättas fast. Det finns två sätt att göra detta:
 - A. Vanlig bänkskiva. Haka i installationskroken i sidopanelen och skruva fast den i bänkskivan med skruvarna.
 - B. Marmor eller granitskiva. Fäst maskinen i sidorna med skruvarna.



TIPS FÖR FELSÖKNING

Innan du ringer reparatör/service, titta i nedan tabell och se om du kan lösa problemet enkelt själv.

| PROBLEM | MÖJLIG ORSAK | LÖSNING |
|------------------------------------|---|---|
| Maskinen startar inte | En säkring har gått eller jordfelsbrytaren har löst ut. | Byt säkring eller återställ jordfelsbrytaren. Koppla ur ev. andra maskiner på samma krets |
| | Strömmen är inte påslagen. | Starta maskinen och se till att luckan är stängd. Kontrollera att kontakten sitter ordentligt i vägguttaget. |
| | Lågt vattentryck. | Kontrollera att vattenslangen sitter rätt och att kranen är öppen. |
| | Luckan är inte ordentligt stängd. | Stäng luckan ordentligt. |
| Vatten töms inte ut från maskinen. | Böjd eller klämd vattenslang. | Kontrollera avloppsslangen. |
| | Filtret blockerat. | Kontrollera filtret. |
| | Stopp i vasken. | Kontrollera så att vattnet rinner ner i vasken. Om inte, kontakta rörmokare. |
| Skum i maskinen. | Fel diskmedel. | Använd endast diskmedel avsett för diskmaskiner. Om detta händer, öppna luckan och låt skummet dunsta. Häll 1 liter kallt vatten i botten på diskmaskinen och starta ett program. Maskinen tömmer först ut vattnet. Öppna luckan och kontrollera att skummet försvunnit. Om inte, upprepa igen. |
| | Utspillt spolglans. | Torka alltid upp ev. spill av sköljmedel |
| Fläckar inuti maskinen. | Diskmedel med färgämnen. | Kontrollera att diskmedlet inte innehåller färgämnen. |
| Vit film på insidan av maskinen. | Hårt vatten. | För att rengöra insidan av maskinen, använd en mjuk, fuktig trasa, maskindiskmedel och gummihandskar. Använd aldrig andra rengöringsmedel eftersom de kan bilda skum. |

| PROBLEM | MÖJLIG ORSAK | LÖSNING |
|--|--|---|
| Rostfläckar på bestick. | Besticken är ej rostfria. | Undvik att diska bestick som inte är rostfria i maskinen. |
| | Ett program med tom maskin har inte körts efter att salt fyllts på. Saltrester har fläckt besticken. | Kör alltid en tom maskin efter att salt har fyllts på. Använd inte Turboprogrammet. |
| | Vattenavhårdarens lock är inte stängt. | Kontrollera så att locket är ordentligt stängt. |
| Knackande ljud från maskinen. | En spolarm slår emot något i maskinen. | Avbryt programmet och placera om disken. |
| Skramlande ljud från maskinen. | Något ligger löst i maskinen. | Avbryt programmet och lägg i ordning de lösa föremålen. |
| Knackande ljud från maskinen. | Kan ha med rören eller kopplingarna att göra. | Detta påverkar inte diskmaskinen. Kontakta rörmokare om problemet kvarstår. |
| Disken blir inte ren. | Disken lastades inte på rätt sätt. | Se avsnittet "Lasta maskinen" |
| | Fel program valdes. | Välj ett effektivare program. |
| | För lite diskmedel. | Använd mer diskmedel eller byt sort. |
| | Något blockerar spolarmarna. | Placera om disken så att spolarmarna kan röra sig fritt. |
| | Filtret är blockerat eller fel monterat. | Rensa och installera filtret korrekt. Rengör spolarmsstrålarna. |
| "Mjökiga" glas | Kombination av mjukt vatten och för mycket diskmedel. | Använd mindre diskmedel om vattnet är mjukt och välj en kortare sköljning. |
| Vita fläckar på tallrikar och glas. | Hårt vatten kan ge kalkavlagringar. | Kontrollera vattenavhårdaren i inställning och fyll på saltbehållaren. |
| Svarta eller grå fläckar på tallrikarna. | Aluminiumbestick har legat mot tallrikarna. | Använd ett mildt slipande medel för att få bort dessa fläckar. |
| Diskmedel kvar i diskmedelsfacket. | Disk blockerar facket. | Lasta om maskinen. |

| PROBLEM | MÖJLIG ORSAK | LÖSNING |
|--------------------------------|---------------------------|---|
| Disken torkar inte ordentligt. | Felaktig lastning. | Använd handskar då diskmedelsrester kan finnas på disken. |
| | Maskinen töms för tidigt. | Töm inte diskmaskinen direkt efter programslut. Öppna luckan på glänt och låt ångan komma ut. Töm maskinen först när disken svalnat. Töm den undre korgen först för att förhindra att det droppar från den övre korgen. |
| | Fel program har valts. | Korta program har lägre temperatur vilket ger sämre diskeffekt. Välj ett längre program. |
| | Bestick med sämre yta. | Dessa bestick är svårare att torka och bör inte användas i diskmaskin. |



VARNING

Egna reparationer kan utsätta användaren för fara och göra att maskinens garanti inte gäller.

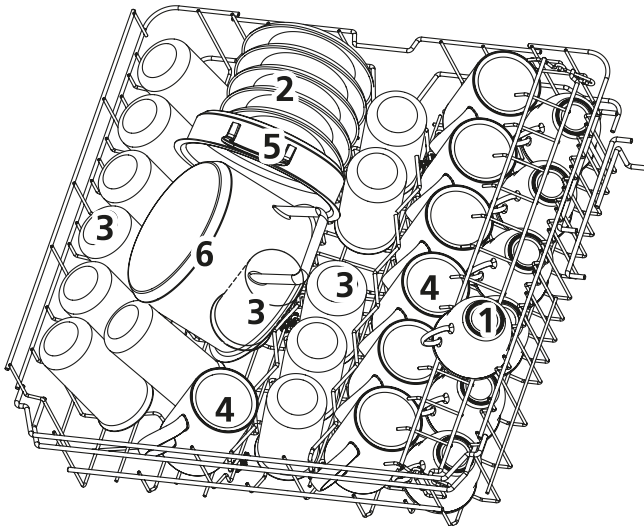
TILLGÅNG TILL RESERVDELAR

- Sju år efter att den sista enheten sålts: motor, cirkulations- och avloppspump, värmare och delar till dem inklusive värmepumpar (separata eller inbyggda), rör och relaterad utrustning inklusive alla slangar, ventiler, filter och vattenlås, inre delar som hör till luckan (separata eller inbyggda), kretskort, displayer, strömbrytare, termostater och sensorer, mjukvara och hårdvara inklusive återställningsmjukvara.
- Tio år efter att den sista enheten sålts: gångjärn och tätningar till luckan, andra tätningar, spolarmar, avloppsfiler, diskkorgar och plastdetaljer som korgar och lock.

SÅ HÄR LASTAR DU DISKMASKINEN (enligt EN60436)

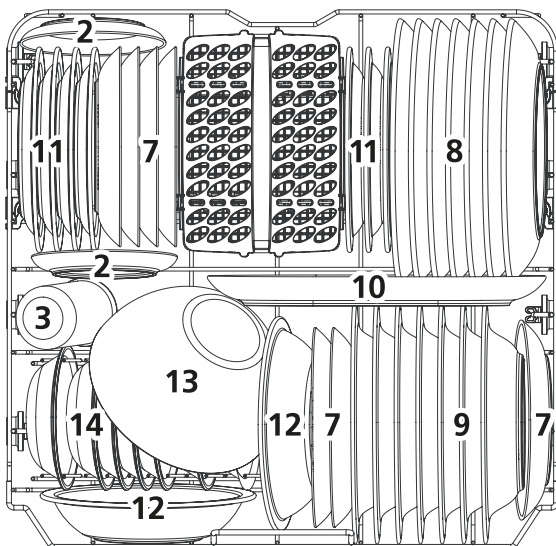
Att lasta maskinen full spar vatten och energi.

1. Övre korg:



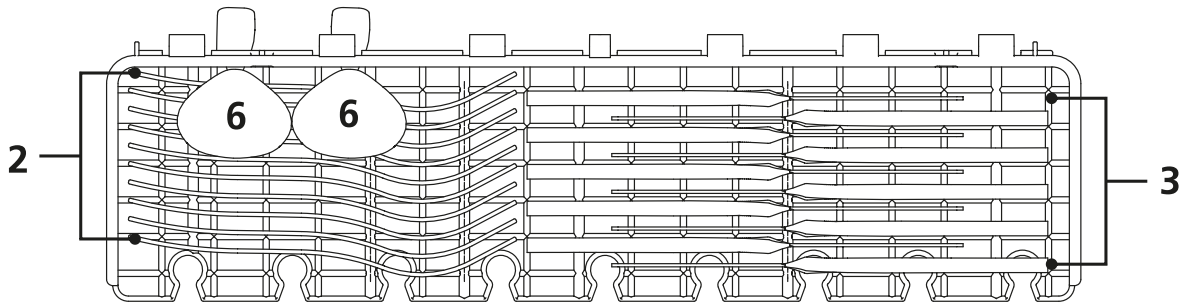
| Nummer | Objekt |
|--------|-----------|
| 1 | Koppar |
| 2 | Tefat |
| 3 | Glas |
| 4 | Muggar |
| 5 | Grytlock |
| 6 | Ugnsgröta |

2. Undre korg:



| Nummer | Objekt |
|--------|----------------|
| 7 | Assietter |
| 8 | Mattallrikar |
| 9 | Sopptallrikar |
| 10 | Ovala fat |
| 11 | Plastassietter |
| 12 | Plastskålar |
| 13 | Glasskål |
| 14 | Dessertskålar |
| 15 | Bestickkorg |

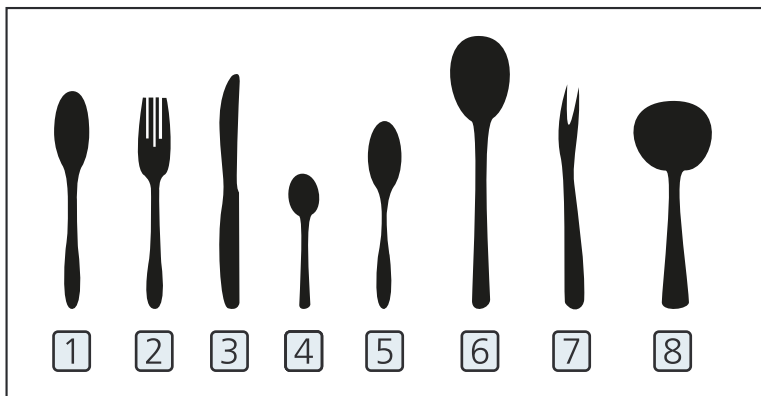
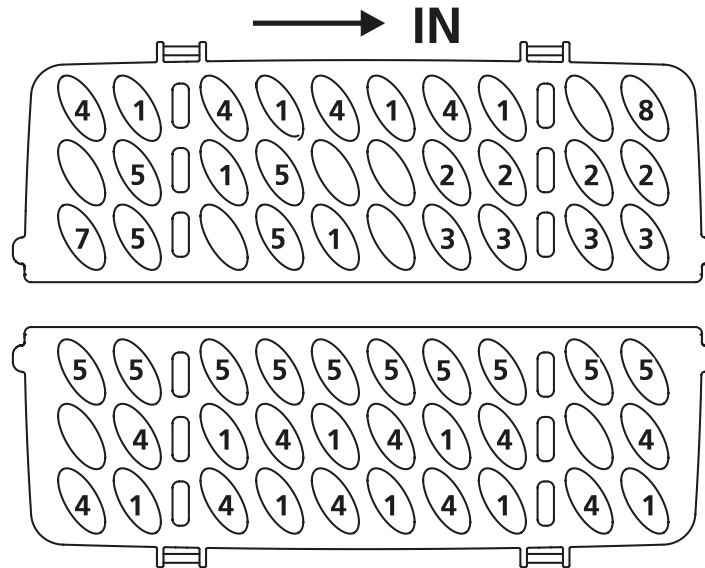
3. Bestickhylla:



OBS:

Placera lätta platta bestick på hyllan. Den totala vikten får inte överskrida 1,5 kg.

4. Bestickkorg:



| Nummer | Diskgods |
|--------|-------------------|
| 1 | Soppskedar |
| 2 | Gafflar |
| 3 | Knivar |
| 4 | Teskedar |
| 5 | Dessertskedar |
| 6 | Serveringsskedar |
| 7 | Serveringsgafflar |
| 8 | Såsslevar |

Information för jämförelse enligt EN60436:

Kapacitet: 14 kuvert

Övre korgens position: den lägre positionen

Program: ECO

Sköljinställning: MAX

Vattenavhårdarens inställning: H3

INNEHÅLL DEL II

SPECIALVERSION DM1460DDV

Läs denna manual noga innan du använder diskmaskinen.
Spara manualen för framtida användning.

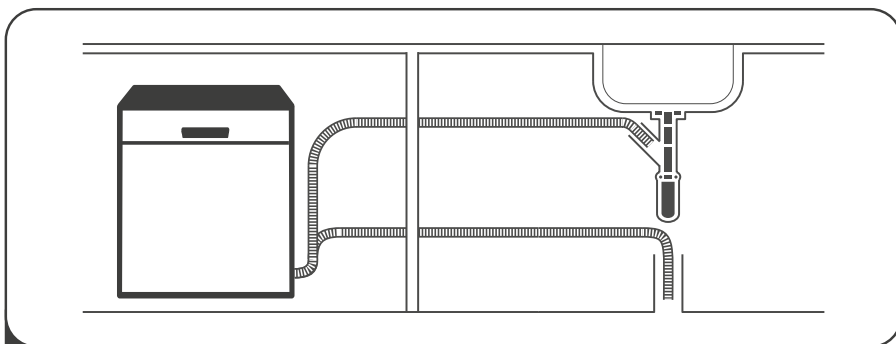
| | | |
|----|----|--|
| 01 | 27 | ANVÄNDNING AV DIN DISKMASKIN Kontrollpanelen Vattenavhärdaaren Förbereda och lasta disk Skölj- och diskmedel Fylla på spolglans Fylla på diskmedelsfacken |
| 02 | 35 | PROGRAMVAL Översikt program Spara energi Starta ett program Byta program när maskinen är igång Lägga till disk när maskinen är igång Automatisk dörröppning |
| 03 | 38 | FELKODER |
| 04 | 39 | TEKNISK INFORMATION |

NOTERA:

- Om du inte kan lösa eventuella problem själv, kontakta en behörig tekniker.
- Tillverkaren uppdaterar och utvecklar ständigt maskinen och kan göra ändringar utan att meddela detta i förväg.
- Om din manual kommit bort eller är för gammal, kan du få en ny från tillverkaren/återförsäljaren.

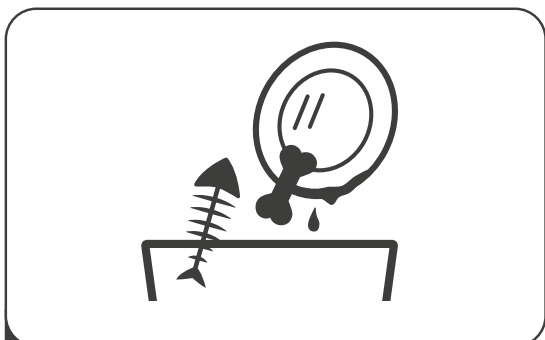
SNABB ANVÄNDARMANUAL

Läs motsvarande avsnitt i huvudmanualen för detaljerad information.

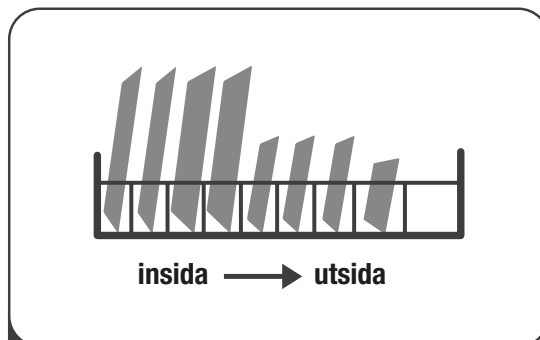


1 Installera diskmaskinen

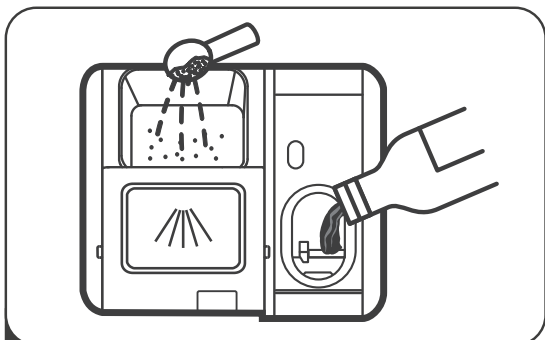
(läs detaljerad instruktion i del 5 i huvudmanualen)



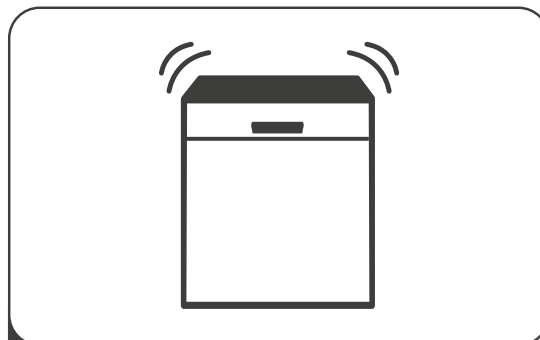
2 Skrapa bort större matrester från tallrikarna.
Undvik att skölja innan diskning.



3 Lasta korgarna enligt bild.



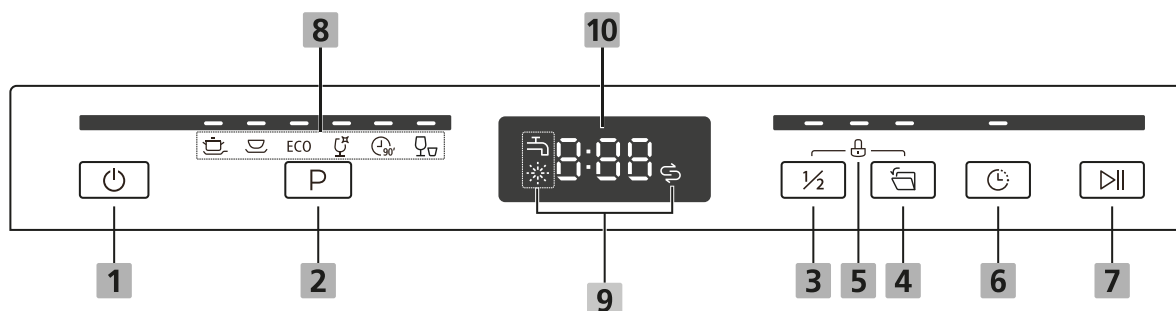
4 Fyll diskmedelsbehållaren med diskmedel och spolglans.



5 Välj ett lämpligt program och starta maskinen.

ANVÄNDNING AV DIN DISKMASKIN

KONTROLLPANEL



Användning

| | |
|----------------------------|--|
| 1. På/Av | Tryck på knappen för att starta/stänga din diskmaskin |
| 2. Program | Använd denna knapp för att välja program, en lampa lyser för det valda programmet. |
| 3. Halv last | När maskinen är halvfull kan du använda denna funktion för att spara energi och vatten. |
| 4. Autoöppning | Efter tvätt öppnas luckan automatiskt för att uppnå bättre torkningseffekt. |
| 5. Barnlås | Detta val låser alla knappar utom Av/på-knappen så att barn inte kan starta maskinen av misstag genom att trycka på knapparna. För att låsa/ låsa upp barnlåset, tryck och håll inne fördröjning och Programknappen samtidigt i 3 sekunder. |
| 6. Fördröjning | Tryck på denna knapp för att ställa in önskad starttid för tvätt. Det går att fördröja starten av tvätten upp till 24 timmar. Ett tryck på knappen fördröjer starten av disken med en timme. |
| 7. Start/Paus | Tryck på knappen för att starta/pausa programmet. |
| 8. Programindikator | <p> Intensiv. För hårt smutsad disk med intorkade matrester, och normalsmutsade kastruller, grytor och annan disk</p> <p> Universal. För normalsmutsig disk som skålar, tallrikar och glas, och lätt smutsade grytor.</p> <p>ECO ECO. Detta är standardprogrammet för normalsmutsig disk och är det mest effektiva programmet när det gäller energi- och vattenförbrukning för denna typ av disk.</p> <p> Glas. För lätt smutsat porslin och glas.</p> <p> 90 Min. För normalsmutsig disk som behöver snabbdiskas.</p> <p> Snabb. Ett kortare program för lätt smutsad disk som inte behöver torkas.</p> |
| 9. Varningslampa | <p> Spolglans När lyser behöver det fyllas på spolglans.</p> <p> Salt När lyser behöver det fyllas på salt.</p> <p> Vattenkran När lyser kan diskmaskinen inte ta in vatten.</p> |
| 10. Skärm | För att visa kvarstående tid, fördröjningstid, felkod etc. |

VATTENAVHÄRDARE

Vattenavhårdaren måste ställas in manuellt med ratten på behållaren. Avhårdaren behövs för att få bort mineraler och salter från vattnet, som annars kan skada maskinen eller påverka diskeffekten. Ju mer mineraler, desto hårdare vatten. Ställ in avhårdaren enligt vattenhårdheten hos ditt vatten.

Justera saltdoseringen

Diskmaskinen är anpassad för att justera saltmängden efter hårdheten på ditt vatten.

Följ nedan steg för att ställa in saltanvändningen:

1. Stäng luckan och slå på maskinen.
2. Inom 60 sekunder efter att du slagit på maskinen, tryck på programknappen i minst 5 sekunder för att nå inställningen för vattenavhårdaren.
3. Tryck på programknappen igen för att välja rätt inställning enligt dina lokala förutsättningar. Inställningen ändras i följande ordning: **H1->H2->H3->H4->H5->H6**.
4. Tryck på av/på knappen för att avsluta inställningen.

Vattenhårdhet

| Vattenhårdhet | | | | Inställning avhårdare | Uppdateras var X tvättcykel ¹⁾ | Saltkosumtion (gram/cykel) |
|---------------|------------|-----------------|-----------|-------------------------------|---|----------------------------|
| Tysk °dH | Fransk °fH | Brittisk Clarke | Mmol/l | | | |
| 0 - 5 | 0 - 9 | 0 - 6 | 0 – 0,94 | H1-> Snabbt ljust ljus | 0 | 0 |
| 6 - 11 | 10 - 20 | 7 - 14 | 1,0 – 2,0 | H2-> 90 min ljust ljus | 10 | 9 |
| 12 - 17 | 21 - 30 | 15 - 21 | 2,1 – 3,0 | H3-> 90 min snabbt ljust ljus | 5 | 12 |
| 18 - 22 | 31 - 40 | 22 - 28 | 3,1 – 4,0 | H4-> ECO, ljust ljus | 3 | 20 |
| 23 - 34 | 41 - 60 | 29 - 42 | 4,1 – 6,0 | H5-> ECO, snabbt ljust ljus | 2 | 30 |
| 35 - 55 | 61 - 98 | 43 - 69 | 6.1 - 9.8 | H6-> ECO, 90 min ljust ljus | 1 | 60 |

1°dH=1,25 °Clarke=1,78 °fH=0,178 Mmol/l

Fabriksinställning: H3

- 1) Varje cykel med uppdatering använder ytterligare 2 liter vatten och energiförbrukningen ökar med 0.02 kWh och programmet förlängs med 4 minuter.



Läs avsnittet i del 3 av huvudmanualen "Fylla på salt" om din maskin har slut på salt.



OBSERVERA:

Om din maskin saknar vattenavhårdare kan du hoppa över följande avsnitt.

Vattenavhårdare

Hårdheten på vatten varierar från ställe till ställe. Om hårt vatten används i diskmaskinen kan det orsaka avlagringar på tallrikar och bestick.

Maskinen är utrustad med en avhårdare som med hjälp av en saltbehållare är speciellt designad för att ta bort kalk och mineraler från vattnet.

Förbereda och lasta disk i maskinen

- Köp helst köksredskap som är diskmaskingodkända.
- För ömtåliga saker, välj ett program med lägsta möjliga temperatur.
- För att undvika skador, ta inte ut glas och bestick direkt efter att programmet avslutats.

Följande bestick/tallrikar är inte lämpliga att diska i maskin:

- Bestick med trä-, ben- eller pärlemohandtag.
- Plastföremål som inte är värmetåliga.
- Äldre bestick med limmade delar som inte är värmetåliga.
- Limmade föremål.
- Tenn- eller kopparföremål.
- Kristallglas.
- Stålföremål som inte är rostfria.
- Trätallrikar.
- Föremål gjorda av syntetfiber.

Är mindre lämpliga:

- Vissa typer av glas kan bli matta efter många diskningar.
- Silver och aluminiumföremål kan missfärgas av maskindisk.
- Glaserade föremål kan blekna om de maskindiskas ofta.

Tips för lastning av diskmaskinen

Skrapa av större mängder matrester från tallrikar. Blötlägg fastbrända matrester i kastruller/formar. Det är inte nödvändigt att skölja disken under rinnande vatten innan maskindisk.

För bästa möjliga diskeffekt, följ nedan riktlinjer för lastning av maskinen.

(bilderna kan skilja sig något från hur din maskin ser ut)

- Föremål som muggar, glas, kastruller, formar mm ska ställa upp och ner i maskinen.
- Rundade föremål eller de med fördjupningar bör lutas så att vattnet kan rinna av.
- Alla föremål bör ställas säkert så att de inte kan välta under diskning.
- Se till att inga föremål är i vägen för spolarmarna.
- Tallrikar och bestick får inte ligga inuti varandra eller täcka varandra
- För att undvika skador bör glas inte röra vid varandra.
- Den övre korgen är designad för muggar, glas, ömtåliga och lättare föremål.
- Ställ inte skarpa knivar med bladet uppåt – skaderisk!
- Långa köttknivar bör läggas horisontellt i den övre korgen.
- Överbelasta inte diskmaskinen. Detta är viktigt för bra resultat och för rimlig energiförbrukning.

OBS:

Mycket små föremål bör inte diskas i maskinen då de lätt kan ramla ur korgarna.

Tömma diskmaskinen

För att förhindra att vattendroppar från den övre korgen rinner ner i den undre korgen, rekommenderar vi att du tömmer den undre korgen först.



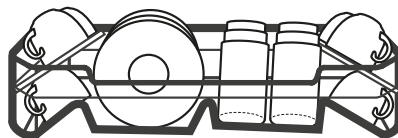
VARNING



Nydiskade föremål kan vara varma! Töm därför inte diskmaskinen direkt efter programslut utan låt den svalna i cirka 15 minuter först.

Lasta den övre korgen

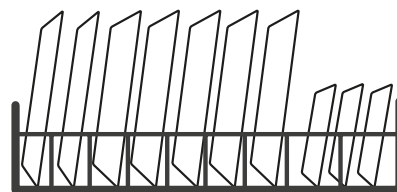
Den övre korgen är designad för ömtåligare och lättare föremål som glas, kaffe- och tekoppar, tefat, mindre tallrikar, små skålar och små kastruller/formar (om de inte är hårt smutsade). Ställ in disken på ett sådant sätt att den står stadigt och inte kan vältas av vattenspolningen.



Lasta den nedre korgen

Vi rekommenderar att du placerar större och hårt smutsade föremål som kastruller, ugnsgformar, lock, serveringsfat och -skålar i den undre korgen, se bilden intill.

Placera helst lock och stora fat vid sidorna för att inte blockera spolarmarnas rotation. Max diameter för tallrikar som placeras framför diskmedelsbehållaren är 19 cm, för att den ska kunna öppnas ordentligt

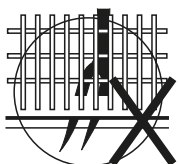


Lasta bestickhållaren

Besticken bör placeras i korgen så att de inte ligger på/intill varandra för att allt ska bli rent.



VARNING



Låt inga bestick sticka ut på undersidan av bestickkorgen.
Lasta alltid vassa bestick med spetsen nedåt



För bästa diskeffekt, lasta besticken enligt avsnittet i del 1 i huvudmanualen.

DISKMEDLET OCH SPOLGLANSFUNKTION

Spolglans tillsätts i sista sköljningen för att undvika att disken blir fläckig eller strimmig. Det förbättrar även torkningen då vattnet lättare rinner av föremålen.




VARNING

Använd endast kvalitetsmärkt spolglans för diskmaskin. Fyll aldrig spolglansbehållaren med någon annan substans (t.ex. diskmaskinsrengöringsmedel eller flytande diskmedel). Detta kan skada produkten.

När ska du fylla på spolglans?

Hur ofta det behövs fyllas på med spolglans beror på hur ofta diskmaskinen används.

- Indikatorn för låg spolglans  tänds när mer spolglans behövs.
- Överfyll inte spolglansbehållaren.

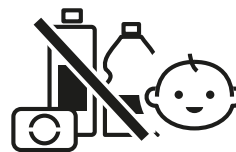
Diskmedlets funktion

Den kemiska sammansättningen i diskmedlet är nödvändig för att ta bort och skölja ut all smuts ur maskinen. De flesta diskmedel avsedda för diskmaskin är bra till detta.

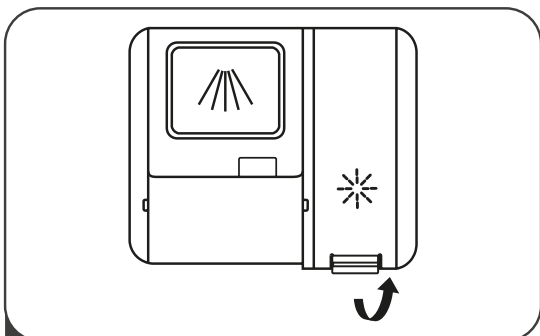


VARNING

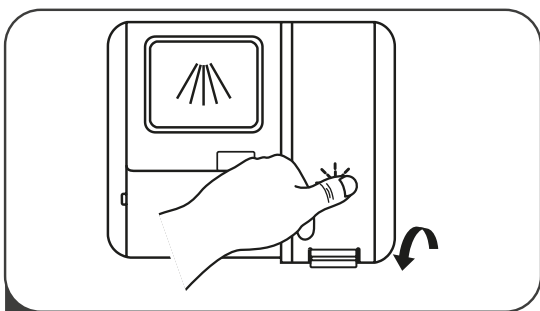
- Använd bara diskmedel avsedda för maskindisk. Förvara diskmedlet torrt. Lägg inte i diskmedlet i maskinen förrän det är dags att diska.
- Diskmedel är frätande – håll diskmedlet utom räckhåll för barn!



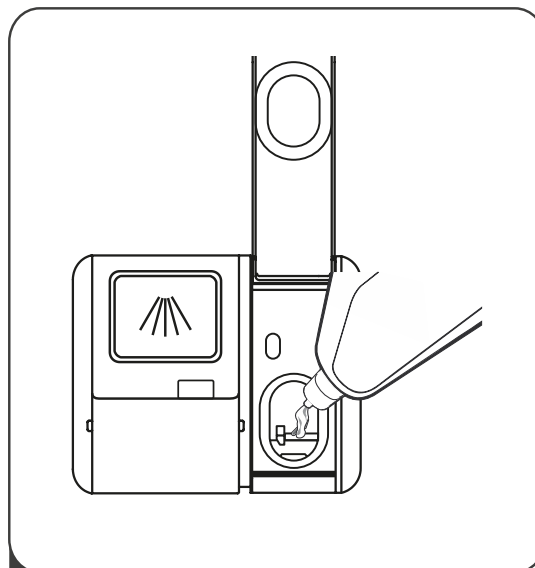
FYLLA PÅ SPOLGLANS



- 1** Ta bort sköljbehållarens lock genom att lyfta upp handtaget.



- 3** Stäng locket.



- 2** Häll spolglans i dispensern, var noga med att inte överfylla.



OBS:

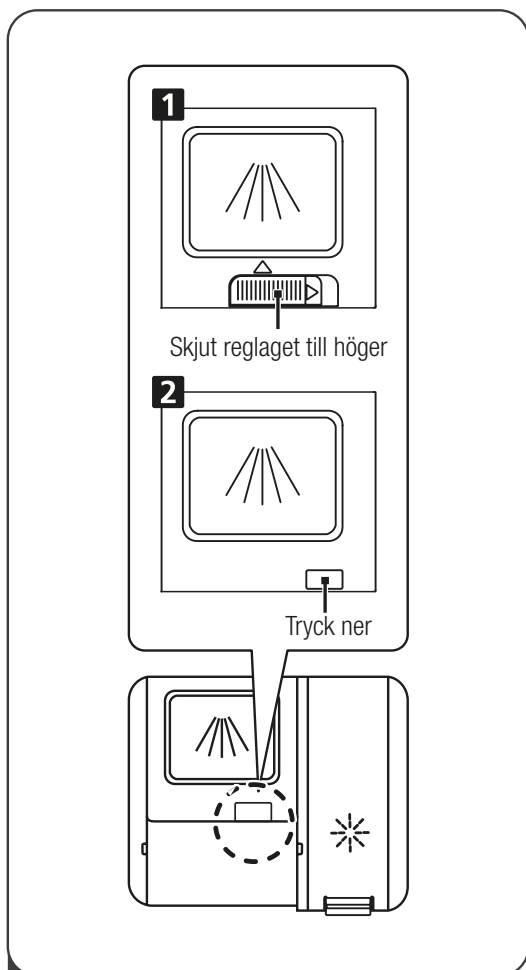
Torka upp eventuellt utspilld spolglans med en mjuk trasa.

Justera mängden spolglans

För att uppnå bättre torkningsresultat med begränsad mängd spolglans är diskmaskinen utformad för att användaren ska kunna justera förbrukningen. Följ stegen nedan.

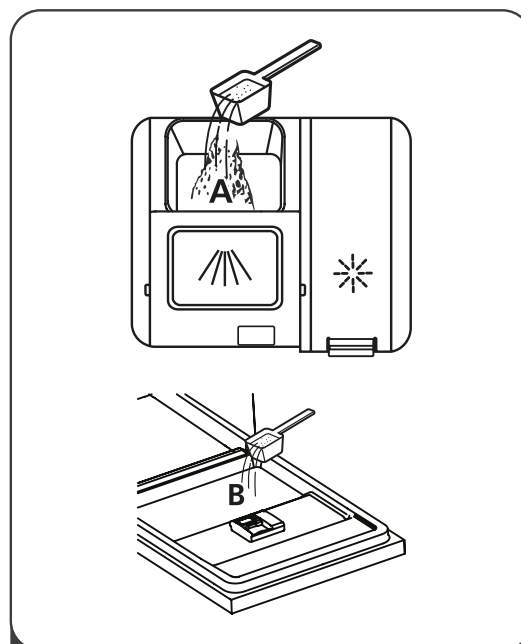
1. Öppna dörren och sätt i gång diskmaskinen.
2. Inom 60 sekunder efter att du har tryckt på strömknappen, tryck på programknappen i mer än 5 sekunder och tryck sedan på fördröjningsknappen för att gå in i inställningsläget. spolglansindikatorn blinkar med en frekvens på 1 Hz.
3. Tryck på programknappen för att välja rätt inställning enligt dina användarvanor. Inställningarna ändras i följande sekvens: **D1->D2->D3->D4->D5->D1**. Ju högre nummer, desto mer spolglans använder diskmaskinen.
4. Om ingen åtgärd utförs inom 5 sekunder eller om du trycker på strömknappen för att avsluta inställningsläget, är inställningen klar.

FYLLA PÅ DISKMEDEL

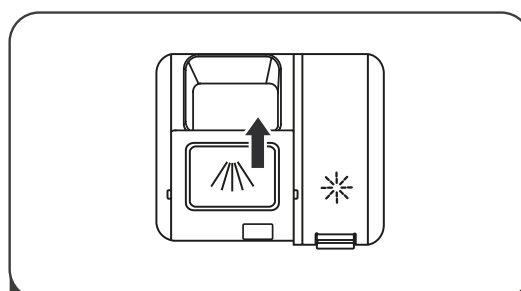


1 Välj ett öppningssätt enligt den faktiska situationen.

1. Öppna locket genom att skjuta frigöringsspärren.
2. Öppna locket genom att trycka ner frigöringsspärren.



2 Häll diskmedel i det större facket för huvuddisk. Är disken hårt smutsad, häll även diskmedel i det mindre facket för förtvätt.



3 Stäng locket genom att skjuta det framåt och sedan trycka ner det.



OBS!






Följ diskmedelstillverkarens rekommendationer/dosering på förpackningen.

PROGRAMTABELL

Programtabell

Tabellen nedan visar vilket program som är bäst lämpat för hur smutsig disken är och hur mycket diskmedel som behövs. Den visar också övrig information om programmen. Förbrukning av disk-/spolglans är bara en indikation, förutom för ECO programmet.

(●) visar att programmet använder spolglans i sista sköljningen.

| Program | Programsteg | Diskmedel för/huvuddisk | Programtid (min) | Energi (kWh) | Vatten (Liter) | Spolglans |
|--|---|-------------------------|------------------|--------------|----------------|-----------|
|  INTENSIV | Fördisk (50°C) Diskning (65°C) Sköljning Sköljning Sköljning (60°C) Torkning | 4/18 g (1 del) | 205 | 1,549 | 18,7 | ● |
|  UNIVERSAL | Fördisk (45°C) Diskning (55°C) Sköljning Sköljning Sköljning (60°C) Torkning | 4/18 g (1 del) | 175 | 1,239 | 18,7 | ● |
| ECO (*EN60436) | Diskning (50°C) Sköljning Sköljning (50°C) Torkning | 22 g (1 del) | 198 | 0,849 | 11 | ● |
|  GLAS | Förtvätt (40°C) Diskning (50°C) Sköljning Sköljning (50°C) Torkning | 4/18 g (1 del) | 120 | 0,902 | 15,2 | ● |
|  90 MIN | Diskning (55°C) Sköljning Sköljning (50°C) Torkning | 22 g (1 del) | 90 | 0,839 | 11,5 | ● |
|  SNABB | Diskning (40°C) Sköljning (40°C) Sköljning (50°C) | 12 g (1 del) | 30 | 0,652 | 11 | ○ |



OBS:

ECO

(*EN60436)

ECO programmet är avsett för normalsmutsad disk. Det är det mest effektiva programmet för detta när det gäller energi- och vattenförbrukning. Programmet följer EU-regler för ECO design.

SPARA ENERGI

1. Att skölja disken innan den ställs i diskmaskinen leder till ökad vatten- och energiförbrukning och rekommenderas inte.
2. Att diska i maskin använder mindre energi och vatten än handdisk, om maskinen används enligt rekommendationerna.

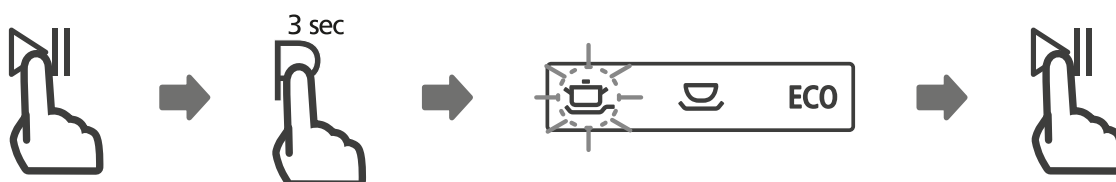
ATT STARTA ETT PROGRAM

1. Dra ut bågge korgarna och lasta in disken. Lasta helst den undre korgen först. Skjut in båda korgarna igen.
2. Lägg i diskmedel.
3. Sätt kontakten i vägguttaget. Försäkra dig om att vattenkranen är fullt öppen.
4. Stäng luckan och tryck på on/off knappen.
5. Välj ett program och motsvarande lampa lyser, tryck på start/paus knappen.
Maskinen startar nu programmet.

ATT BYTA PROGRAM NÄR MASKINEN ÄR IGÅNG

Man kan endast ändra program om det bara ar varit igång en kort stund annars kan diskmedlet redan ha släppts ut och sköljts ur maskinen. Om det är fallet, behöver maskinen återställas och nytt diskmedel fyllas på. För att återställa maskinen, följ nedan instruktioner.

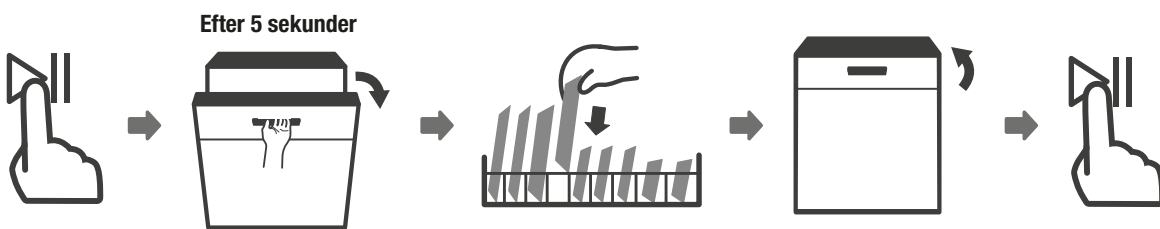
1. Öppna diskmaskinsdörren lite för att pausa diskningen, när spolarmarna slutat snurra kan du öppna luckan helt.
2. Tryck på programknappen i mer än tre sekunder och du kan nu välja nytt program.
3. Du kan nu välja nytt program.



HAR DU GLÖMT LÄGGA IN NÅGOT I MASKINEN?

En kvarglömd tallrik kan läggas i maskinen fram till att diskmedlet släppts ut. Följ nedan instruktioner för att göra detta.

1. Tryck på start/pausknappen för att pausa diskningen.
2. När spolarmarna slutat snurra kan du öppna luckan helt.
3. Stoppa in den kvarglömda disken.
4. Stäng luckan
5. Tryck på Start/Paus-knappen, diskmaskinen kommer att fortsätta köra efter 10 sekunder.



VARNING

Det är farligt att öppna luckan mitt i programmet eftersom het ånga kan skålla dig.



OBS!

Diskmaskinsdörren får inte blockeras när den är inställd på att öppnas automatiskt. Detta kan störa dörrlåsfunktionen.



FELMEDDELANDEN

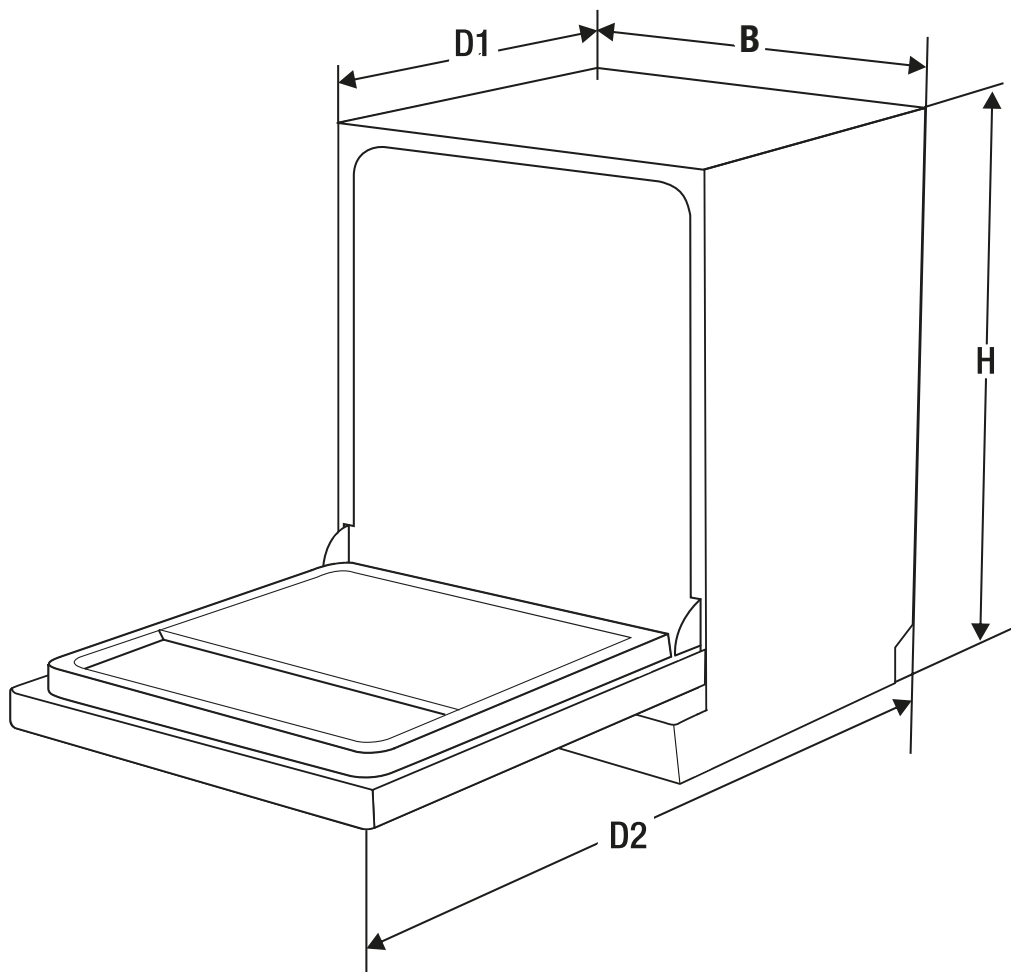
Om något är fel, visas felkoder i displayen.

| | | |
|-----------|---|--|
| E1 | Längre inloppstid. | Kranen är inte helt öppen/blockerad eller vattentrycket är för lågt. |
| E3 | Uppnår inte den nödvändiga temperaturen. | Fel på värmeelementet |
| E4 | Översvämning | Någon del av maskinen läcker. |
| ED | Kommunikationsfel mellan huvudkretskortet och displaykretskortet. | Öppna krets- eller brytarledningar för kommunikationen |



VARNING

- Om översvämning uppstår, stäng av kranen innan du ringer reparatör.
- Om det finns vatten kvar i botten av maskinen på grund av överfyllning eller en mindre läcka, bör det tömmas ut innan maskinen startas om.
- Om du inte själv kan lösa problemet med en felkod, kontakta behörig fackman.

TEKNISK INFORMATION

| | |
|------------------|---|
| Höjd (H) | 815 mm |
| Bredd (B) | 598 mm |
| Djup (D1) | 570 mm (med luckan stängd) |
| Djup (D2) | 1175 mm (med luckan öppen i 90°) |

PRODUKTBLAD (EN60436)

Leverantörens namn/märke: OSBY

Leverantörens adress (b):

Modellbeteckning: DM1460DDV

Generella produktparametrar:

| Parameter | Värde | Parameter | Värde | |
|--|-------|---|------------|----|
| Kapacitet (b) (ps) | 14 | Dimensioner i cm | Höjd | 82 |
| | | | Bredd | 60 |
| | | | Djup | 57 |
| EEl (a) | 49,9 | Energiklass (a) | D (c) | |
| Diskeffekt index (a) | 1,125 | Torkeffekt index (a) | 1,065 | |
| Energiförbrukning i kWh baserat på ECO programmet med kallvatten. Verklig med kallvatten. Verklig energiförbrukning beror på hur maskinen används. | 0,849 | Vattenförbrukning i L/diskning baserat på ECO programmet. Verklig vattenförbrukning beror på hur maskinen används och vattnets hårdhet. | 11 | |
| Programlängd (a) timmar: minuter | 3:18 | Typ | Fristående | |
| Luftburen ljudnivå(a) (a) (dB(A) re 1 pW | 47 | Ljudnivåklass (a) | C (c) | |
| Förbrukning i off läge (W) | N/A | Förbrukning i standby läge (W) | 0,49 | |
| Förbrukning i fördröjningsläge (W) (om tillämpligt) | 1,00 | Förbrukning i nätverksläge (W) (om tillämpligt) | N/A | |

Minimum garanti från leverantören (b):

Ytterligare information: www.osbyvitvaror.se

Länk till leverantörens hemsida, där informationen i punkt 6 i tillägg II till Commission Regulation (EU) 2019/2022 (1) (b) finns:

(a) Avser ECO programmet

(b) Ändringar av dessa värden är inte relevanta för paragraf 4 i Regulation (EU) 2017/1369.

(c) Om produktens databas automatiskt anger ett värde här, ska det inte fyllas i av leverantören.

(1) EU kommissionens regler (EU) 2019/2022 från 1 Oktober 2019 styr kraven på ECO design av hushållsdiskmaskiner enligt direktiv 2009/125/EC från det Europeiska Parlamentet och från Rådet för ändring av kommissionens regler (EC) No 1275/2008 och regler i (EU) No 1016/2010.

OSBY
Vitvaror – helt enkelt

www.osbyvitvaror.se

OSBY VITVAROR AB
info@osbyvitvaror.se | Tel 042 29 95 60
Makadamgatan 5 | SE-254 64 HELSINGBORG
OSBY Vitvaror AB | Makadamgatan 5 | 254 64 Helsingborg