



BRUKSANVISNING

Art.nr
3309

Värmepumpstorktumlare
VPTT8A2

ANVÄNDARMANUAL

Läs alla instruktioner och förklaringar innan användning.

Följ instruktionerna noga. Behåll manualen för senare behov.

Om torktumlaren överläts eller säljs, se till att den nya ägaren får manualen.

INNEHÅLL

SÄKERHETSANVISNINGAR

Säkerhetsanvisningar	3
----------------------------	---

INSTALLATION

Produktöversikt	6
Transport	7
Placering	7

ANVÄNDA TORKTUMLAREN

Torkning	8
Kontrollpanel	11
Funktioner	12
Display	14
Program	15
Tabell torkprogram	16
Energianvändning	17

UNDERHÅLL

Rengöring och skötsel	18
Problemlösning	20
Tekniska specifikationer	22
Produktblad	23

SÄKERHETSINSTRUKTIONER



VARNING! Risk för brand.



VARNING!

För att undvika livshotande skador för dig själv och andra och på egendom, måste dessa säkerhetsinstruktioner följas noga

ANVÄNDNING

- Denna torktumlare med värmepump är avsedd för att torka normala mängder hushållstvätt som tvättats i vatten. Den är avsedd för bruk i hemmiljö och inte avsedd för kommersiell eller delad användning (t ex i gemensam tvättstuga i lägenhetshus).
- Använd torktummlaren på det sätt som beskrivs i denna manual.
- Torktummlaren får endast användas inomhus.
- Annan användning är felaktig och kan orsaka skada på egendom eller personskada.
- Tillverkaren accepterar inte ansvar för skador som beror på felanvändning.

SÄKERHETSINSTRUKTIONER

- Denna produkt följer skyddsklass 1 och får endast installeras i eluttag med skyddsledare som är installerat på korrekt sätt. Om fast inkoppling ska göras, kontrollera att elnätverket har den spänning som behövs. Se typplatta på torktummlaren.
- Elsäkerheten för denna produkt kan endast garanteras om den ansluts till jordat uttag, detta är mycket viktigt. Om det finns några tvivel om detta, be en certifierad elektriker kontrollera hushållets elsystem. Tillverkaren är inte ansvarig för skada t ex elstötar som uppkommit genom felaktig jordning.



VARNING! FARA FÖR ELSTÖTAR.

- Innan du kopplar in torktummlaren, försäkra dig om att alla parametrar (säkring, spänning, frekvens) är uppfyllda (se maskinens typplatta). Är du tveksam, kontakta behörig elektriker.
- Elsäkerheten för denna produkt kan endast garanteras om den ansluts till jordat uttag, detta är mycket viktigt. Om det finns några tvivel om detta, be en certifierad elektriker kontrollera hushållets elsystem. Tillverkaren är inte ansvarig för skada t ex elstötar som uppkommit genom felaktig jordning.
- Dra aldrig ur kontakten genom att dra i sladden, ta tag i själva kontakten istället.
- Koppla aldrig in/ur sladden med våta händer.
- Se till att elsladden och kontakten aldrig är böjd, klämd eller skadad.
- Om elsladden är skadad måste den bytas av tillverkaren, deras servicepersonal eller behörig elektriker för att undvika fara.
- **VARNING!** Torktummlaren får inte kopplas via extern strömbrytare som t ex timer eller likande.
- Använd inte förlängningsladd eller grenuttag för att ansluta torktummlaren.
- Elkontakten måste sitta så att den är lätt tillgänglig.
- Om torktummlaren får onormalt hög temperatur, dra ur sladden omedelbart.

FARA FÖR PERSONSKADA

- Torktumlaren får inte installeras bakom en låst dörr, en skjutdörr eller en dörr med gångjärn på motsatta sidan mot torktumlaren, på ett sätt så att man inte kan öppna luckan fullt.
- Demontera eller installera inte torktumlaren utan instruktioner.
- Stapla inte torktumlaren på en tvättmaskin utan de delar som behövs för detta. Installationen bör göras av behörig fackman för att undvika fara.
- Luta dig inte mot den öppna luckan.
- Kondenserat vatten är inte dricksvatten. Det kan orsaka hälsofara för både människor och djur om det dricks

FARA FÖR SKADA

- Lägg inte i mer tvätt än vad maskinen klarar av. Se avsnitt i manualen om detta.
- Använd inte tumlaren utan att dörrfiltret är isatt.
- Torka inte kläder som inte är centrifugerade innan torkning.
- Placera inte torktumlaren i direkt sol.
- Placera inte torktumlaren i fuktiga eller våta utrymmen.
- Dra alltid ut kontakten när du ska rengöra eller underhålla maskinen. Spruta inte vatten över maskinen.
- Torktumlaren får inte vältas eller läggas ner under normal rengöring och underhåll.



BRANDFARA! FARA FÖR EXPLOSION OCH BRAND.

- Torka aldrig kläder med rester av lättantändliga vätskor som t ex fotogen eller alkohol – det kan orsaka explosion.
- Torktumlaren innehåller en miljövänlig men brandfarlig kylvätska R290. Placera inte torktumlaren i närheten av öppen låga eller andra källor till gnistor.
- Torka inte plagg som tvättats med industriella kemikalier.
- Torka inte otvättade plagg i torktumlaren.
- *Textilier som varit nedsmutsade med vätskor som matolja, aceton, alkohol, bensin, fotogen, fläckborttagning, terpentin, vax eller vaxborttagningsmedel måste tvättas i varmt vatten med extra tvättmedel innan de torkas i torktumlaren.*
- Föremål som t ex skumgummi (latexskum), badmössor, vattentäta textilier, föremål med gummibaksida och kläder eller kuddar med skumgummikuddar ska inte torkas i torktumlaren.
- Sköljmedel eller liknande produkter ska användas enligt instruktioner på förpackningen.
- Föremål med olja på kan självantända, speciellt när de exponeras för värme, som i en torktumlare. Föremålet blir varmt vilket orsakar en oxidation i oljan. Oxidation skapar värme. Om värmen inte har någonstans att ta vägen kan föremålen bli varma nog för att fatta eld.
- Töm alltid alla fickor innan torkning, som tex tändare och tändstickor.
- Om du måste torka textilier med matolja, rester av hårprodukter mm, tvätta dem först i varmt vatten med extra tvättmedel. Detta minskar, men tar inte helt bort, faran.
- **WARNING!** Stoppa aldrig torktumlaren innan programmet är slut, såvida du inte kan sprida ut all tvätt så att hetta försvinner.
- Maskinens öppningar får inte blockeras.
- Flockfiltret måste rengöras regelbundet.
- Damm och flock runt maskinen bör städas bort regelbundet.

BARNSÄKERHET

- Denna maskin kan användas av barn över 8 år, personer med nedsatt fysisk, känsel eller mental kapacitet eller brist på erfarenhet och kunskap om de övervakas eller får instruktioner för hur man använder maskinen på ett säkert sätt. Rengöring och underhåll ska inte göras av barn utan tillsyn av vuxen.
- Barn bör hållas under uppsikt så att de inte leker med maskinen.
- Barn under 3 år bör hållas på avstånd från maskinen om de inte är under konstant uppsikt.
- Stäng alltid luckan efter användning. Då undviker du att:
 1. Barn klättrar in i maskinen eller gömmer saker i den.
 2. Husdjur eller andra smådjur klättrar in i maskinen.

KASSERING AV PRODUKTEN



Denna symbol indikerar att produkten inte får kastas bland hushållsavfall inom EU. För att förhindra skada på miljö eller hälsa, bör produkten återvinnas på ett ansvarsfullt sätt. För att återvinna din produkt, lämna den på återvinningscentral eller kontakta inköpsställe eller kommunen för instruktioner.

KASSERING AV FÖRPACKNINGSMATERIAL.

Förpackningen är designad för att skydda produkten från skador under transport.

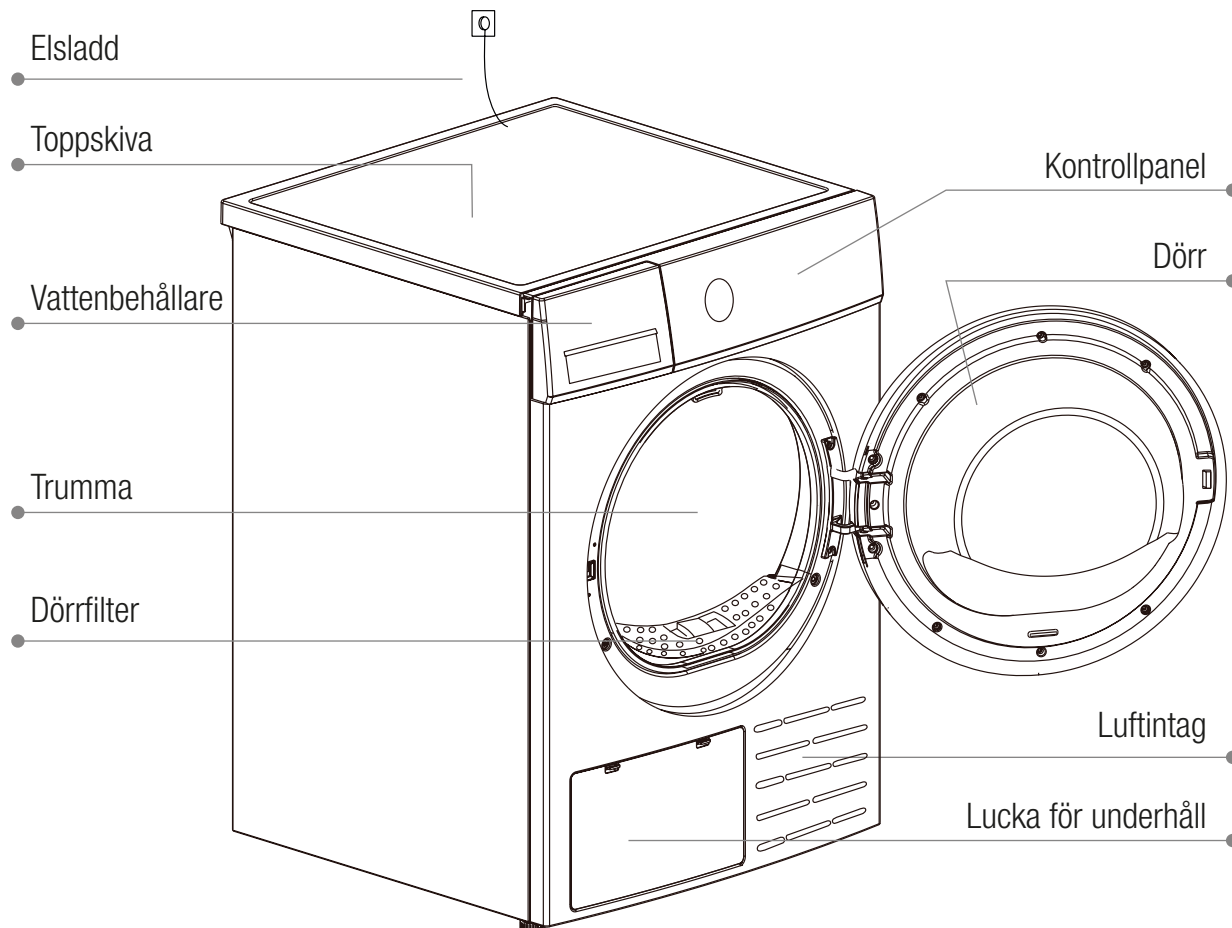
Förpackningsmaterialet är miljövänligt och bör återvinnas.

Återvinningen kan minska åtgången av råmaterial och mängden avfall.

MODELL	KAPACITET
MDM80-CH01/B06E-EU(A2)-P3	8.0kg

INSTALLATION

PRODUKTÖVERSIKT



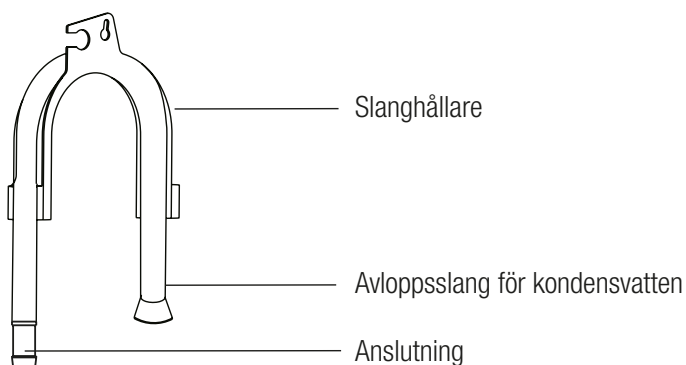
OBS!

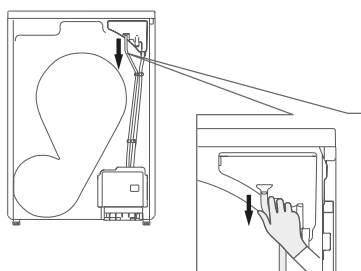
Din modell kan skilja sig något från bilden.

TILLBEHÖR:

Följande tillbehör kan väljas till vissa modeller.

Om din torktumlare har följande tillbehör, använd handskar för att installera dem enligt instruktionen.

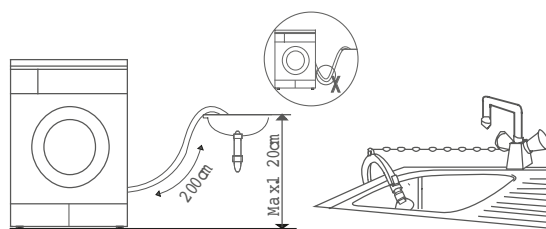




Lossa avloppsslangen enligt bild



Koppla ihop slangen med anslutningen



Placera slanghållaren i vasken.

TRANSPORT

Risk för skada! Felaktig hantering av maskinen kan orsaka skada på maskinen eller personskada.

- Maskinen är mycket tung. Försök aldrig att transportera den ensam, ha alltid hjälp av en annan person.
- Se till att inget ligger i vägen för transporten; öppna dörrar och ta bort saker som ligger i vägen.
- Använd inte luckan som handtag för att bära maskinen.
- Ta bort allt förpackningsmaterial innan maskinen används.
- Innan installation, kontrollera att maskinen inte har några synliga skador. Installera eller använd aldrig en maskin som är skadad.
- Placera inte maskinen i ett rum med frostrisk. Vid låga temperaturer kring frostgränsen finns det risk för att maskinen inte fungerar ordentligt. Om kondensvattnet fryser i slangar och pump, kan maskinen skadas.

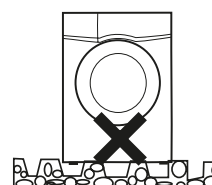
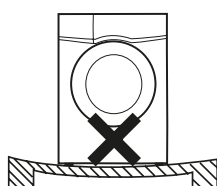
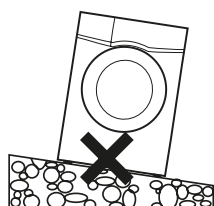
PLACERING AV TORKTUMLAREN.



VARNING!

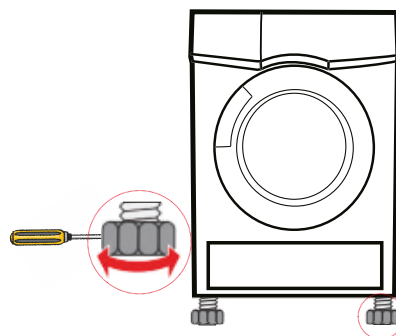
- Låt inte barn leka med förpackningsmaterialet. Kvävningrisk finns om barn sväljer smådelar eller trasslar in sig i plastfilmen.
- Torktumlaren får inte installeras bakom en låst dörr, en skjutdörr eller en dörr med gångjärn på motsatta sidan mot torktumlaren, på ett sätt så att man inte kan öppna luckan fullt.
- Golvet kring torktumlaren bör var fritt från mattor och liknade.

1. Det rekommenderas att torktumlaren placeras i närheten av din tvättmaskin för din bekvämlighets skull.
2. Stapla inte torktumlaren på en tvättmaskin utan de delar som behövs för detta. Installationen bör göras av behörig fackman för att undvika fara.
3. Torktumlaren ska installeras i ett rent rum där smuts inte samlas. Luft måste kunna cirkulera fritt runt maskinen. Blockera aldrig det främre eller de bakre luftintagen på maskinen.
4. För att minska vibrationerna när maskinen är igång, ska den placeras på ett stabilt och jämnt underlag.
5. Fötterna på maskinen får aldrig plockas bort.



JUSTERING AV NIVÅ

När torktumlaren står på sin plats, kontrollera att den står helt jämnt med hjälp av ett vattenpass. Justera annars genom att skruva på maskinens fötter för hand eller med verktyg.



ELANSLUTNING

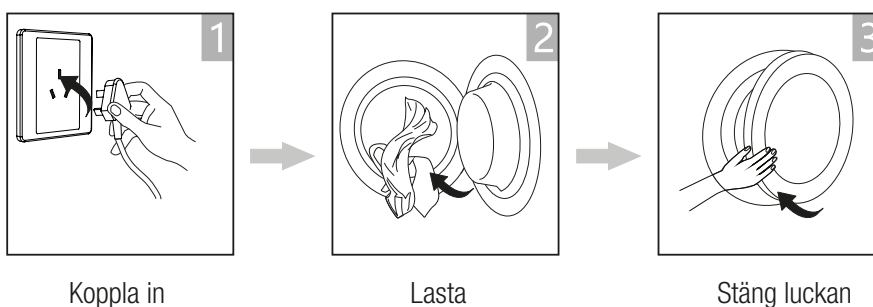
1. Kontrollera att spänningen är korrekt enligt typplattan på maskinen.
2. Använd inte förlängningsladd, kopplingsdosa eller annan adapter när du ansluter torktumlaren.

TORKNING



OBS! Innan du börjar använda torktumlaren, kontrollera att den är korrekt installerad.

INNAN TORKNING



Koppla in

Lasta

Stäng luckan

TORKNING



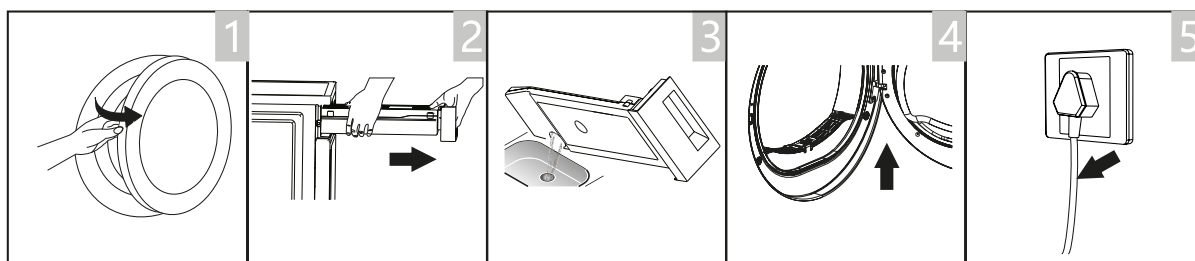
På

Välj program

Välj funktion

Starta

EFTER TORKNING



Öppna luckan och ta ut tvätten

Dra ut vattenbehållaren

Töm ut kondensvattnet

Rengör dörrfiltret

Dra ur kontakten



OBS! Om ett vägguttag med strömbrytare används, stäng av strömmen där.

INNAN VARJE TORKNING



OBS!

- Låt torktummlaren stå i två timmar efter att den har transporterats. Innan första användningen, rengör insidan på trumman med mjuka trasor så här:
 1. Lägg några rena trasor i trumman
 2. Sätt i kontakten och tryck på [**ON/OFF**]
 3. Välj [**Refresh**] -programmet och tryck på [**START**] -knappen.
 4. När programmet är klart, följ instruktionerna för rengöring och underhåll för att rengöra dörrfiltret (se sidan 18).
- Under torkning hörs ljud från kompressorn och vattnet – detta är helt normalt.

1. Innan torkning, centrifugera din tvätt. En högre centrifugering kortar ner torktiden och sparar energi.
2. För ett bra torkresultat, torka liknande material tillsammans och välj lämpligt program.
3. Innan torkning, stäng dragkedjor, knäpp knappar och spännen och knyt skärp etc.
4. Töm alla fickor på lösa föremål.
5. Torka bygelbehå i tvättpåse eller ta ur byglarna innan torkning.
6. Knäpp påslakan och örgott för att förhindra att andra plagg hamnar inuti dem.
7. Lämna jackor och långa dragkedjor öppna för en jämn torkning av plaggen.
8. Torka inte plagg längre tid än vad som behövs, de kan då bli skrynkliga.
9. Torktumla inte plagg som innehåller gummi eller liknande elastiska material.
10. Håll området kring torktummlaren rent. Damm och smuts kan orsaka explosion.
11. Rengör filtren och töm vattenbehållaren efter varje användning för att undvika förlängd torktid och ökad energiförbrukning.
12. Torktumla inte kläder som blivit kemtvättade.

VIKT FÖR TORRA KLÄDER



Tröja blandmaterial
800g



Jacka bomull
800g



Jeans
800 g



Badhandduk bomull
800 g



Lakan enkelt
600 g



Arbetskläder
1120 g



Pyjamas
200 g



Skjorta bomull
300 g



T-shirt bomull
180 g



Underkläder bomull
70 g



Strumpor blandmaterial
70 g



OBS!

- Lägg inte i mer kläder än vad maskinens specifikationer säger.
- Torka inte drypande våta plagg – då kan maskinen skadas.

Torka endast plagg och textilier som är lämpliga för torktumlare. Läs på plaggens tvättråd:



Kan torktumlas



Normal torkning. Kan torktumlas med normal last vid 80° temperatur.

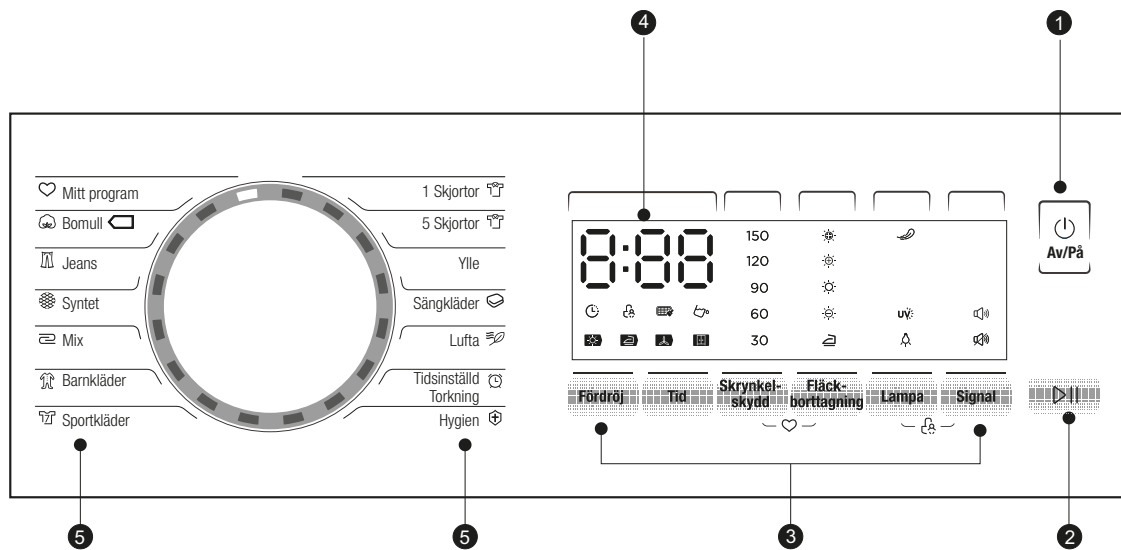


Skonsam torkning. Var försiktig vid torkning, använd lägre värme och kortare program.



Kan inte torktumlas. Plagg som inte är lämpliga för att torktumla.

KONTROLLPANELEN



1. **Av/På.** Torktummlaren sätts igång eller stängs av.
2. **Start/Paus.** Tryck här för att starta eller pausa ett program.
3. **Funktion.** Här väljer du extra funktioner.
4. **Display.** Displayen visar valt program, kvarvarande tid och statusmeddelanden.
5. **Program.** Här väljer du program efter vilken typ av plagg du ska torka.

FUNKTIONER.

FÖRDRÖJNING

FÖRDRÖJNING

Fördröjning. Denna funktion används för att fördröja starten av programmet i upp till 24 timmar.

I displayen visas tiden som är kvar till start och lampan för **[Fördröj]** blinkar.

1. Lasta in tvätten och stäng luckan ordentligt.
2. Tryck på **[Av/På]** och välj sedan önskat program.
3. Som tillval kan du välja **[Skrynkelfritt]** eller **[Torkningsgrad]** funktionerna om du behöver.
4. Tryck på **[Fördröj]** knappen.
5. Tryck flera gånger på **[Fördröj]** knappen för att ställa in tid för fördröjningen.
6. Tryck sedan på **[Start/Paus]** knappen. Torktummlaren är nu startklar och kommer att starta när fördröjningstiden är slut.
7. Om du trycker på **[Start/Paus]** knappen igen, pausas fördröjningsfunktionen.
8. Om du vill avbryta fördröjningen helt, tryck på **[Av/På]** knappen.

TID

TID

När du använder **[Tidsinställd torkning]** eller **[Lufta]** programmen, kan du ställa in tiden genom att trycka på **[Tid]**. Varje tryck ökar tiden med 10 minuter.

SKRYNKELFRITT

SKRYNKELFRITT

När programmet är avslutat kör maskinen 30 minuters skrynkelfri standardinställning. Denna funktion förhindrar att tvätten blir skrynklig. Tvätten kan plockas ut under anti-skrynklingdelen av programmet. Kan inte användas med **[Tidsinställd torkning]**, **[Ylle]** och **[Lufta]** programmen.

TORKNINGSGRAD

TORKNINGSGRAD

Du kan justera tvättens torrhetsnivå genom att trycka på **[Torkningsgrad]**-knappen.

1. Intensitetsfunktionen kan endast aktiveras innan programmet startar.
2. Tryck på **[Torkningsgrad]**-knappen upprepade gånger för att öka torkgraden
3. Förutom programmen **[Tidsinställd torkning]**, **[hygien]**, **[Ylle]** och **[Lufta]** kan alla andra program justeras med **[Torkningsgrad]**-funktionen.

LAMPA

LAMPA

Belysningen i trumman tänds under 3 minuter när du trycker på denna knapp, eller 1 minut när luckan är öppen.

SIGNAL

SIGNAL

Sätt på eller slå av maskinens ljudsignal. Standardinställningen är på. När ljudsignalen är påslagen:

1. Hörs ett ljud när du trycker på de olika knapparna
2. Om programvredet används när torktumlaren är igång, hörs ett ljud för att påminna om att man inte kan ändra program under gång.
3. När programmet är klart, hörs ljudsignalen.

MITT PROGRAM

MITT PROGRAM

Denna funktion sparar ditt favoritprogram, det du använder oftast.

1. Välj program och eventuella tillvalsfunktioner.
2. Tryck och håll inne **[Skrynkelfritt]** och **[Torkningsgrad]** -knappen i tre sekunder tills en signal hörs. Nu är detta program sparad.
3. Vrid programväljaren till **[mitt program]** så kan du enkelt starta till favoritprogram. Om du vill ändra program som favorit, upprepa steg 1 och 2 ovan.

BARNLÅS

BARNLÅS

1. Denna torktumlare har ett speciellt barnlås som förhindrar att barn trycker på knappar eller ändrar inställningar av misstag.
2. När maskinen är igång eller pausad, tryck på **[Lampa]** och **[signal]** samtidigt i 3 sekunder för att aktivera barnlåset.
3. När barnlåset är aktiverat är symbolen för barnlås tänd på displayen och alla knappar är låsta förutom **[På/Av]**.
4. För att stänga av barnlåset, upprepa steg 2 ovan.

DISPLAY



Fördröjning



Barnlås



Återstående tid / Felmeddelande

150 120 90 60 30

Skrynkelfritt



Varningslampa - Filtret behöver rengöras



Varningslampa – Vattenbehållaren behöver tömmas



Visar vilken del av programmet som körs



Intensitet – 4 nivåer



Skrynkelfritt



Lampa



Stryktorrt



Signal



Ingen signal



UV



Mitt program

PROGRAM

PROGRAMVÄLJARE

1. När displayen är tänd, vrid vredet för att välja önskat program.
2. Välj önskade funktioner som **[Fördröjning]**, **[Tid]**, **[Torkningsgrad]**, eller **[Skrynkefritt]**.
3. Tryck på **[Start/Paus]** knappen.
4. Tryck på **[På/Av]** knappen när programmet är klart.

PROGRAMSTART

Trumman börjar rotera när programmet startats. På displayen kan du se kvarvarande tid och vilken del av programmet som körs.

PROGRAMSLUT

1. Trumman slutar rotera när programmet är färdigt. Displayen visar SLUT och lyser upp. Om du inte plockar ut tvätten, startas antiskrynklingsprogrammet. (se sidan 12).
Tryck på **[På/Av]** -knappen när du har plockat ur tvätten för att stänga av maskinen.
2. Om maskinen stannar oväntat under programmet eller en felkod syns i displayen, försök att åtgärda genom att läsa i kapitlet Problemlösning (se sidan 21).

TABELL ÖVER TORKPROGRAM

Program	Max last	Lämpligt för	Fördröjning	Tid
Mitt program	—	<i>Spara dina favoritprogram</i>	Ja	—
Bomull Standard <input type="checkbox"/>	8.0kg	<i>En- eller flerlayers bomull som ska torkas helt</i>	Ja	Nej
Jeans	4.0kg	<i>För jeans eller fritidskläder som centrifugeras med hög hastighet i tvättmaskinen</i>	Ja	Nej
Syntet Standard	3.5kg	<i>Tjocka eller flerlayers plagg i syntet som ska torkas helt. Tunna syntetiska plagg som inte ska strykas, skjortor barnkläder eller strumpor</i>	Ja	Nej
Mix	3.5kg	<i>Blandad tvätt av bomull och syntet</i>	Ja	Nej
Barnkläder	1.0kg	<i>Torkar liten mängd barnkläder</i>	Ja	Nej
Sportkläder	3.0kg	<i>För sportkläder och tunt material av polyester</i>	Ja	Nej
1 Skjorta 5 Skjortor	0.2kg 1.0 kg	<i>Fyll varsamt maskinen med plagg, när maskinen är klar häng upp plaggen på en galge. Skrynkelfritt funktionen kommer att minimera risken för skrynklor.</i>	Ja	Nej
Ylle	1.0kg	<i>För maskintvättbara ullplagg</i>	Ja	Nej
Sängkläder	4.0kg	<i>För sängkläder, lakan och andra stora textiler</i>	Ja	Nej
Lufta	1.0kg	<i>Uppfräschning av kläder som hängt länge eller för att ta bort dålig lukt. Minst 20 minuter, max 150 minuter (i 10minuters steg)</i>	Ja	Ja
Tidsinställd torkning	—	<i>För att torka enskilda plagg eller slutföra torkningsprocessen av tyger med flera lager med olika torkbeteenden, såsom jackor och kuddar</i>	Ja	Ja
Hygien	5.0kg	<i>För sterilisering av torkande kläder. Lätta och tunna plagg rekommenderas inte för att använda detta program</i>	Ja	Nej

NOTERING FÖR TESTINSTITUT:

- Testprogram enligt EU regler 392/2012/EU för energimärkning mätt i enlighet med EN 61121 och lämplig för torkning av normal last med plagg i bomull vid angiven kapacitet.
- Detta program är lämpligt för torkning av normalblöt tvätt av bomull och är det mest effektiva programmet för bomull när det gäller energiförbrukning.

ENERGIÅTGÅNG

Modell	Program	Kapacitet	Varvtal kvarvarande fuktighet	Torktid	Energiåtgång
MDC80-CH01/B06E-EU(A2)-P3	Bomull standard	8 kg	1000rpm / 60%	210 min	1.90kWh
	Bomull standard	4 kg	1000rpm / 60%	125 min	1.10kWh
	Syntet standard	3,5 kg	800rpm / 40%	60 min	0.60kWh

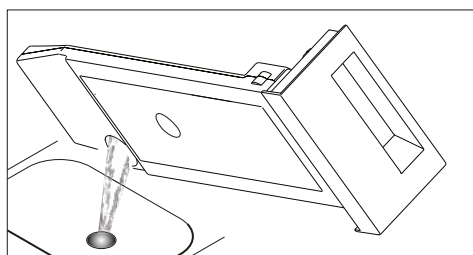
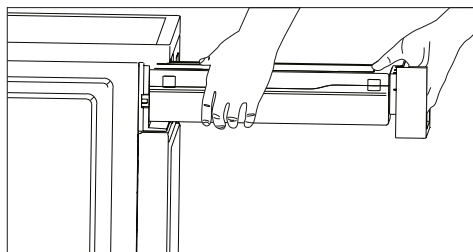
**OBS!**

- Tjocka plagg och plagg med flera lager är inte lätta att torka. Du bör använda Bomull extra-programmet eller torkningsgrads funktionen.
 - Eftersom ojämna material, tjocka plagg och plagg med många lager är svåra att torka helt, är det lämpligare att eftertorka med ett tidsinställt program, om de inte är helt torra efter ordinarie program
1. All data har mätts i enlighet med EN61121. Den faktiska energiförbrukningen kan variera beroende på mängden tvätt, typ av material, kvarvarande fukt och vilka tillvalsfunktioner som använts.

RENGÖRING OCH UNDERHÅLL

TÖMMA VATTENBEHÅLLAREN

1. Dra ut och håll behållaren med båda händerna.
2. Häll ut kondensvattnet i vasken.
3. Sätt tillbaka vattenbehållaren.



! VARNING!

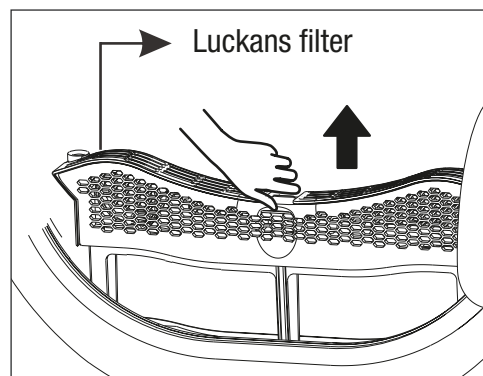
- Töm vattenbehållaren efter varje torkning. När behållaren blir full, stannar torkningen och en lampa "Full & [Symbol]" lyser på displayen. När behållaren tömts, kan maskinen återstartas genom att trycka på **[Start/Paus]** knappen.
- Drink inte kondensvattnet
- Använd inte torktumblaren utan vattenbehållare.

RENGÖRA FILTREN

Denna torktumblare har ett primärt luddfilter i luckan. Se till att du rengör detta efter varje torkning.

! OBS!

För att säkerställa att dubbelskiktfilteret kan stängas smidigt måste pilarna i båda ändarna vara inriktade samt mittspåret och ribban måste riktas in.

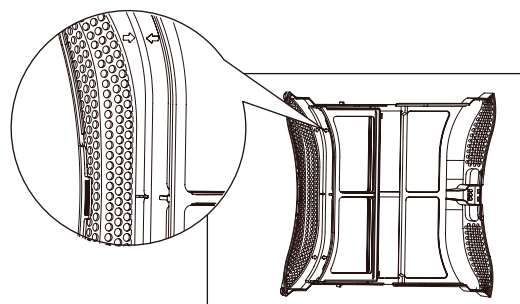


RENGÖRA LUCKANS FILTER

1. Öppna luckan
2. Ta ut filtret.
3. Öppna filtret och ta bort allt ludd. Du kan även skölja filtret under rinnande vatten.
4. Torka av filtret ordentligt innan du sätter tillbaka det i luckan.

! OBS!

Se till att du sätter tillbaka filtret på rätt håll i luckan.



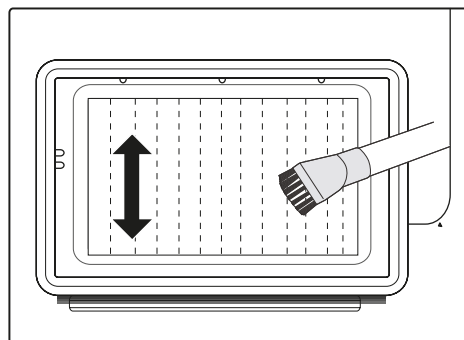
RENGÖRA VÄRMEVÄXLAREN



VARNING!

Rör inte vid värmeväxlaren med din hand, du kan skada dig.

- En gång i halvåret behöver värmeväxlaren rengöras. Använd dammsugare med ett borstmunstycke för att suga bort damm och ludd.
- Rengör värmeväxlaren försiktigt och utan att tryck annars kan den skadas. Torktummlaren fungerar inte om värmeväxlaren är skadad.



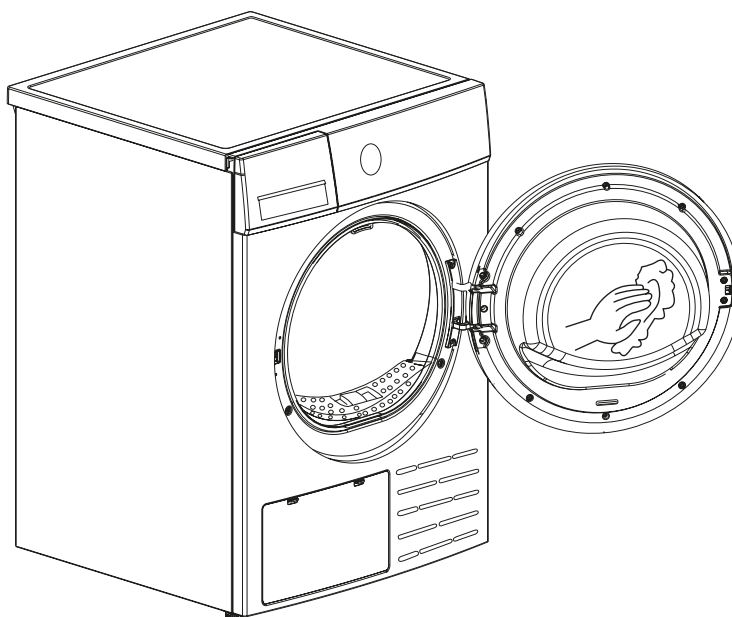
RENGÖRA TORKTUMLAREN



VARNING!

- Dra ut kontakten innan rengöring
- Rengör utsidan av maskinen med en fuktig mjuk trasa utan rengöringsmedel
- Använd inte lösningsmedel, slipande medel, fönsterputs eller allrengöring, de kan skada plastdetaljer och andra delar.
- Använd handskar när du rengör maskinen.

- Använd en mjuk trasa fuktad med rent vatten.
- Rengör luckan, speciellt luckans insida.
- Rengör gummilisten runt luckans öppning.
- Rengör fuktavkännaren inne i trumman.
- Ta ur alla filter, rengör packningar och luftintag.
- Innan du startar torktummlaren igen, eftertorka med en mjuk trasa.



PROBLEMLÖSNING

Många småfel och problem som uppkommer under användning kan enkelt åtgärdas. Du sparar tid och pengar genom att inte behöva ringa efter en servicetekniker. Följande guide kan hjälpa dig att hitta anledningen till problemet så att du kan lösa det.

DISPLAYEN VISAR	ORSAK	LÖSNINGAR
E32	Fel på fuktavkännaren	Kontakta servicetekniker om detta problem uppstår
E33	Fel på temperatursensorn	
E82	PCB kommunikationsfel	





VARNING!

- Endast auktoriserade tekniker får reparera torktumlaren.
- Om displayen visar andra fel än ovan eller maskinen inte fungerar, kontakta servicetekniker.



OBS!

Innan du ringer servicetekniker, se om du kan lösa problemet själv enligt nedan instruktioner.

Problem	Lösning
Displayen är inte tänd	Kontrollera att strömmen är på. Kontrollera att kontakten sitter i vägguttaget. Kontrollera valt program. Tryck på [Av/På] knappen.
Full &  lyser	Kontrollera om vattenbehållaren är full. Töm den och starta om maskinen. Om behållaren inte är full, starta om maskinen direkt. Om lampan fortfarande lyser efter ovan två steg, ring servicetekniker.
 lyser	Rengör luddfiltret.
Torktumlaren startar inte	Sätt i kontakten i vägguttaget. Starta torktumlaren. Kontrollera att luckan är stängd. Kontrollera att du valt ett torkprogram. Tryck på [start/paus] knappen.
För lång torktid	Rengör luddfilter och värmeväxlare. Töm vattenbehållaren. Kontrollera avloppsslangen. Kontrollera att torktumlaren är korrekt installerad. Se till att luftintagen är rena och inte blockerade. Använd ett program med högre intensitet eller torka med tidsinställning.
Surrande ljud hörs	Kompressorn arbetar. Detta ljud är helt normalt och inte en indikation på fel.
Torktumlaren stängs av när programmet är klart	Torktumlaren stängs av automatiskt för att spara energi. Detta är en normal funktion och inte ett fel.



VARNING!

Om du inte kan lösa problemet själv och behöver hjälp:

- Tryck på **[På/Av]** knappen
- Dra ur kontakten och ring servicetekniker.

TEKNISKA SPECIFIKATIONER

Parameter	Modell <i>MDC80-CH01/B08E-EU(A2)-P2</i>
Storlek B*D*H	595*600*845 mm
Omgivningens temperatur	+ 5°C ~ + 35°C
Ineffekt	800W
Spänning	220 - 240V ~
Frekvens	50Hz
Kylmedel	R290
Vikt	41 kg
Kapacitet	8.0 kg
GWP	3
CO2 utjämning	0.00T
Mängd kylmedel	120 g

**OBS!**

- Kapaciteten är maxantal kilo som kan lastas i en torkning. Se till att du inte lastar mer än den angivna kapaciteten.
- Placera inte maskinen i ett rum med frostrisk. Vid låga temperaturer kring frostgränsen finns det risk för att maskinen inte fungerar ordentligt.
- Om kondensvattnet fryser i slangar och pump, kan maskinen skadas.

PRODUKTBLAD

Modell	MDM80-CH01/B06E-EU(A2)-P3
Kapacitet	8.0kg
Typ av torkning	Kondens
Energiklass	A++
Viktad energiåtgång/år (AEc) *1	235.0 kWh/year
Automatisk eller icke automatisk	Automatisk
EU Ecolabel	N/A
Energiåtgång vid standardprogram bomull	
Viktad energiåtgång vid standardprogram bomull vid full/delvis last	1.44 kwh
Energiåtgång vid standardprogram bomull vid full last	1.90 W
Energiåtgång vid standardprogram bomull vid delvis last	1.10 W
Kraftåtgång i Offläge (Po)	0.5 kwh
Kraftåtgång i Standbyläge (PI)	0.8 kwh
Längd på standbyläge	10 min
Programtid för standardprogram bomull	
Viktad programtid vid standardprogram bomull vid full/delvis last	162 min
Programtid vid standardprogram bomull vid full last	210 min
Programtid vid standardprogram bomull vid delvis last	125 min
Kondenseffektklass från A (mest effektivt) till G (minst effektivt)	B
Ungefärlig kondenseffekt vid standardprogram bomull vid full last	81%
Ungefärlig kondenseffekt vid standardprogram bomull vid delvis last	81%
Viktad kondenseffekt vid standardprogram bomull vid delvis full/delvis last	81%
Ljudnivå för standardprogram bomull vid full last	69dB
Varumärke:	OSBY

*1 Energiförbrukning per år är baserat på 160 torkningar vid standardprogram bomull vid delvis full/delvis last.

Faktiskt energikonsumtion påverkas av hur maskinen används.

Standardprogrammet "bomull standard" använt med full eller delvis last, är det som produktbladets värden utgår ifrån. Detta program är lämpligt för torkning av normalblöt tvätt av bomull och är det mest effektiva programmet för bomull när det gäller energiförbrukning

OSBY

Vitvaror – helt enkelt

www.osbyvitvaror.se

OSBY VITVAROR AB

info@osbyvitvaror.se | Tel 042 29 95 60

Makadamgatan 5 | SE-254 64 HELSINGBORG

OSBY Vitvaror AB | Makadamgatan 5 | 254 64 Helsingborg