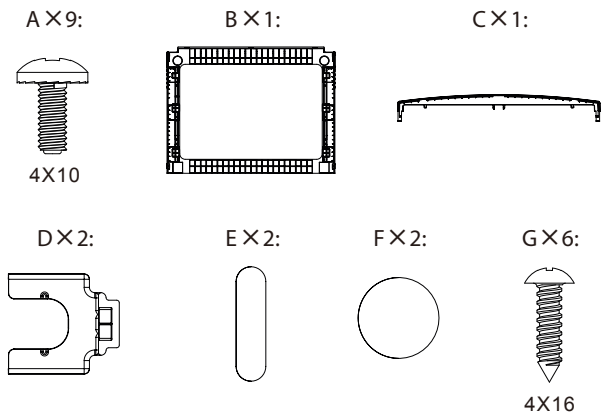
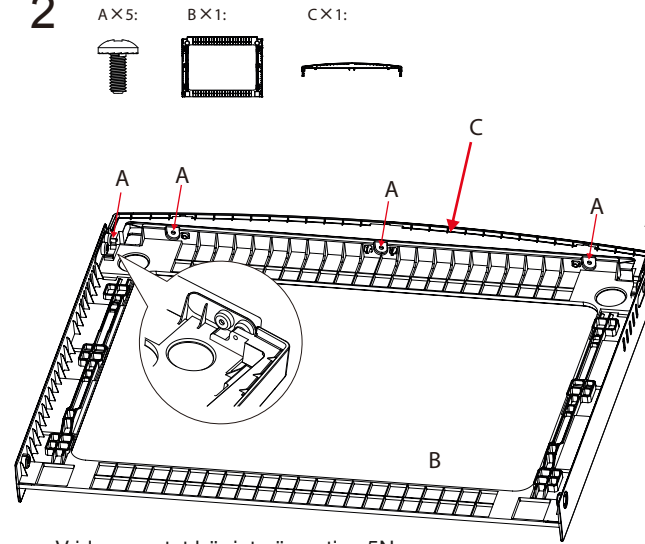


1

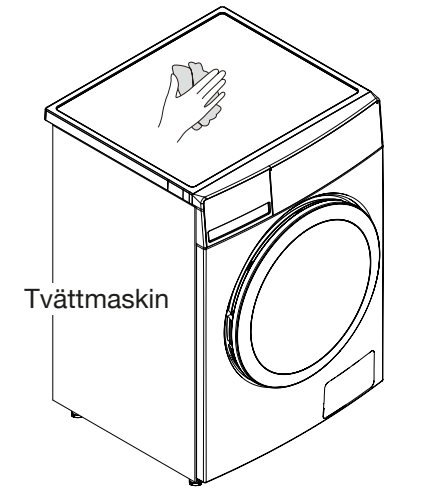


Se till att strömförsörjningen är fränkopplad före installation.

2

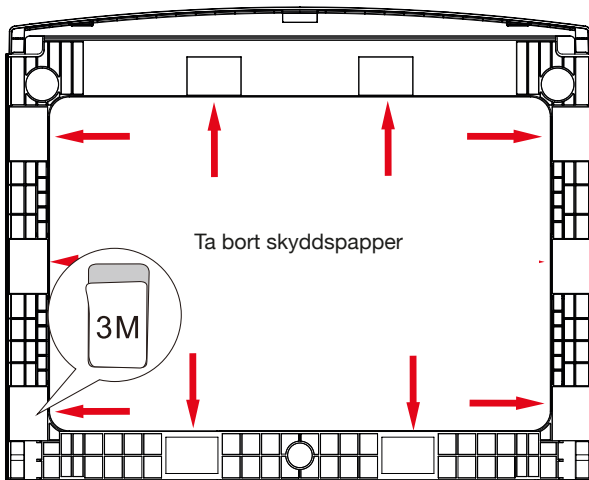


3

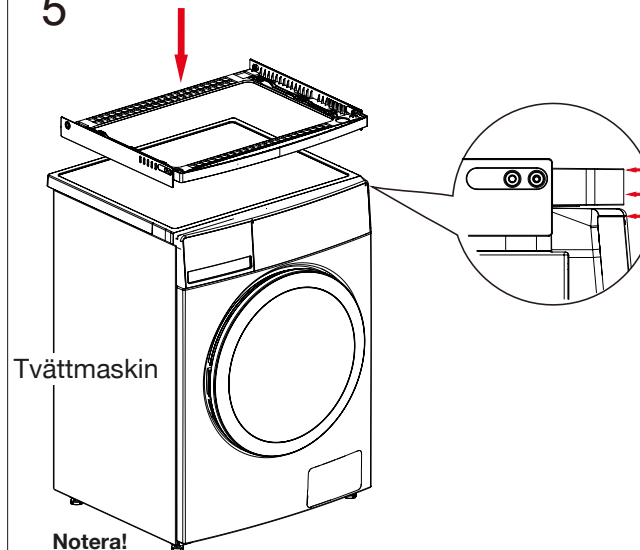


Torka av ovsidan på tvättmaskinen

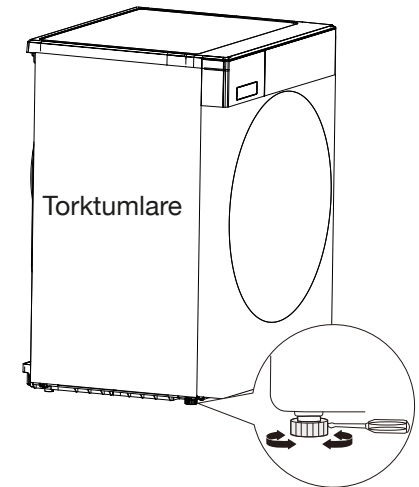
4



5



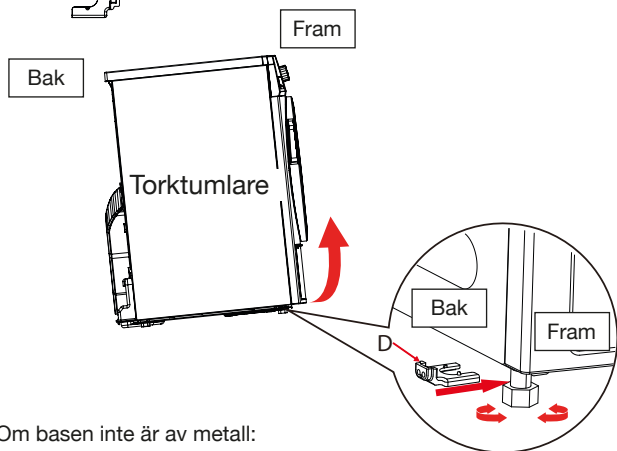
6



Om basen på torktumlaren inte är av metall, justera fötterna till lägsta position

7

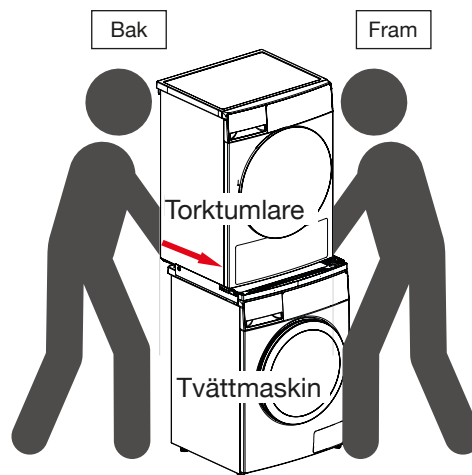
D X 2:



Om basen inte är av metall:

1. Skruva ut de främre fötterna
2. Montera de båda delarna D
3. Spänn dem

8

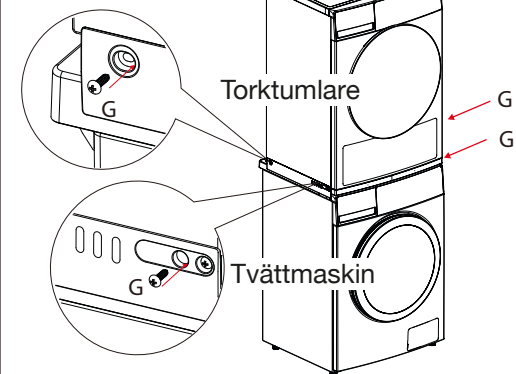


Placera torktumlaren ovanpå tvättmaskinen – mot baksidan av tvättmaskinen.

För den sedan framåt tills hålen matchar varandra.

9

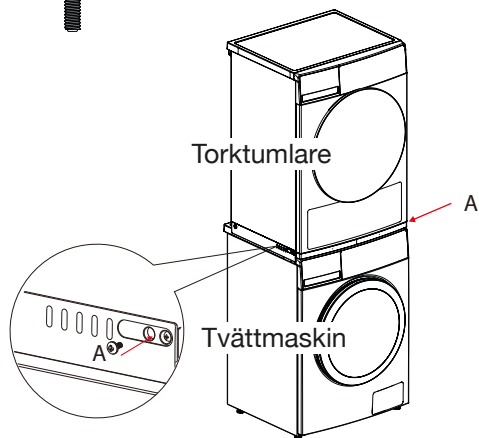
G X 4:



Om basen inte är av metall, fäst de 4 skruvarna G

10

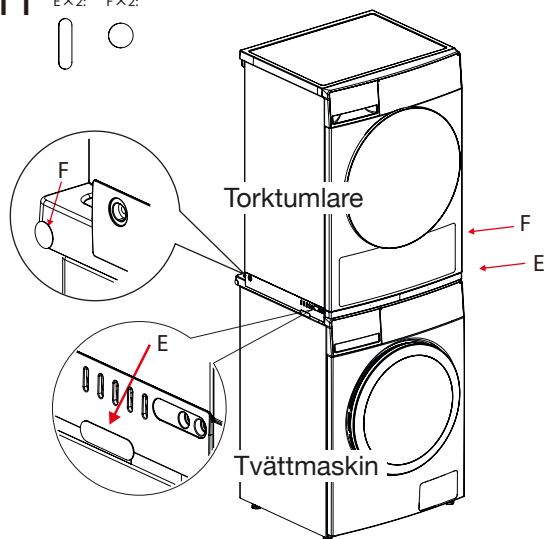
A X 2:



Om basen är av metall, spänn de 2 skruvarna A

11

E X 2: F X 2:



OSBY

Vitvaror – helt enkelt