

OSBY

since 1938



MANUAL FRYSSKÅP F1852RFS

www.osbyvitvaror.se

INNEHÅLLSFÖRTECKNING

Kort introduktion	s.2
Säkerhetsinstruktioner	s.3
Installation	s.4
Beskrivning av produkten	s.11
Displaykontroller	s.12
Användning av produkten	s.16
Råd och tips	s.17
Rengöring och skötsel	s.18
Felsökning	s.19
Viktiga säkerhetsinstruktioner	s.22

CE-NOTIS

Denna produkt är avsedd att stämma överens med Lågspännings Direktivet (2006/95/EC), om Elektromagnetisk Kompatibilitet (2004/108/EG) och Ecodesign Direktivet (2009/125/EG) genomfört via förordning (RG) Nr: 643/2009 av den Europeiska Unionen.

KORT INTRODUKTION

Tack för att du har valt vår produkt. Vi är säkra på att du kommer använda din produkt med nöje. Innan du använder apparaten rekommenderar vi att du läser igenom instruktionerna om dess användning och funktioner noggrant.

- Se till att alla som använder produkten är bekant med dess operationer och säkerhetsfunktioner. Det är viktigt att du installerar produkten korrekt samt att uppmärksamma säkerhetsinstruktionerna noggrant.
- Vi rekommenderar att du behåller denna bruksanvisning till produkten för framtida referens och till framtida användare.
- Denna produkt är avsedd för att användas i hushåll och liknande som:
 - Köksområden i butiker, kontor och andra arbetsmiljöer
 - Köksområden till kunder på hotell, motell och andra bostäder av miljö:
 - "Bed and Breakfast" miljöer
 - Catering och liknande icke-detaljhandels applikationer
- Om du märker att produkten inte fungerar korrekt, kontrollera då felsökningssidan för råd och tips. Om du fortfarande är osäker kontakta servicelinjen för att få hjälp eller ring en auktoriserad servicetekniker.



SÄKERHETSINSTRUKTIONER

ALLMÄN SÄKERHET OCH DAGLIG ANVÄNDNING

- Förvara alla livsmedel i enlighet med förvaringsanvisningar från tillverkaren.
- Försök inte att reparera apparaten själv. Det är farligt att ändra specifikationer eller att på något sätt modifiera denna produkt. Eventuella skador på sladden kan orsaka kortslutning, brand eller elektriska stötar.
- Placera inte för mycket mat direkt mot luftloppet på den bakre väggen av både kyl och frysack eftersom det påverkar luftcirkulationen.
- Placera inte varma artiklar nära plastkomponenterna i denna produkt.
- Frys aldrig om fryst mat som en gång tinat.
- Förvara inte drycker på flaska eller burkar (speciellt kolsyrade drycker) i frysacken då dessa kan explodera.
- Ät aldrig isglass eller isbitar direkt från frysen eftersom detta kan orsaka frysbränna på munnen och läpparna.
- **WARNING;** Använd inte mekaniska anordningar eller andra medel för att påskynda avfrostningen, andra än de som rekommenderas av tillverkaren.
- **WARNING;** Skada inte kylkretsen.
- **WARNING;** Använd inte elektriska produkter inne i matförvaringsfacken, såvida de inte är av den typ som rekommenderas av tillverkaren.
- **WARNING;** Om sladden är skadad, måste den ersättas av tillverkaren, dess serviceombud eller liknande kvalificerade personer för att undvika fara.
- **WARNING;** Håll ventilationsöppningarna i produktens kapsling eller i den inbyggda strukturen fria från hinder.
- **WARNING;** Kassera endast produkten på ett auktoriserat avfallshanteringscentrum. Utsätt inte produkten för eld.



Säkerhet för barn och funktionshindrade

Denna produkt är inte avsedd för att användas av personer (inklusive barn) med nedsatt fysik, sensorisk eller mental kapacitet eller brist på erfarenhet och kunskap, såvida de inte har fått handledning eller instruktioner om användningen av produkten av en person som ansvarar för deras säkerhet. Barn bör övervakas så att de inte leker med produkten.

- Håll allt förpackningsmaterial utom räckhåll för barn för att undvika risk för kvävning.
- Skydda barn från att skällas genom att röra den mycket varma kompressorn i botten på baksidan av produkten.
- Placera inte föremål ovanpå produkten eftersom detta kan orsaka skador om de trillar ner.
- Låt aldrig barn leka med produkten genom att hänga eller stå på dörrar, hyllor och lådor etc.

Säkerhet gällande el

För att undvika de risker som finns när du använder en elektrisk produkt, rekommenderar vi att du ägnar mer uppmärksamhet åt de instruktioner om el nedan.

- Packa upp produkten och kontrollera den. Om ni skulle hitta en skada, koppla då inte in produkten utan kontakta butiken omedelbart. Spara allt förpackningsmaterial i det här fallet.
- Vi rekommenderar att du väntar i 4 timmar innan du ansluter produkten för att låta kylmediet strömma tillbaka in i kompressorn.
- Produkten måste tillämpas med enfas växelström 220 ~ 240V / 50Hz.
- Nätkontakten måste vara tillgänglig när apparaten har installerats.
- Denna produkt måste vara jordad.
- Apparaten är utrustad med en fuserad plugg i enlighet med den lokala standarden. Den fuserade kontakten bör vara lämplig för användning i alla hus utrustade med uttag i enlighet med gällande specifikationer.
- Om den monterade kontakten inte passar ditt uttag bör den skäras av och noggrant bortskaffas. För att undvika en eventuell elektrisk stöt, sätt inte den kasserade kontakten i ett uttag. Om du är osäker kontakta en kvalificerad, registrerat elektriker.
- Använd inte förlängningsladdar eller grenuttag som kan orsaka överbelastning av kabelkretsar och orsaka brand.
- Anslut alltid apparaten i sitt egna individuella eluttag med en spänning som matchar typskylten.
- Kontrollera att kontakten inte är klämd eller skadad. Annars kan det orsaka kortslutning, elektriska stötar eller överhettning och även orsaka en brand.
- Sätt inte i nätkontakten om uttaget är löst, det finns en risk för elektriska stötar eller brand.
- Stäng frysen och koppla bort den från elnätet innan du rengör eller flyttar den.
- Ta aldrig ur stickkontakten genom att dra i elsladden. Ta alltid i kontakten ordentligt och dra rakt ut från uttaget för att förhindra skador på strömsladden.
- Använd inte produkten utan ljusskyddet till innerbelysningen.
- Alla elektriska komponenter måste bytas ut eller repareras av en kvalificerad elektriker eller auktoriserad servicetekniker. Endast godkända reservdelar.
- Använd inte elektriska apparater såsom glassmaskiner inuti matförvaringsfacken i produkten, såvida de inte är godkända av tillverkaren.
- Titta inte direkt in i LED-ljuset som finns i frysacket med ett optiskt instrument då det kan orsaka ögonskador. Om det inte fungerar korrekt, kontakta en kvalificerad, behörig elektriker eller ersätt det i enlighet med det som anges i "Rengöring och Skötsel" kapitlet.



Kylmedel

Kylmediet isobutan (R600a) finns inuti köldmediekretsen i produkten. Det är en naturlig gas med en hög grad av miljövänlighet, som ändå är brandfarlig. Se till att ingen av komponenterna i köldmediekretsen blir skadade under transport och installation av produkten. Köldmediet (R600a) är brandfarligt.

- Förvara inte produkter som innehåller lättantändliga drivmedel (t.ex. sprayburkar) eller explosiva ämnen i produkten.

Om köldmediekretsen blir skadad:

- Undvik öppna lågor (stearinljus, lampor etc.) och antändningskällor.
- Ventilera det rum produkten står i.



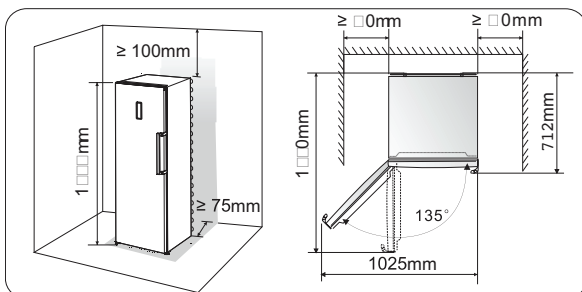
INSTALLATION AV PRODUKTEN

Innan ni använder produkten för första gången bör ni läsa följande tips.

Ventilation av produkten

För att förbättra effektiviteten av kylsystemet och spara energi, är det nödvändigt att upprätthålla en god ventilation runt apparat för värmeavledning. Av denna anledning, bör det finnas tillräckligt med utrymme runt frysen.

Förslag: Det är lämpligt att det finns åtminstone 75 mm utrymme från baksidan till väggen, åtminstone 100 mm från dess topp, åtminstone 50 mm från dess sida till väggen och ett fritt utrymme framför så att dörrar kan öppnas 135°. Se följande bilder:



OBS!

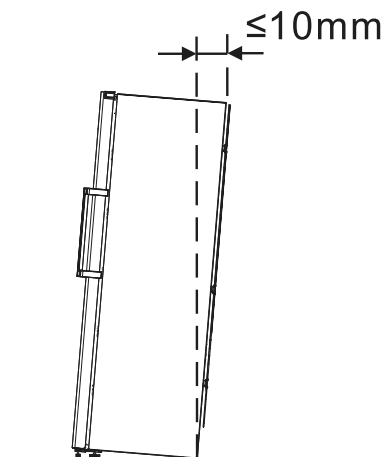
- Denna apparat fungerar bra inom klimatklassen som visas i tabellen nedan.
- Den kanske inte fungerar korrekt om den lämnas vid en temperatur över eller under det angivna intervallet under en lång period.

Klimatklass	Omgivningstemperatur
SN	+10°C till +32°C
N	+16°C till +32°C
ST	+16°C till +38°C
T	+16°C till +43°C

- Frysens ska stå på en torr plats för att undvika hög fuktighet.
- Undvik att utsätta frysen för direkt solljus, regn eller frost. Undvik värmekällor sådana som spisar, bränder eller värmare.

Nivåreglering av apparaten

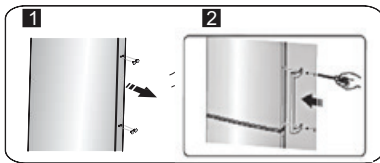
- För tillräcklig utjämning och luftcirkulation i den nedre bakre delen av apparaten, bör bottenfötterna justeras. Du kan justera dem manuellt för hand eller med hjälp av en lämplig nyckel.
- För att dörrarna ska kunna själv-stängas, luta skåpet ca 10 mm bakåt.



Montera dörrhandtag

För att underlätta för transport, är dörrhandtagen i en plastpåse bredvid. Dessa ska monteras enligt nedan:

1. Ta bort skruvskydden som sitter på höger sidan av dörren och lägg dem i plastpåsen.
2. Matcha handtaget med hålen på höger sida av dörren, håll skruvhålen och handtagen i en rak linje. Se nedan bild.
3. Fäst handtaget med de medföljande skruvarna i plastpåsen.



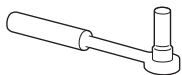
Omhängning av dörr

Den sida som dörren öppnas från kan ändras, från den vänstra sidan (som medföljer) till höger om installationsplatsen kräver.

VARNING!

- Vid omhängning av dörr, får frysen inte anslutas till elnätet.
- Se till att kontakten tas bort från vägguttaget.

Verktyg som behövs:



8 mm hylsnyckel



Stjärnskruvmejsel



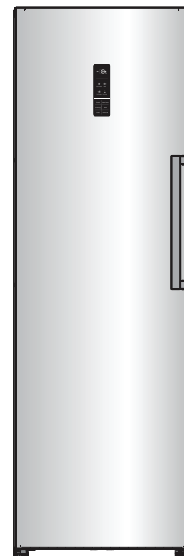
Smal skruvmejsel



8 mm skiftnyckel

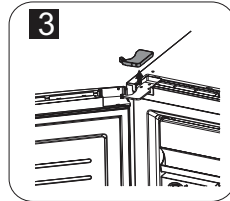
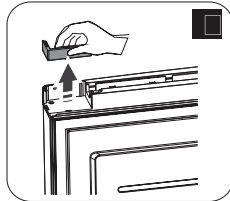
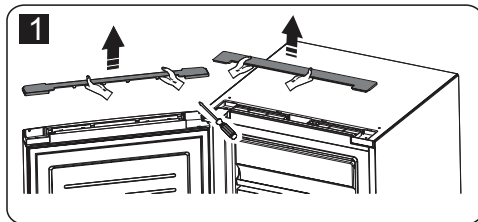
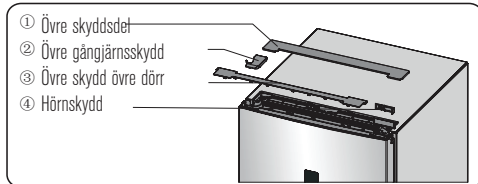
OBS!

Innan du börjar, lägg frysen på rygg för att få tillgång till basen, du bör vila den på mjuk skumförpackning eller liknande material för att undvika skador på den bakre delen av frysen.

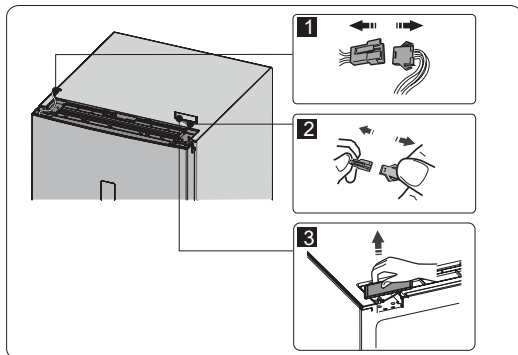


Följ stegen för att vända dörren:

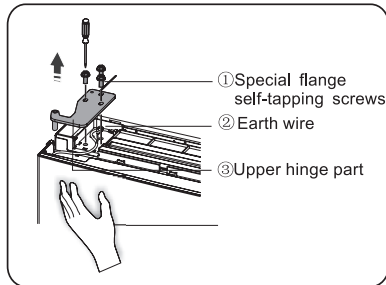
1. Ställ frysen upprätt.
2. Öppna del ① ovanpå frysen från vänster och ta ner del ③ och del ④. Ta ner del ② och lägg tillbaka den i plastpåsen.



3. Koppla bort den elektriska kontakten ① och den elektriska kontakten ②. Ta sedan ner del ③.



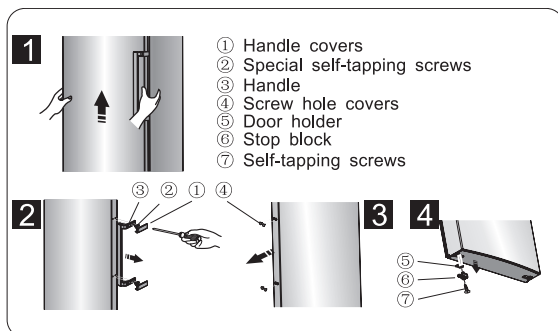
4. Ta bort skruvarna, lossa kabeln ② och ta bort en del ③.



OBS!

Vänligen håll dörren och placera den för hand under steg 4 för att förhindra dörren från att släppa.

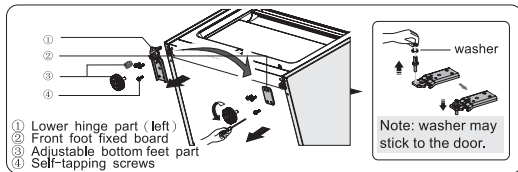
5. Avlägsna dörren och placera den på en slät yta med panelen uppåt. Ta bort del ① och del ④, lossa sedan skruvarna ②, som visas nedan på bilden. Byt handtagen ③ till den vänstra sidan, installera skruvarna ② del ① och del ④ i följd. Lossa skruvarna ⑦, lösgör del ⑥ och del ⑤, vänd ⑥ över och installera sedan del ⑤ och del ⑥ till den högra sidan med skruvarna ⑦.



NOTERA

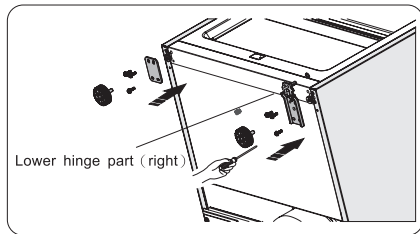
Ta bort handtagsskyddet som visas i följande bild; böj den övre vingen och ta bort det övre spännet från handtaget, och sedan den andra sidan. Ta sedan ner handtaget.

6. Placera frysen plant, ta bort del ③ och lösgör skruvarna ④. Ta bort del ② och del ①.

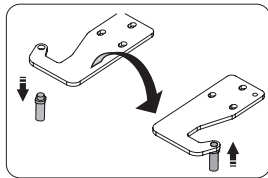


7. Skruva ut det lägre gångjärnet, ändra det till den närmsta hålplatsen, skruva sedan upp och montera brickan.

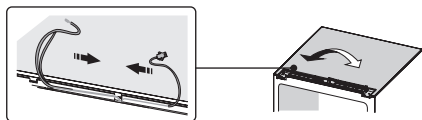
8. Montera till steg 6, byt del ① till höger och del ② till vänster och fäst dem sedan med skruvarna ④. Installera slutligen del ③.



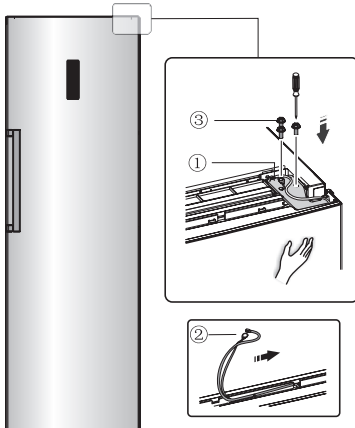
9. Skruva ut den övre gångjärnsaxeln, vänd över det övre gångjärnet och fixera axeln på den. Placera sedan den på sidan för användning.



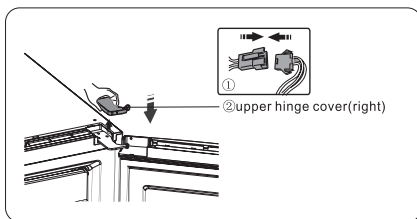
10. Byt ut trådarna både i de vänstra och högra slitsarna av frysskåpet.



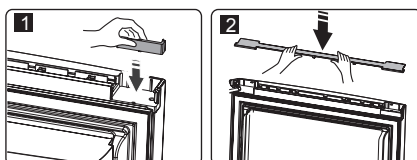
11. Flytta dörren till ett lämpligt läge, justera del ① och dörren, flytta trådförbindelsen ② i slitsen av dörren från vänster till höger, och fixera därefter del ① och tråden ② med skruvarna ③. (Vänligen håll dörren för hand vid montering).



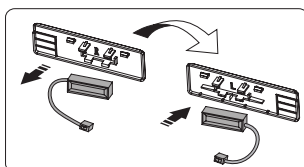
12. Anslut den elektriska kontakten ① i enlighet med steg 3 och installera sedan del ② (som är i plastpåsen).



13. Omvänd del ① 180 ° och installera den på det vänstra hörnet av dörren, fäst sedan del ②. (Båda som är nertagna i steg 2).

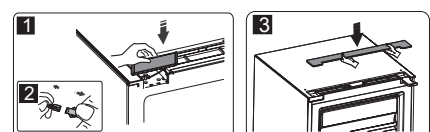


14. Ta loss kopplingen och montera det på blocket enligt bilden nedan (märkt med "L" i plastpåsen).



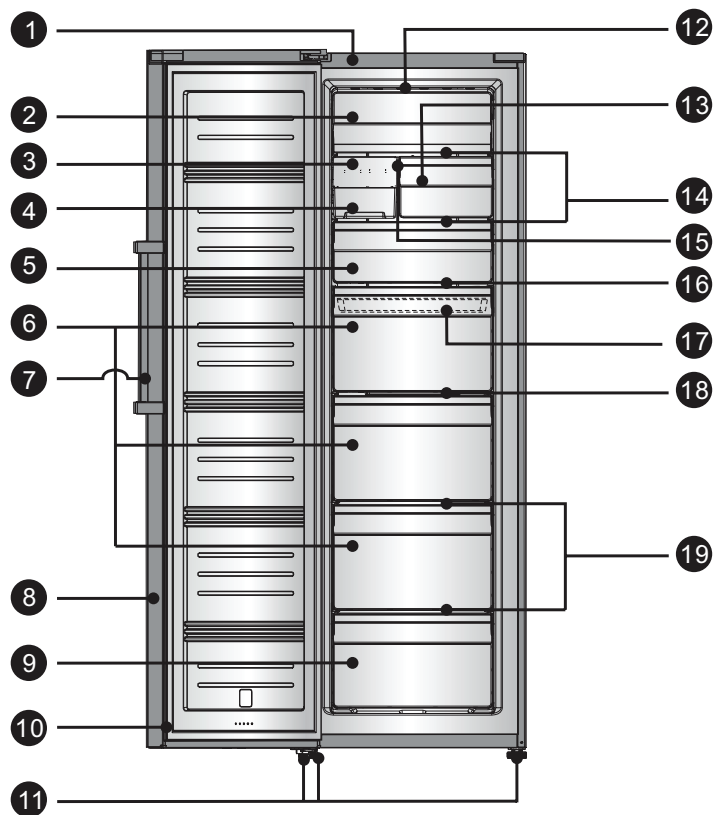
OBS! Se till att delarna passar som avsett.

15. Installera del ①, anslut sladdkopplingsdonet ② och installera sedan del ③.



BESKRIVNING AV PRODUKTEN

1. Frysskåp
2. Fryslucka
3. Vridbart isfack
4. Isförvaringsbox
5. Övre fryslåda
6. Mittersta fryslådan (Maxi Box)
7. Handtag
8. Frysdörr
9. Lägre fryslåda
10. Dörrtätning
11. Justerbara fötter
12. LED-ljus
13. Smal fryslåda
14. Glashylla
15. Uppställningsfäste
16. Övre hylla
17. Litet förvaringsfack (insidan)
18. Mittersta hyllan
19. Lägre hylla



OBS!

På grund av oupphörlig modifiering av våra produkter, kan frysen skilja sig något från den här bruksanvisningen, men dess funktioner och användning av metoder förblir desamma. För att få mer utrymme i frysen, kan du ta bort lådor (förutom den lägre fryslådan), installationsfästet och integrativ ismaskin/vridbart isfack. Inre utrustning varierar beroende på modell.

DISPLAYKONTROLLER



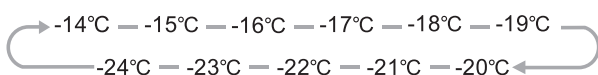
Reglering av temperaturen

När du startar din frys för första gången rekommenderar vi att temperaturen ställs in på -18°C . Följ nedan instruktioner om ni vill ändra temperaturen.

WARNING! När du ställer in temperaturen ställer du in en genomsnittlig temperatur i hela frysen. Temperaturen i varje fack kan variera från temperaturvärdena som visas på panelen, beroende på hur mycket mat du lagrar och var du placerar dem. Omgivningstemperaturen kan också påverka temperaturen inuti frysen.

1. Frysen

Tryck på "T°" -knappen för att ställa in en temperatur mellan -14°C och -24°C enligt vad som behövs, och kontrollpanelen visar motsvarande temperatur enligt nedan:



2. Super Freeze

"Super Freeze" -funktionen sänker temperaturen snabbt inuti frysen så att maten fryser in snabbare. Detta låser in vitaminer och näringsämnen av färska livsmedel och håller maten fräsch längre.

- Tryck på "Super Freeze" -knappen för att aktivera snabbinfrysningsfunktionen. Ljuset tänds och frysens temperaturinställning kommer visa -24°C .
- Vänta ungefär 24 timmar vid maximal mängd mat som skall frysas in.
- "Super Freeze" -funktionen stängs automatiskt av efter 26 timmar.
- När "Super Freeze" -funktionen är på kan den stängas av genom att man trycker på "Super Freeze" -knappen eller på "T°" -knappen. Då kommer frystemperaturen att återgå till den tidigare inställningen eller kommer "Eco Energi" -funktionen att aktiveras.

ECO

3. Eco Energi

Denna funktion gör att frysen arbetar i ett energisparläge som är användbart när du är borta på semester genom att minska energiförbrukningen. Aktivera genom att trycka på "ECO" -knappen i 3 sekunder tills lampan tänds.

- När "Eco Energi" -funktionen aktiveras ändras temperaturen i frysen automatiskt till -15°C för att minimera energiförbrukningen.
- När "Eco Energi" -funktionen är på, kan du stänga av det genom att trycka på knapparna "ECO" eller "T°". Temperaturinställningen återgår då tillbaka till föregående inställning.



Alarm

4. Alarm

Vid larm, kommer "Alarm" -ikonen att vara på och det kommer att uppstå ett surrande ljud. Tryck på "Alarm" -knappen för att stänga av larmet. "Alarm" -ikonen stängs av och det surrande ljudet kommer att upphöra.

Dörrlarm

- När dörren är öppen i mer än 2 minuter, kommer dörrlarmet att starta. En varningssignal kommer att låta tre gånger varje minut och upphöra automatiskt efter 10 minuter.
- För att spara energi, kan du undvika att hålla dörren öppen en lång tid när ni använder apparaten. Dörrlarmet kan stängas av genom att stänga dörren.

Temperaturlarm

- Om temperaturen i frysen är för hög på grund av strömavbrott eller andra skäl, kommer temperaturlarmet att låta och temperaturdisplayen kommer att visa "-".
- Vid temperaturlarm kommer ett surrande ljud ständigt höras 10 gånger och upphör sedan automatiskt.
- Vid temperaturlarm tryck på "Alarm" -knappen i 3 sekunder för att kontrollera den högsta temperaturen i frysen. Temperaturvärdet och "Alarm" -symbolen kommer att blinka samtidigt i 5 sekunder. Den här funktionen kanske inte är tillgänglig för denna modell.

VARNING!

När strömmen kommer tillbaka, är det normalt att temperaturlarmet visas. Detta kan tas bort genom att trycka på "Alarm".

5. Power

Om du vill rengöra apparaten eller sluta använda den, kan du stänga av apparaten genom att trycka på "Power" -knappen.

- Du kan stänga av frysen genom att trycka på "Power" -knappen i fem sekunder. Under tiden kommer displaypanelen att stängas av.

VIKTIGT! Förvara inte någon mat i frysen under tiden.

- Du kan slå på frysen igen genom att trycka på "Power" -knappen i 1 sekund och frysen kommer att återgå till den tidigare temperaturinställningen.



6. Child Lock

Du kan trycka på "Child Lock" -knappen om barn skulle röra knapparna, för att undvika fel inställningar. När barnlåset är aktiverat, fungerar inga andra knappar förutom "Alarm"- knappen.

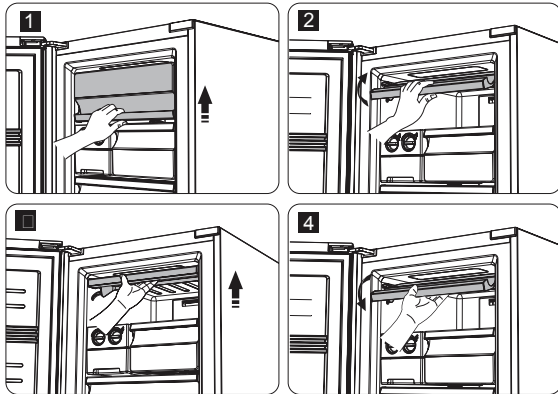
- När frysen är olåst, kan du aktivera barnlåset genom att trycka på "Child Lock" -knappen i 3 sekunder. Under tiden kommer "Child Lock" -ikonen att lysa.
- När barnlåset är aktiverat kan du stänga av funktionen genom att trycka på "Child Lock" -knappen i 3 sekunder. Under tiden kommer "Child Lock" -ikonen att stängas av.

ANVÄNDNING AV PRODUKTEN

Frysens kan ha tillbehör som kapitlet "Beskrivning av apparaten" visar i allmänhet. Följande instruktioner visar hur du använder just denna frys på rätt sätt.

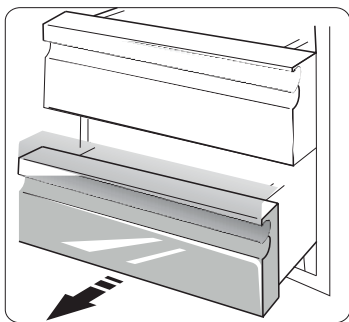
Luckan i frysen

- Du kan öppna luckan uppåt när du vill ta ut maten i det övre facket.
- Innan du öppnar eller stänger luckan, måste du lyfta den till styrspåret först. Sedan kan luckan glida längs styrspåret till toppen eller botten.



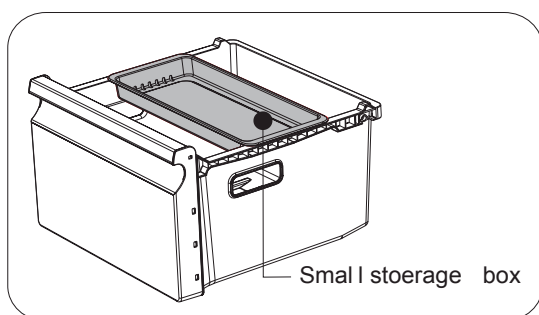
Fryslåda

- Denna används för att lagra livsmedel som måste frysas som t.ex. kött, fisk, glass, etc.



Liten förvaringslåda

- Denna används för att lagra mat med liten storlek som måste frysas som t.ex. ravioli, fryst dessert, etc.
- Denna kan bara sättas in i Maxi boxen (den översta) eller den övre lådan.

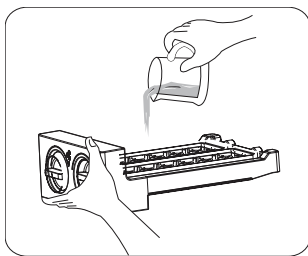


Vridbar isbricka

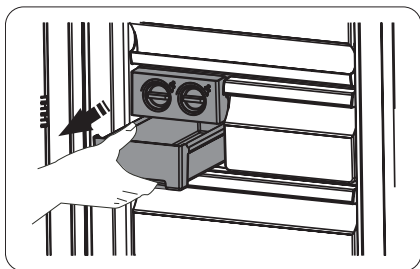
OBS!

Rengör isbrickan om det är första gången den används eller om den inte har använts under en lång tid.

- Den vridbara isbrickan används för att göra isbitar. Den bör användas enligt följande:
 1. Dra ut den vridbara islådan från installationsfästet.
 2. Håll vatten i isfacken. Vattennivån får inte överstiga maxlinjen.

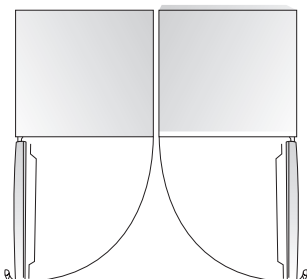


3. Placera den fyllda islådan tillbaka i fästet.
4. När isbitar har bildats, vrid rattarna medurs och isbitar kommer att sjunka ner i islådan under.
5. Isbitar kan lagras i islådan. Dra ut islådan när du behöver dem.



Installera frysskåp i par

- Din frys kan installeras med kylskåp i par.
- Det kan installeras genom att installationsdelar levereras enligt bilden nedan.



RÅD & TIPS

Energibesparingstips

Vi rekommenderar att du följer tipsen nedan för att spara energi

- Försök undvika att hålla dörren öppen under långa perioder för att bespara energi.
- Se till att apparaten hålls borta från alla värmekällor. (Direkt solljus, elektrisk ugn eller spis etc.)
- Ställ inte in temperaturen kallare än nödvändigt.
- Förvara inte varm mat eller avdunstande vätska i frysen.
- Placera frysen i ett välventilerad och luftfuktighetsfritt rum. Se kapitlet "Installera din nya produkt".
- Om diagrammet visar rätt kombination för lådor och hyllor, ändra inte kombinationen då den är utformad för att vara den mest energieffektiva konfiguration.

Tips vid infrysning av färska livsmedel

- Placera inte varm mat direkt i frysen, då temperaturen kommer att öka och kompressorn kommer behöva arbeta hårdare samt förbruka mer energi.
- Täck eller linda maten, särskilt om det har en stark smak.
- Placera maten ordentligt så att luften kan cirkulera fritt runt den.

Tips för frysning

- Låt frysen vara igång på en högre inställning i minst 2 timmar om det är första gången ni använder den eller om frysen varit ur bruk under en lång period.
- Förbered mat i små portioner för att de ska frysas in snabbt samt för att endast kunna tina den mängd mat som behövs.
- Linda maten i aluminium- eller plastfolie, som är lufttät.
- Låt inte färsk, ofrusen mat röra maten som redan är fryst för att undvika temperaturökning av den senare.
- Om isiga produkter konsumeras omedelbart efter avlägsnande från frysen kan det uppstå frostsador på huden och tungan.
- Det rekommenderas att ni märker och sätter datum på varje fryst paket för att hålla reda på lagringstiden.

Tips för förvaring av frysta livsmedel

- Försäkra dig om att fryst mat har förvarats på rätt sätt i dagligvaruhandeln.
- Om fryst mat tinas försämras den snabbt och bör inte frysas igen. Överstig inte lagringsperioden som anges på maten av livsmedelstillverkaren.

Stänga av frysen

Om frysen måste stängas av under en längre tid bör följande åtgärder vidtas för att förhindra mögel på apparaten.

1. Ta bort all mat.
 2. Ta bort stickkontakten från eluttaget.
 3. Rengör och torka insidan ordentligt.
 4. Se till att alla dörrar är lite öppna så att luften kan cirkulera.
-

RENGÖRING OCH SKÖTSEL

Du bör rengöra frysen regelbundet invändigt. Det är lättare att rengöra invändigt när livsmedelslagret är lågt.

- Torka av insidan av frysen med en svag lösning av bikarbonatsoda och skölj sedan med varmt vatten med användning av en urvriden svamp eller trasa.
- Torka frysen helt torr innan du sätter tillbaka hyllorna och lådorna. Torka grundligt alla ytor och löstagbara delar. Även om frysen har automatiskt avfrostning, kan ändå ett lager av frost bildas på frysens innerväggar om dörren öppnas ofta eller hålls öppen för länge. Om frosten är för tjock, välj en tid när utbudet av livsmedelslager är låga och gör så här:
- Ta bort befintlig mat och lådor, koppla ur apparaten från elnätet och lämna dörren öppen. Ventilera rummet ordentligt för att påskynda upptiningsprocessen.

VARNING!

Använd inte vassa föremål för att avlägsna frost i frysen. När frysen är ordentligt torr invändigt kan den kopplas till eluttaget och slås på.

Rengöring av dörrtätningen

Var noga med att hålla dörrtätningen ren. Klibbig mat och dryck kan att orsaka tätningen klistras fast till skåpet och går sönder när du öppnar dörren. Tvätta tätningen med ett mildt rengöringsmedel och varmt vatten. Skölj och torka den noggrant efter rengöringen.

VARNING! Först efter dörrtätningen är helt torr kan frysen slås på igen.

Byte av LED-ljus

VARNING!

För att byta LED-ljuset, bör följande steg följas:

1. Koppla ur frysen.
2. Ta bort lampskyddet genom att skjuta upp och ut.
3. Håll lampskyddet med en hand och dra det med den andra handen medan du trycker på kontaktpärren.
4. Byt LED-ljuset och knäpp lampskyddet korrekt på plats.

Vid problem vänligen kontakta service.

FELSÖKNING

Om du får problem med din apparat eller är orolig för att apparaten inte fungerar korrekt, kan du utföra några enkla kontroller innan du ringer efter service, se nedan.

VARNING! Försök inte att reparera apparaten själv. Om problemet kvarstår när du har gjort de kontroller som anges nedan, kontakta en kvalificerad elektriker, auktoriserad servicetekniker eller affären där du köpte produkten.

PROBLEM**MÖJLIG ORSAK OCH LÖSNING**

Frysen fungerar inte korrekt

Kontrollera att nätsladden är korrekt ansluten till vägguttaget.

Kontrollera om "Power" -funktionen är på genom att trycka på "Power" -knappen i 1 sekund.

Kontrollera säkringen eller kretsen i ditt nätaggregat, byt om nödvändigt.

Den omgivande temperaturen är för låg. Försök ändra frystemperatur till en kallare nivå för att lösa detta problem.

Det är normalt att frysen inte fungerar under automatisk avfrostning, eller under en kort tid efter för att skydda kompressorn.

Lukt från facken

Insidan av frysen kan behöva rengöras.

Vissa livsmedel, behållare eller omslag kan orsaka lukt.

Buller från apparaten**Ljuden nedan är helt normala:**

Kompressordriftljud.

Luft rörelsebuller från den lilla fläktmotorn i frysskåpets utrymme eller andra utrymmen.

Gurglande ljud liknande kokande vatten.

Brus under automatisk avfrostning.

Klickljud innan kompressorn startar.

Andra ovanliga ljud kan bero på orsakerna nedan, dessa måste du kontrollera och vidta åtgärder:

Skåpet är inte jämnt.

Baksidan av frysen vidrör väggen.

Flaskor eller behållare har fallit eller rullar runt.

Motorn körs kontinuerligt**Det är normalt att ofta höra ljudet av motorn. Motorn kommer köra mer under följande omständigheter:**

Temperaturinställningen är inställd kallare än nödvändigt

Stor mängd varm mat har nyligen lagrats inuti anordningen.

Temperaturen utanför apparaten är för hög.

Dörren hålls öppen för länge eller för ofta

Efter installation av apparaten eller om den har stängts av en lång tid.

PROBLEM**MÖJLIG ORSAK OCH LÖSNING**

Ett skikt av frost uppstår i utrymmet

Kontrollera att luftutloppet inte blockeras av mat och placera livsmedel med tillräcklig ventilation runt om. Säkerställ att dörren är helt stängd.

För att ta bort frost, se kapitlet om "Rengöring och Skötsel".

Temperaturen inuti är för varmt

Dörren kan ha lämnats öppen för länge eller för ofta.

Dörren hålls öppen av vissa hinder.

Frysens är belägen med otillräcklig cirkulation runt om.

Temperaturen inuti är för kall

Öka temperaturen genom att följa kapitlet om displaykontrollerna.

Dörren kan inte stängas lätt

Kontrollera om toppen av frysen lutar 10-15 mm bakåt för att dörren ska kunna självstängas eller om något inuti hindrar dörren från att stängas.

Vatten droppar på golvet

Vattenpannan (längst ner på baksidan av skåpet) är inte plant, eller dräneringspipen (placerad under den övre delen av kompressorns depå) kanske inte är korrekt positionerat för direkt vatten i pannan. Vattenpipen är blockerad. Dra ut frysen från väggen för att kontrollera pannan och pipen.

Ljuset fungerar inte

LED-ljuset kan vara skadat. Se kapitlet om byte av LED-ljus i kapitlet om "Rengöring och Skötsel".

Styrsystemet har inaktiverat lamporna på grund av dörren hållts öppen för länge. Stäng och öppna dörren för att återaktivera lamporna.



VIKTIGA SÄKERHETSANVISNINGAR

Det är förbjudet att göra sig av den här apparaten som hushållsavfall.

Förpackningsmaterial

Förpackning med återvinningssymbolen kan återvinnas. Kasta förpackning i en lämplig avfallsuppsamlingsbehållare för att återvinna det.

Innan bortscaffande av apparaten

1. Dra ut stickkontakten ur vägguttaget.
2. Skär av nätkabeln och kassera med nätkontakten.

WARNING! Frysens innehåller köldmedel och gaser i isoleringen. Köldmedel och gaser måste tas hand om av professionella då de orsaka ögonskador eller antändning. Se till att slangen av köldmediekretsen inte är skadad före korrekt avfallshantering.

KORREKT AVFALLSHANTERING AV DENNA PRODUKT

Den här symbolen på produkten eller i dess förpackning indikerar att denna produkt inte får hanteras som hushållsavfall. I stället bör det tas till en lämplig återvinningsstation för återvinning av elektrisk och elektronisk utrustning.



OSBY

since 1938

www.osbyvitvaror.se

OSBY VITVAROR AB

info@osbyvitvaror.se | Tel 042 29 95 60

Makadamgatan 5 | SE-254 64 HELSINGBORG